

support de tablette

Description de l'article/illustrations du produit



Description

Matière :

Mélange de matériaux à haute résistance thermoplastique / aluminium.

Finition :

Noir / naturel.

Nota :

Nous proposons trois supports de base pour moniteurs et écrans tactiles industriels :

Compact :

peu encombrant, offre un angle de pivotement de 60°. Pour les charges jusqu'à 10 kg (statiques). Avec plaque à visser universelle. Le support de base convient pour une fixation sur des tubes ronds de 30 mm de diamètre ou des tubes carrés 30x30 mm. Les réducteurs 29040 disponibles en option permettent le raccordement à d'autres pièces (tubes ronds de 20 et 25 mm de diamètre ou tubes carrés 20x20 et 25x25 mm).

Avec bride tournante :

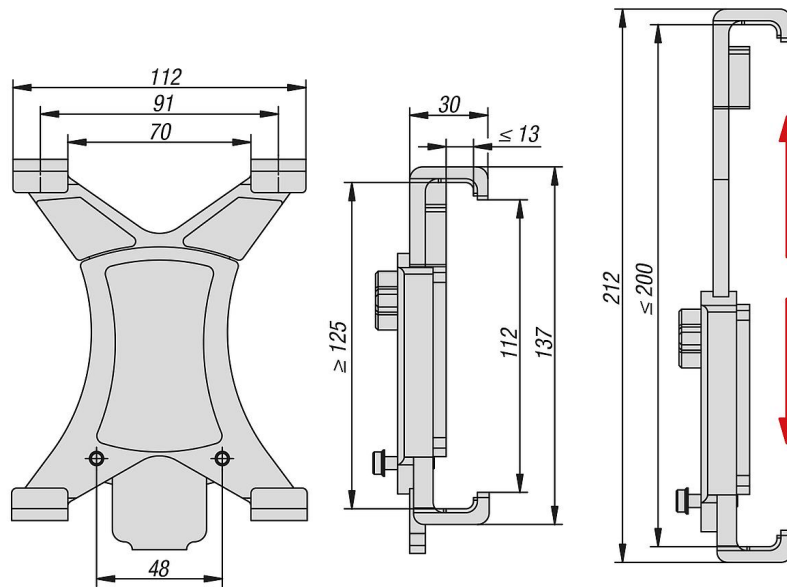
support d'écran avec verrouillage résistant aux vibrations, inclinaison de 90° par paliers de 15°. Pour moniteurs/boîtiers de commande jusqu'à 25 kg (statiques). Avec plaque à visser universelle. Le support de base convient pour une fixation sur des tubes ronds de 30 mm de diamètre. Les réducteurs 29042 disponibles en option permettent le raccordement à d'autres pièces (tubes ronds de 20 et 25 mm de diamètre ou tubes carrés 20x20 mm).

Avec joint de cadran sphéroïde :

permet une plage de pivotement de 60°. Pour les charges jusqu'à 10 kg (statiques). Avec plaque à visser universelle. Le support de base convient pour une fixation sur des tubes ronds de 30 mm de diamètre. Les réducteurs 29042 disponibles en option permettent le raccordement à d'autres pièces (tubes ronds de 20 et 25 mm de diamètre ou tubes carrés 20x20 mm).

Nous proposons en option pour les différents raccordements une console murale, une console profilée, des bras de support simples/doubles, un support de tablette, une console de clavier et une plaque de connexion VESA 50/75 ou 75/100.

Dessins



Aperçu des articles

Référence	Figure	Finition 1
K1510.125200		support de tablette