

## MST Einphasen Steuer- und Trenntransformator

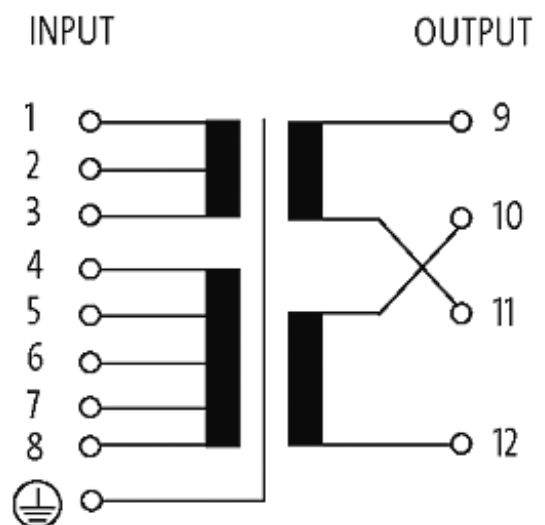
P: 800VA IN: 208...550VAC OUT: 2x115VAC

Einphasen- Steuer- und Trenntransformator  
800 VA  
Isolationsklasse T 40/B

Andere Spannungen auf Anfrage.

### [Link zum Produkt](#)

#### Abbildungen



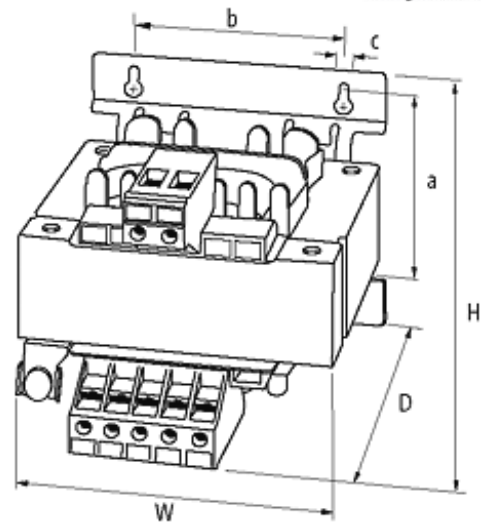


Abbildung stellvertretend

### Zulassungen



### Eingang

Eingangsspannung	208, 230, 380, 400, 420, 440, 460, 480, 500, 525, 550 V AC
Eingangsstrom	4.2 A (208 V AC); 1.61 A (550 V AC)
Einschaltstrom	96 A (208 V AC); 36 A (550 V AC)
Kurzschlussstrom	123 A (208 V AC); 47 A (550 V AC)
Frequenz	50...60 Hz

### Allgemeine Daten

Normen	EN 61558-1, EN 61558-2-4, EN 62041 category 0
Prüf-Isolationsspannung	4 kV (prim./sec.)
Befestigungsart	Schlüssellochbefestigung
Abmessungen H × B × T	156×150×150 mm
Befestigungsmaße a × b × c	134×122×7 mm
Bohrung Ø	7×11 mm
Temperaturbereich	-20...+40 °C (Lagertemperatur -20...+80 °C)

### Ausgang

Ausgangsspannung	1 × 230, 1 × 115, 2 × 115 V AC
Ausgangsleistung	800 VA

### Kaufmännische Daten

EAN	4048879078733
eClass	27031302
Mindestbestellmenge	1
Ursprungsland	CZ

Zolltarifnummer

85043180