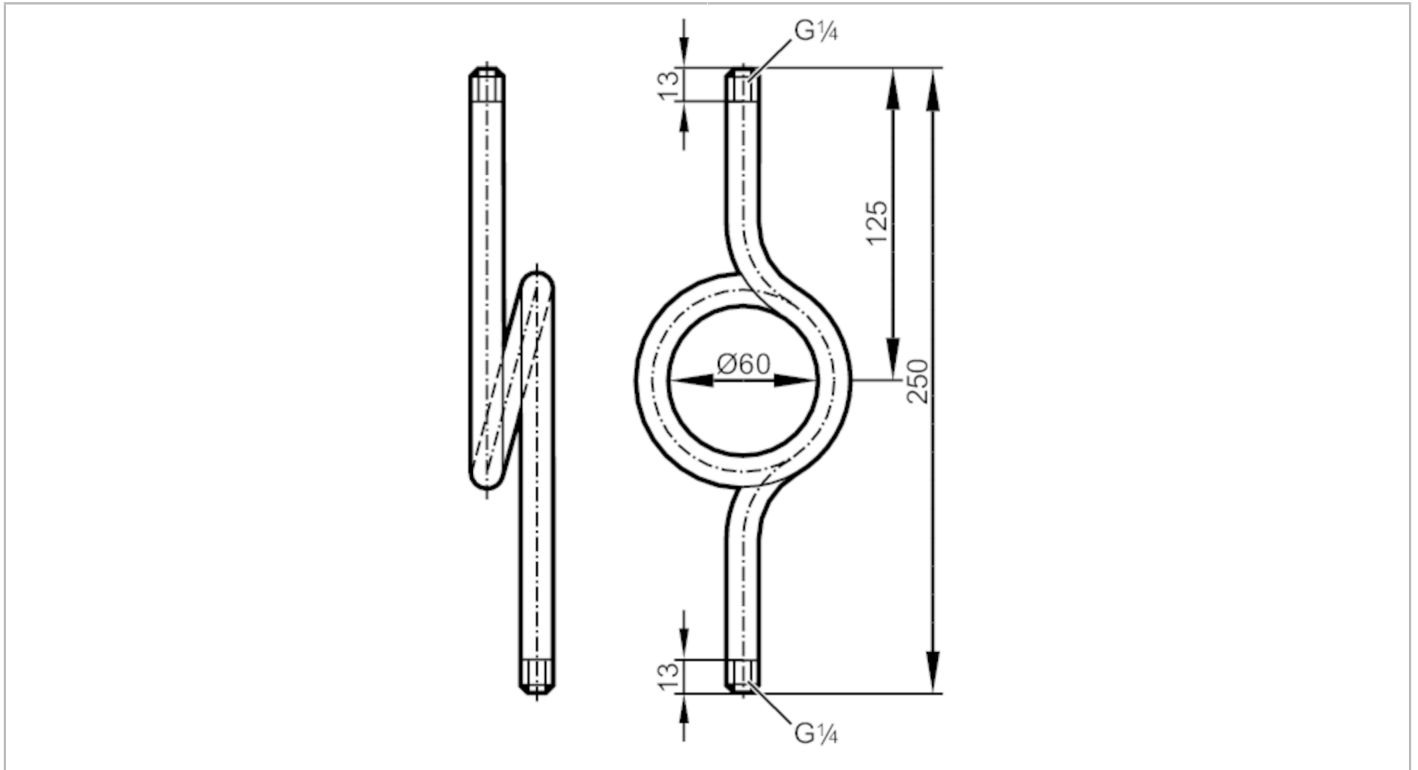


E30140



Wassersackrohr

SIPHON TUBE G1/4



Einsatzbereich

Applikation

für den industriellen Einsatz

Medien

Flüssige und gasförmige Medien

Zulassungen / Prüfungen

Druckgeräterichtlinie

Eine mögliche Einstufung nach DGRL ist anwendungsspezifisch und vom Anwender / Betreiber durchzuführen.

Sicherheitshinweise

Die Verträglichkeit zwischen Medium und Produktwerkstoff muss in allen Applikationen geprüft werden.

Mechanische Daten

Gewicht

[g]

348,8

Werkstoffe

1.0345 (Stahl)

Sensorikanschluss

G 1/4

Prozessanschluss

G 1/4

Bemerkungen

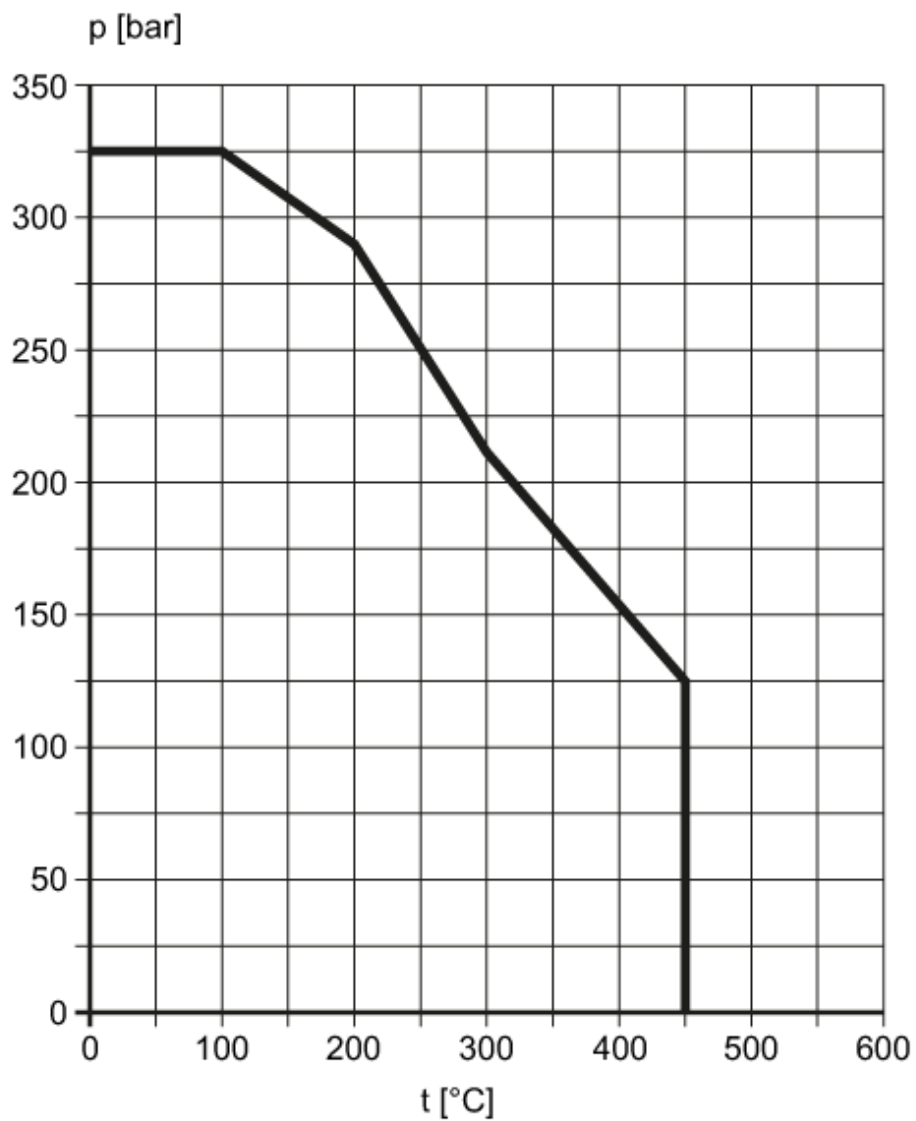
Verpackungseinheit

1 Stück



Diagramme und Kurven

Betriebsdruck



p Betriebsdruck

t Betriebstemperatur vor dem Wassersackrohr