



WSE9-3P3430

W9

KLEIN-LICHTSCHRANKEN

SICK
Sensor Intelligence.



Abbildung kann abweichen



Bestellinformationen

Typ	Artikelnr.
WSE9-3P3430	1049078

Weitere Geräteausführungen und Zubehör → www.sick.com/W9

Technische Daten im Detail

Merkmale

Sensor-/ Detektionsprinzip	Einweg-Lichtschanke
Abmessungen (B x H x T)	12,2 mm x 50 mm x 23,6 mm
Gehäuseform (Lichtaustritt)	Quaderförmig
Lochbild	M3
Schaltabstand max.	0 m ... 10 m
Schaltabstand	0 m ... 7 m
Lichtart	Sichtbares Rotlicht
Lichtsender	PinPoint-LED ¹⁾
Lichtfleckgröße (Entfernung)	Ø 25 mm (1 m)
Wellenlänge	650 nm
Einstellung	Keine

¹⁾ Mittlere Lebensdauer: 100.000 h bei T_U = +25 °C.

Mechanik/Elektrik

Versorgungsspannung	10 V DC ... 30 V DC ¹⁾
Restwelligkeit	< 5 V _{ss} ²⁾
Stromaufnahme	30 mA ³⁾
Schaltausgang	PNP ⁴⁾
Schaltfunktion	Antivalent
Schaltart	Hell-/dunkelschaltend ⁴⁾
Ausgangsstrom I_{max.}	≤ 100 mA ⁵⁾
Ansprechzeit	< 0,5 ms ⁶⁾
Schaltfrequenz	1.000 Hz ⁷⁾
Anschlussart	Leitung mit Stecker M12, 4-polig, 120 mm ⁸⁾
Leitungsmaterial	PVC
Leiterquerschnitt	0,14 mm ²
Schutzschaltungen	A ⁹⁾ B ¹⁰⁾ C ¹¹⁾
Schutzklasse	III
Gewicht	80 g
Gehäusematerial	Kunststoff, VISTAL®
Werkstoff, Optik	Kunststoff, PMMA
Schutzart	IP66 IP67 IP69K
Testeingang Sender aus	Sender aus
Umgebungstemperatur Betrieb	-40 °C ... +60 °C
Umgebungstemperatur Lager	-40 °C ... +75 °C
UL-File-Nr.	NRKH.E181493
Artikelnummer Einzelkomponenten	2055823 WE9-3P3430 2055828 WS9-3D3430

¹⁾ Grenzwerte bei Betrieb in kurzschlussgeschütztem Netz max. 8 A.

²⁾ Darf U_v-Toleranzen nicht über- oder unterschreiten.

³⁾ Ohne Last.

⁴⁾ Q = hellschaltend.

⁵⁾ Ab Tu 50 °C ist ein max. Laststrom von I_{max.} = 50 mA zulässig.

⁶⁾ Signallaufzeit bei ohmscher Last.

⁷⁾ Bei Hell-Dunkel-Verhältnis 1:1.

⁸⁾ Unter 0 °C Leitung nicht verformen.

⁹⁾ A = U_v-Anschlüsse verpolsicher.

¹⁰⁾ B = Ein- und Ausgänge verpolsicher.

¹¹⁾ C = Störimpulsunterdrückung.

Sicherheitstechnische Kenngrößen

MTTF_D	1.063 Jahre
DC_{avg}	0%

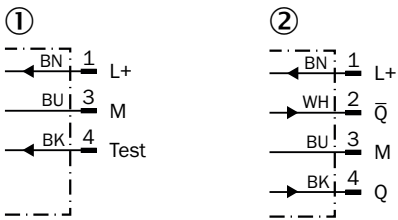
Klassifikationen

ECI@ss 5.0	27270901
-------------------	----------

ECl@ss 5.1.4	27270901
ECl@ss 6.0	27270901
ECl@ss 6.2	27270901
ECl@ss 7.0	27270901
ECl@ss 8.0	27270901
ECl@ss 8.1	27270901
ECl@ss 9.0	27270901
ETIM 5.0	EC002716
ETIM 6.0	EC002716
UNSPSC 16.0901	39121528

Anschlussschema

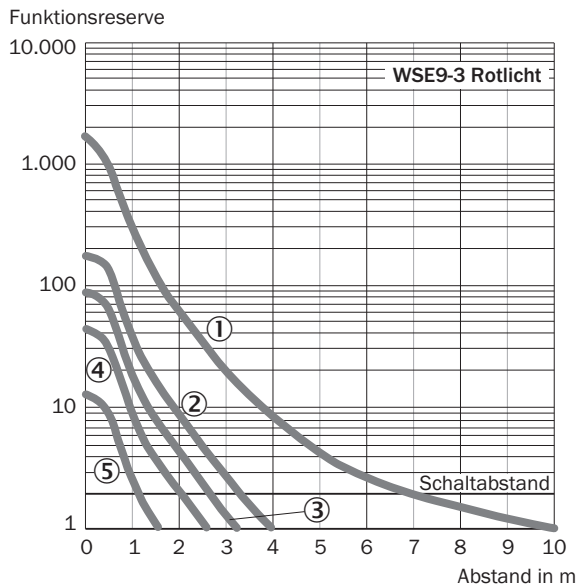
Cd-077



① Sender
 ② Empfänger

Kennlinie

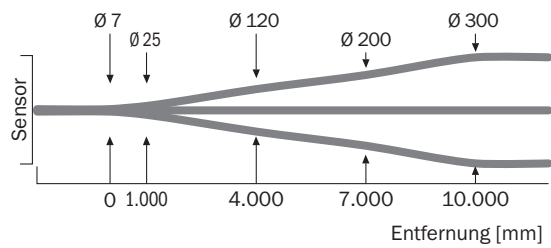
WSE9-3, Rotlicht, 10 m



- ① Ohne Blenden
- ② Mit Schlitzblende, Breite 2,0 mm
- ③ Mit Schlitzblende, Breite 1,5 mm
- ④ Mit Schlitzblende, Breite 1,0 mm
- ⑤ Mit Schlitzblende, Breite 0,5 mm

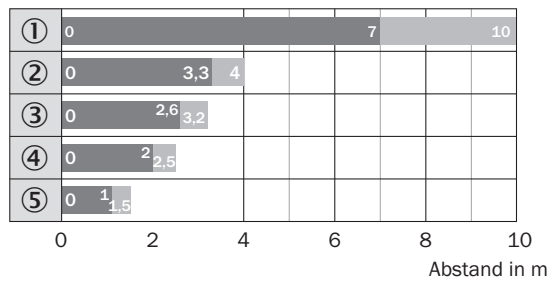
Lichtfleckgröße

WSE9-3, Rotlicht, 10 m



Schaltabstand-Diagramm

WSE9-3, Rotlicht, 10 m

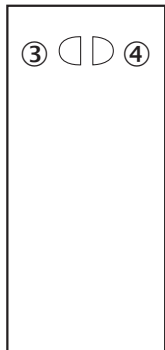


■ Schaltabstand ■ typ. max. Schaltabstand

- ① Ohne Blenden
- ② Mit Schlitzeblende, Breite 2,0 mm
- ③ Mit Schlitzeblende, Breite 1,5 mm
- ④ Mit Schlitzeblende, Breite 1,0 mm
- ⑤ Mit Schlitzeblende, Breite 0,5 mm

Einstell-Möglichkeiten

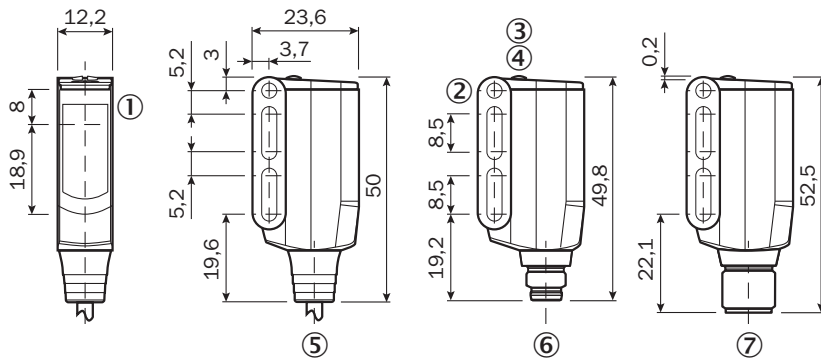
Keine Einstellmöglichkeit



- ③ Anzeige-LED gelb: Status Lichtempfang
- ④ Anzeige-LED grün: Betriebsanzeige

Maßzeichnung (Maße in mm)

WL9-3, WSE9-3



- ① Mitte Optikachse Sender und Empfänger
- ② Durchgangsbohrung M3 (ø 3,1 mm)
- ③ Anzeige-LED gelb: Status Lichtempfang
- ④ Anzeige-LED grün: Betriebsanzeige
- ⑤ Leitung oder Stecker
- ⑥ Stecker M8, 4-polig
- ⑦ Stecker M12, 4-polig

Empfohlenes Zubehör

Weitere Geräteausführungen und Zubehör → www.sick.com/W9

	Kurzbeschreibung	Typ	Artikelnr.
Befestigungswinkel und -platten			
	Befestigungswinkel, Stahl, verzinkt, inkl. Befestigungsmaterial	BEF-WN-W9-2	2022855
Steckverbinder und Leitungen			
	Kopf A: Dose, M12, 4-polig, gerade, A-kodiert Kopf B: loses Leitungsende Leitung: Sensor-/Aktor-Leitung, PVC, ungeschirmt, 5 m	YF2A14-050VB3XLEAX	2096235
	Kopf A: Stecker, M12, 4-polig, gerade Kopf B: - Leitung: ungeschirmt	STE-1204-G	6009932

SICK AUF EINEN BLICK

SICK ist einer der führenden Hersteller von intelligenten Sensoren und Sensorlösungen für industrielle Anwendungen. Ein einzigartiges Produkt- und Dienstleistungsspektrum schafft die perfekte Basis für sicheres und effizientes Steuern von Prozessen, für den Schutz von Menschen vor Unfällen und für die Vermeidung von Umweltschäden.

Wir verfügen über umfassende Erfahrung in vielfältigen Branchen und kennen ihre Prozesse und Anforderungen. So können wir mit intelligenten Sensoren genau das liefern, was unsere Kunden brauchen. In Applikationszentren in Europa, Asien und Nordamerika werden Systemlösungen kundenspezifisch getestet und optimiert. Das alles macht uns zu einem zuverlässigen Lieferanten und Entwicklungspartner.

Umfassende Dienstleistungen runden unser Angebot ab: SICK LifeTime Services unterstützen während des gesamten Maschinenlebenszyklus und sorgen für Sicherheit und Produktivität.

Das ist für uns „Sensor Intelligence.“

WELTWEIT IN IHRER NÄHE:

Ansprechpartner und weitere Standorte → www.sick.com