

## Dźwignie nastawne płaskie z gwintem zewnętrznym, 0 stopni

### Opis artykułu/ilustracje produktu



### Opis

#### Materiał:

Części stalowe – klasa wytrzymałości 5.8.

Uchwyt kulisty – tworzywo sztuczne, czarne.

#### Wersja:

Oksydowane.

#### Na zapytanie:

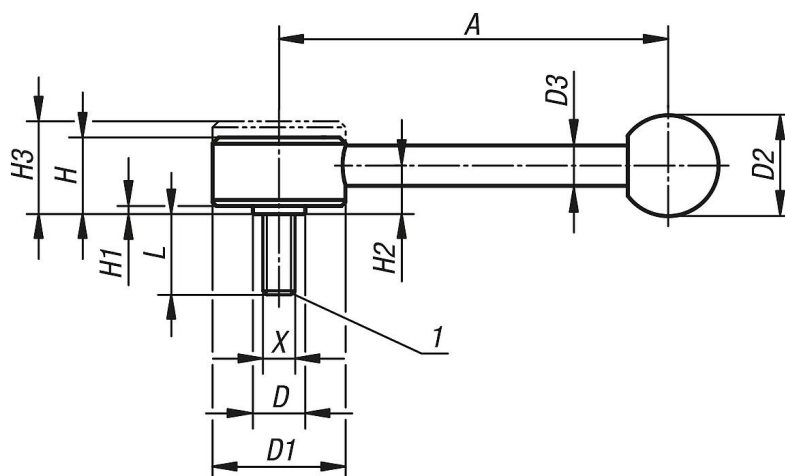
Inne gwinty zewnętrzne, długości śrub i wykonania specjalne.

Wymiary „H1” i „A” za dopłatą są dostępne w innych długościach.

#### Wskazówka dotycząca planu:

1) Kopuła kulista DIN EN ISO 4753

### Rysunki



### Przegląd artykułów

Nr Zamówienia	Forma	X	A=Długość rękojeści	D	D1	D2	D3	H	H1	H2	H3	L	Liczba zębów
K0114.1081X	0°	M8	102	13,5	33	25	10	19	2	12	23	15/20/25/30/40/50/60	20
K0114.1101X	0°	M10	102	13,5	33	25	10	19	2	12	23	15/20/25/30/40/50/60	20
K0114.2101X	0°	M10	131	19	41	30	12	22	2	13,5	26	20/25/30/40/50/60	24
K0114.2121X	0°	M12	131	19	41	30	12	22	2	13,5	26	20/25/30/40/50/60	24
K0114.3121X	0°	M12	148	23	45	37	14	28	2	17	33	20/25/30/40/50/60	26
K0114.3161X	0°	M16	148	23	45	37	14	28	2	17	33	20/25/30/40/50/60	26