

Uchwyty rurowe, stal nierdzewna, forma A

Opis artykułu/ilustracje produktu



Opis

Materiał:

Rura połączeniowa i materiał montażowy, stal nierdzewna 1.4301.
Wspornik uchwyty, odlew precyzyjny, 1.4581.

Wersja:

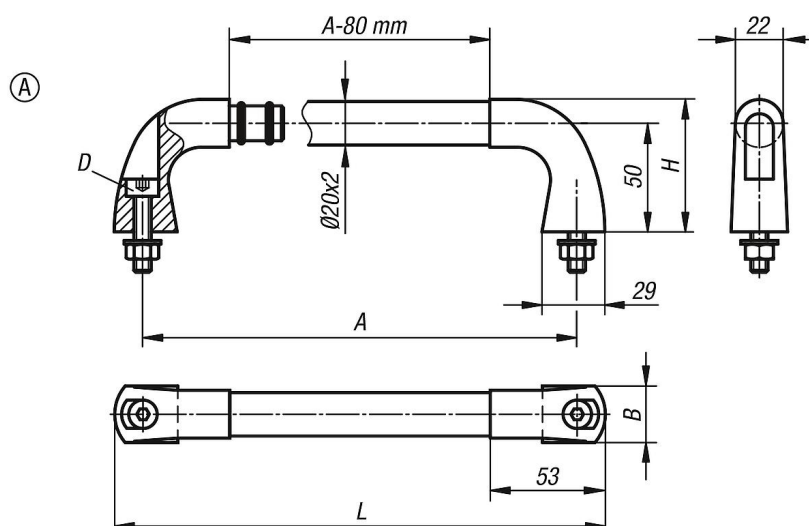
Rura gładko szlifowana lub powlekana czarnym tworzywem sztucznym, rowkowanym.

Wsporniki śrutowane i polerowane elektrolitycznie na matowy połysk.

Wskazówka:

Do uchwytów rurowych forma A dołączone są śruby z łbem walcowanym o gnieździe sześciokątym oraz nakrętki i podkładki.

Rysunki



Przegląd artykułów

Uchwyty rurowe, stal nierdzewna

Nr Zamówienia	Forma	Kolor korpusu	A	B	D	H	L	Nośność N
K0227.200081	A	szlifowane	200	26	M8x35	60	226	1000
K0227.300081	A	szlifowane	300	26	M8x35	60	326	1000
K0227.400081	A	szlifowane	400	26	M8x35	60	426	1000
K0227.200082	A	czarne tworzywo ryflowane	200	26	M8x35	60	226	1000
K0227.300082	A	czarne tworzywo ryflowane	300	26	M8x35	60	326	1000
K0227.400082	A	czarne tworzywo ryflowane	400	26	M8x35	60	426	1000

