

Volantini a due razze • Alluminio

24610.0040



Descrizione prodotto

Per tutti i volantini, il mozzo è lavorato, la corona (o bordo) è tornito e rifinito a specchio su tutti i lati. Le superfici grezze non lavorate sono state pulite a fondo. Insieme al bordo lucidato a specchio, questi volantini presentano quindi una finitura che generalmente non richiede laccature aggiuntive.

Materiale

Perno

- Acciaio, zincato mediante zincatura

Volantino

- Alluminio fuso in conchiglia

Assemblaggio

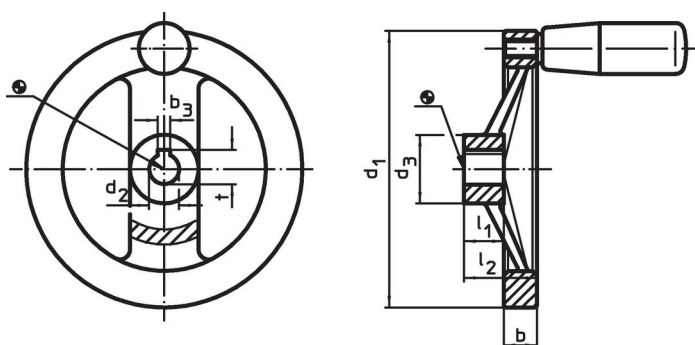
Il fissaggio assiale avviene con dischi di fermo cod. EH 22270.

Maggiori informazioni

Altri prodotti

- Dischi di fermo
- Impugnature cilindriche, girevoli

Disegno



L'orientamento della cava della chiave del mozzo può essere diverso da quello mostrato nel disegno.

Caratteristiche

Dimensioni						[g]	Codice
d ₁	d ₂ H7	d ₃	b	l ₁	l ₂ ~		
Senza cava, senza impugnatura cilindrica							
250	22	48	23	28	51	1454	24610.0040

Conformità

Conforme alla normativa RoHS

Contiene piombo - conforme alle eccezioni 6a / 6b / 6c.

Contiene sostanze SVHC >0,1% p/p

Contiene piombo - elenco SVHC [REACH] aggiornato al 14.06.2023.

Contiene sostanze della Proposition 65



L'esposizione al piombo può causare cancro e danni riproduttivi
<https://www.P65Warnings.ca.gov/>

Privo di minerali di conflitto

Questo prodotto non contiene sostanze designate come "minerali da conflitto" come tantalio, stagno, oro o tungsteno della Repubblica Democratica del Congo o dei paesi limitrofi.