

## Vis moletées · plastique

24830.0062

### Description produit



#### Matières

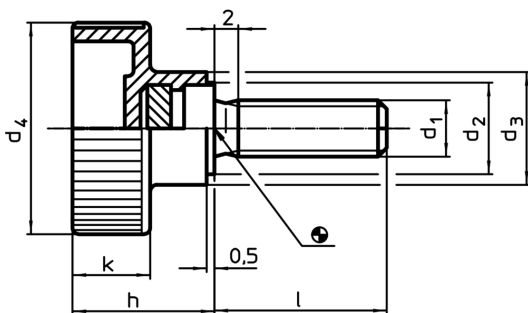
##### Poignée

- thermoplastique (PA), noir

##### Vis

- acier, zingué par galvanisation

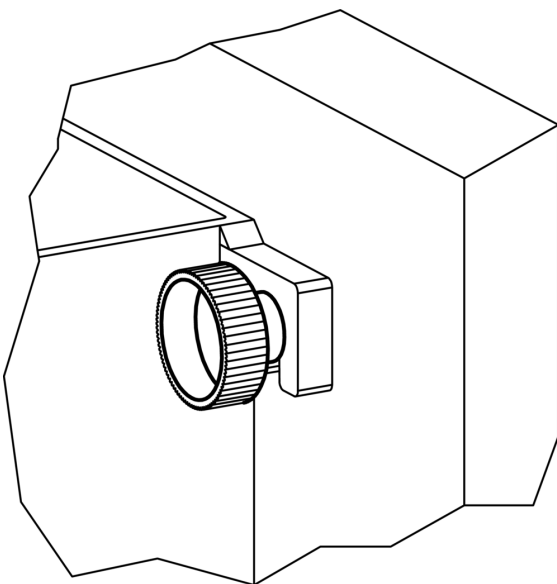
### Plan



### Informations détaillées

Dimensions							Température		Référence article	
d <sub>1</sub>	l	d <sub>2</sub>	d <sub>3</sub>	d <sub>4</sub>	h	k	min.	max.		
[mm]							[°C]		[g]	
acier										
M8	20	14	16	30	19,5	11	-30	80	16	24830.0062

### Exemple d'application



## Conformité

### Conforme à la directive RoHS

Contient du plomb – Conforme selon les exceptions 6a / 6b / 6c

### Contient des substances SVHC >0,1 % m/m

Contient du plomb – Liste SVHC [REACH] au 10.06.2022

### Contient des substances de la Proposition 65



En cas d'exposition, le plomb peut être cancérigène et reprotoxique  
<https://www.P65Warnings.ca.gov/>

### Ne contient pas de minerais de la guerre

Ce produit ne contient pas de substances classées comme "minerais de la guerre" telles que le tantale, l'étain, l'or ou le wolfram provenant de République démocratique du Congo ou de pays frontaliers.