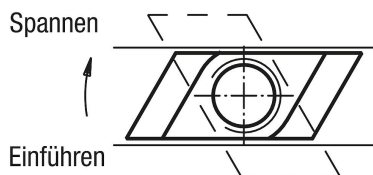


Rhombusmuttern für T-Nuten

Artikelbeschreibung/Produktabbildungen



Beschreibung

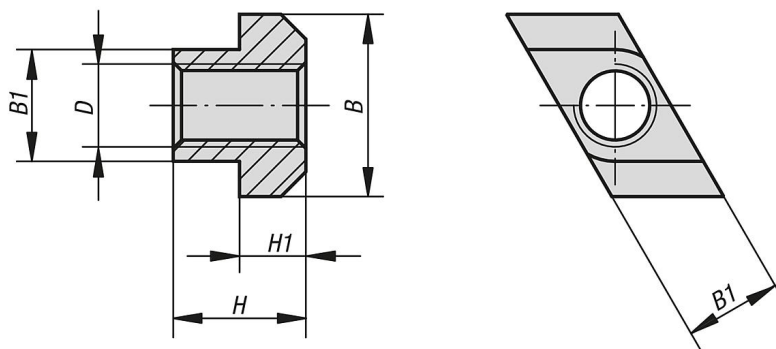
Werkstoff:
Vergütungsstahl.

Ausführung:
vergütet auf 8 und brüniert.

Hinweis:
Der Vorteil der Rhombusmuttern für T-Nuten liegt darin, dass sie von oben eingesetzt werden können. Sie sind besonders zweckmäßig bei langen T-Nuten oder wenn die Belegung des Maschinentisches das seitliche Einführen von Spanschrauben oder Muttern für T-Nuten nicht erlaubt.

Anwendung:
Von oben einsetzen, dann drehen und auf Anschlag in der Nut achten.

Zeichnungen



Artikelübersicht

Rhombusmuttern für T-Nuten

Bestellnummer	Nutbreite	B	B1	D	H	H1
K0379.105	6	10	5,6	M5	8	4
K0379.106	8	13	7,6	M6	10	6
K0379.108	10	15	9,7	M8	12	6
K0379.110	12	18	11,7	M10	14	7
K0379.210	14	22	13,5	M10	16	8
K0379.310	18	28	17,5	M10	20	10
K0379.112	14	22	13,7	M12	16	8
K0379.114	16	25	15,7	M14	18	9
K0379.116	18	28	17,7	M16	20	10
K0379.216	20	32	19,7	M16	24	12
K0379.316	22	35	21,5	M16	28	14
K0379.416	28	44	27,5	M16	36	18
K0379.118	20	32	19,7	M18	24	12
K0379.120	22	35	21,7	M20	28	14
K0379.124	28	44	27,7	M24	36	18
K0379.130	36	54	35,6	M30	44	22
K0379.136	42	65	41,5	M36	52	26

