

Zylinderschrauben mit Innensechskant DIN 912 / DIN EN ISO 4762, Edelstahl

Artikelbeschreibung/Produktabbildungen



Beschreibung

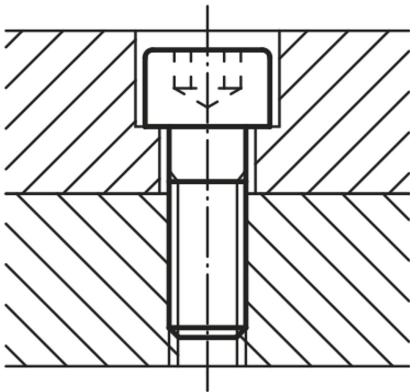
Werkstoff:

Edelstahl A2 oder Edelstahl A4.

Ausführung:

Edelstahl A2-70, blank.

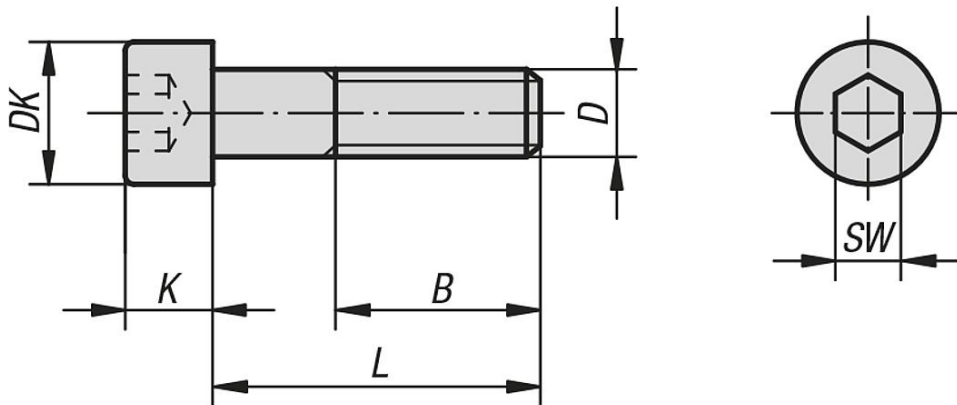
Edelstahl A4-70, blank.



Zylinderschrauben mit Innensechskant DIN 912 / DIN EN ISO 4762,

Edelstahl

Zeichnungen



Artikelübersicht

Bestellnummer	Material Grundkörper	Stahlschlüssel	Festigkeitsklasse	Oberfläche Grundkörper	D	L	B	DK	K	SW
K0869.104X10	Edelstahl	A2	70	blank	M4	10	20	7	4	3
K0869.104X12	Edelstahl	A2	70	blank	M4	12	20	7	4	3
K0869.104X16	Edelstahl	A2	70	blank	M4	16	20	7	4	3
K0869.104X18	Edelstahl	A2	70	blank	M4	18	20	7	4	3
K0869.104X20	Edelstahl	A2	70	blank	M4	20	20	7	4	3
K0869.104X25	Edelstahl	A2	70	blank	M4	25	20	7	4	3
K0869.105X10	Edelstahl	A2	70	blank	M5	10	22	8,5	5	4
K0869.105X12	Edelstahl	A2	70	blank	M5	12	22	8,5	5	4
K0869.105X16	Edelstahl	A2	70	blank	M5	16	22	8,5	5	4
K0869.105X18	Edelstahl	A2	70	blank	M5	18	22	8,5	5	4
K0869.105X20	Edelstahl	A2	70	blank	M5	20	22	8,5	5	4
K0869.105X25	Edelstahl	A2	70	blank	M5	25	22	8,5	5	4
K0869.105X30	Edelstahl	A2	70	blank	M5	30	22	8,5	5	4
K0869.105X40	Edelstahl	A2	70	blank	M5	40	22	8,5	5	4
K0869.106X10	Edelstahl	A2	70	blank	M6	10	24	10	6	5
K0869.106X12	Edelstahl	A2	70	blank	M6	12	24	10	6	5
K0869.106X16	Edelstahl	A2	70	blank	M6	16	24	10	6	5
K0869.106X18	Edelstahl	A2	70	blank	M6	18	24	10	6	5
K0869.106X20	Edelstahl	A2	70	blank	M6	20	24	10	6	5
K0869.106X25	Edelstahl	A2	70	blank	M6	25	24	10	6	5
K0869.106X30	Edelstahl	A2	70	blank	M6	30	24	10	6	5
K0869.106X35	Edelstahl	A2	70	blank	M6	35	24	10	6	5
K0869.106X40	Edelstahl	A2	70	blank	M6	40	24	10	6	5
K0869.106X45	Edelstahl	A2	70	blank	M6	45	24	10	6	5
K0869.106X50	Edelstahl	A2	70	blank	M6	50	24	10	6	5
K0869.106X55	Edelstahl	A2	70	blank	M6	55	24	10	6	5
K0869.106X60	Edelstahl	A2	70	blank	M6	60	24	10	6	5
K0869.108X16	Edelstahl	A2	70	blank	M8	16	28	13	8	6
K0869.108X18	Edelstahl	A2	70	blank	M8	18	28	13	8	6
K0869.108X20	Edelstahl	A2	70	blank	M8	20	28	13	8	6
K0869.108X25	Edelstahl	A2	70	blank	M8	25	28	13	8	6
K0869.108X30	Edelstahl	A2	70	blank	M8	30	28	13	8	6
K0869.108X35	Edelstahl	A2	70	blank	M8	35	28	13	8	6
K0869.108X40	Edelstahl	A2	70	blank	M8	40	28	13	8	6
K0869.108X45	Edelstahl	A2	70	blank	M8	45	28	13	8	6
K0869.108X50	Edelstahl	A2	70	blank	M8	50	28	13	8	6
K0869.108X60	Edelstahl	A2	70	blank	M8	60	28	13	8	6
K0869.108X70	Edelstahl	A2	70	blank	M8	70	28	13	8	6
K0869.108X80	Edelstahl	A2	70	blank	M8	80	28	13	8	6
K0869.110X16	Edelstahl	A2	70	blank	M10	16	32	16	10	8
K0869.110X18	Edelstahl	A2	70	blank	M10	18	32	16	10	8
K0869.110X20	Edelstahl	A2	70	blank	M10	20	32	16	10	8

Zylinderschrauben mit Innensechskant DIN 912 / DIN EN ISO 4762, Edelstahl

Artikelübersicht

Bestellnummer	Material Grundkörper	Stahlschlüssel	Festigkeitsklasse	Oberfläche Grundkörper	D	L	B	DK	K	SW
K0869.110X25	Edelstahl	A2	70	blank	M10	25	32	16	10	8
K0869.110X30	Edelstahl	A2	70	blank	M10	30	32	16	10	8
K0869.110X35	Edelstahl	A2	70	blank	M10	35	32	16	10	8
K0869.110X40	Edelstahl	A2	70	blank	M10	40	32	16	10	8
K0869.110X45	Edelstahl	A2	70	blank	M10	45	32	16	10	8
K0869.110X50	Edelstahl	A2	70	blank	M10	50	32	16	10	8
K0869.110X60	Edelstahl	A2	70	blank	M10	60	32	16	10	8
K0869.110X70	Edelstahl	A2	70	blank	M10	70	32	16	10	8
K0869.110X80	Edelstahl	A2	70	blank	M10	80	32	16	10	8
K0869.110X90	Edelstahl	A2	70	blank	M10	90	32	16	10	8
K0869.110X100	Edelstahl	A2	70	blank	M10	100	32	16	10	8
K0869.112X20	Edelstahl	A2	70	blank	M12	20	36	18	12	10
K0869.112X25	Edelstahl	A2	70	blank	M12	25	36	18	12	10
K0869.112X30	Edelstahl	A2	70	blank	M12	30	36	18	12	10
K0869.112X35	Edelstahl	A2	70	blank	M12	35	36	18	12	10
K0869.112X40	Edelstahl	A2	70	blank	M12	40	36	18	12	10
K0869.112X45	Edelstahl	A2	70	blank	M12	45	36	18	12	10
K0869.112X50	Edelstahl	A2	70	blank	M12	50	36	18	12	10
K0869.112X60	Edelstahl	A2	70	blank	M12	60	36	18	12	10
K0869.112X70	Edelstahl	A2	70	blank	M12	70	36	18	12	10
K0869.112X80	Edelstahl	A2	70	blank	M12	80	36	18	12	10
K0869.112X90	Edelstahl	A2	70	blank	M12	90	36	18	12	10
K0869.112X100	Edelstahl	A2	70	blank	M12	100	36	18	12	10
K0869.112X110	Edelstahl	A2	70	blank	M12	110	36	18	12	10
K0869.112X120	Edelstahl	A2	70	blank	M12	120	36	18	12	10
K0869.114X50	Edelstahl	A2	70	blank	M14	50	40	21	14	12
K0869.114X80	Edelstahl	A2	70	blank	M14	80	40	21	14	12
K0869.114X120	Edelstahl	A2	70	blank	M14	120	40	21	14	12
K0869.116X30	Edelstahl	A2	70	blank	M16	30	44	24	16	14
K0869.116X35	Edelstahl	A2	70	blank	M16	35	44	24	16	14
K0869.116X40	Edelstahl	A2	70	blank	M16	40	44	24	16	14
K0869.116X45	Edelstahl	A2	70	blank	M16	45	44	24	16	14
K0869.116X50	Edelstahl	A2	70	blank	M16	50	44	24	16	14
K0869.116X60	Edelstahl	A2	70	blank	M16	60	44	24	16	14
K0869.116X70	Edelstahl	A2	70	blank	M16	70	44	24	16	14
K0869.116X80	Edelstahl	A2	70	blank	M16	80	44	24	16	14
K0869.116X90	Edelstahl	A2	70	blank	M16	90	44	24	16	14
K0869.116X100	Edelstahl	A2	70	blank	M16	100	44	24	16	14
K0869.116X110	Edelstahl	A2	70	blank	M16	110	44	24	16	14
K0869.116X120	Edelstahl	A2	70	blank	M16	120	44	24	16	14
K0869.120X40	Edelstahl	A2	-	blank	M20	40	52	30	20	17
K0869.120X45	Edelstahl	A2	-	blank	M20	45	52	30	20	17
K0869.120X50	Edelstahl	A2	-	blank	M20	50	52	30	20	17
K0869.120X60	Edelstahl	A2	-	blank	M20	60	52	30	20	17
K0869.120X70	Edelstahl	A2	-	blank	M20	70	52	30	20	17
K0869.120X80	Edelstahl	A2	-	blank	M20	80	52	30	20	17
K0869.120X90	Edelstahl	A2	-	blank	M20	90	52	30	20	17
K0869.120X100	Edelstahl	A2	-	blank	M20	100	52	30	20	17
K0869.120X110	Edelstahl	A2	-	blank	M20	110	52	30	20	17
K0869.120X120	Edelstahl	A2	-	blank	M20	120	52	30	20	17
K0869.604X10	Edelstahl	A4	70	blank	M4	10	20	7	4	3
K0869.604X12	Edelstahl	A4	70	blank	M4	12	20	7	4	3
K0869.604X16	Edelstahl	A4	70	blank	M4	16	20	7	4	3
K0869.604X18	Edelstahl	A4	70	blank	M4	18	20	7	4	3
K0869.604X20	Edelstahl	A4	70	blank	M4	20	20	7	4	3
K0869.604X25	Edelstahl	A4	70	blank	M4	25	20	7	4	3
K0869.605X10	Edelstahl	A4	70	blank	M5	10	22	8,5	5	4
K0869.605X12	Edelstahl	A4	70	blank	M5	12	22	8,5	5	4
K0869.605X16	Edelstahl	A4	70	blank	M5	16	22	8,5	5	4
K0869.605X18	Edelstahl	A4	70	blank	M5	18	22	8,5	5	4
K0869.605X20	Edelstahl	A4	70	blank	M5	20	22	8,5	5	4
K0869.605X25	Edelstahl	A4	70	blank	M5	25	22	8,5	5	4

Zylinderschrauben mit Innensechskant DIN 912 / DIN EN ISO 4762, Edelstahl

Artikelübersicht

Bestellnummer	Material Grundkörper	Stahlschlüssel	Festigkeitsklasse	Oberfläche Grundkörper	D	L	B	DK	K	SW
K0869.605X30	Edelstahl	A4	70	blank	M5	30	22	8,5	5	4
K0869.605X40	Edelstahl	A4	70	blank	M5	40	22	8,5	5	4
K0869.606X10	Edelstahl	A4	70	blank	M6	10	24	10	6	5
K0869.606X12	Edelstahl	A4	70	blank	M6	12	24	10	6	5
K0869.606X16	Edelstahl	A4	70	blank	M6	16	24	10	6	5
K0869.606X18	Edelstahl	A4	70	blank	M6	18	24	10	6	5
K0869.606X20	Edelstahl	A4	70	blank	M6	20	24	10	6	5
K0869.606X25	Edelstahl	A4	70	blank	M6	25	24	10	6	5
K0869.606X30	Edelstahl	A4	70	blank	M6	30	24	10	6	5
K0869.606X35	Edelstahl	A4	70	blank	M6	35	24	10	6	5
K0869.606X40	Edelstahl	A4	70	blank	M6	40	24	10	6	5
K0869.606X45	Edelstahl	A4	70	blank	M6	45	24	10	6	5
K0869.606X50	Edelstahl	A4	70	blank	M6	50	24	10	6	5
K0869.606X55	Edelstahl	A4	70	blank	M6	55	24	10	6	5
K0869.606X60	Edelstahl	A4	70	blank	M6	60	24	10	6	5
K0869.608X16	Edelstahl	A4	70	blank	M8	16	28	13	8	6
K0869.608X18	Edelstahl	A4	70	blank	M8	18	28	13	8	6
K0869.608X20	Edelstahl	A4	70	blank	M8	20	28	13	8	6
K0869.608X25	Edelstahl	A4	70	blank	M8	25	28	13	8	6
K0869.608X30	Edelstahl	A4	70	blank	M8	30	28	13	8	6
K0869.608X35	Edelstahl	A4	70	blank	M8	35	28	13	8	6
K0869.608X40	Edelstahl	A4	70	blank	M8	40	28	13	8	6
K0869.608X45	Edelstahl	A4	70	blank	M8	45	28	13	8	6
K0869.608X50	Edelstahl	A4	70	blank	M8	50	28	13	8	6
K0869.608X60	Edelstahl	A4	70	blank	M8	60	28	13	8	6
K0869.608X70	Edelstahl	A4	70	blank	M8	70	28	13	8	6
K0869.608X80	Edelstahl	A4	70	blank	M8	80	28	13	8	6
K0869.610X16	Edelstahl	A4	70	blank	M10	16	32	16	10	8
K0869.610X18	Edelstahl	A4	70	blank	M10	18	32	16	10	8
K0869.610X20	Edelstahl	A4	70	blank	M10	20	32	16	10	8
K0869.610X25	Edelstahl	A4	70	blank	M10	25	32	16	10	8
K0869.610X30	Edelstahl	A4	70	blank	M10	30	32	16	10	8
K0869.610X35	Edelstahl	A4	70	blank	M10	35	32	16	10	8
K0869.610X40	Edelstahl	A4	70	blank	M10	40	32	16	10	8
K0869.610X45	Edelstahl	A4	70	blank	M10	45	32	16	10	8
K0869.610X50	Edelstahl	A4	70	blank	M10	50	32	16	10	8
K0869.610X60	Edelstahl	A4	70	blank	M10	60	32	16	10	8
K0869.610X70	Edelstahl	A4	70	blank	M10	70	32	16	10	8
K0869.610X80	Edelstahl	A4	70	blank	M10	80	32	16	10	8
K0869.610X90	Edelstahl	A4	70	blank	M10	90	32	16	10	8
K0869.610X100	Edelstahl	A4	70	blank	M10	100	32	16	10	8
K0869.612X20	Edelstahl	A4	70	blank	M12	20	36	18	12	10
K0869.612X25	Edelstahl	A4	70	blank	M12	25	36	18	12	10
K0869.612X30	Edelstahl	A4	70	blank	M12	30	36	18	12	10
K0869.612X35	Edelstahl	A4	70	blank	M12	35	36	18	12	10
K0869.612X40	Edelstahl	A4	70	blank	M12	40	36	18	12	10
K0869.612X45	Edelstahl	A4	70	blank	M12	45	36	18	12	10
K0869.612X50	Edelstahl	A4	70	blank	M12	50	36	18	12	10
K0869.612X60	Edelstahl	A4	70	blank	M12	60	36	18	12	10
K0869.612X70	Edelstahl	A4	70	blank	M12	70	36	18	12	10
K0869.612X80	Edelstahl	A4	70	blank	M12	80	36	18	12	10
K0869.612X90	Edelstahl	A4	70	blank	M12	90	36	18	12	10
K0869.612X100	Edelstahl	A4	70	blank	M12	100	36	18	12	10
K0869.612X110	Edelstahl	A4	70	blank	M12	110	36	18	12	10
K0869.612X120	Edelstahl	A4	70	blank	M12	120	36	18	12	10
K0869.614X50	Edelstahl	A4	70	blank	M14	50	40	21	14	12
K0869.614X80	Edelstahl	A4	70	blank	M14	80	40	21	14	12
K0869.614X120	Edelstahl	A4	70	blank	M14	120	40	21	14	12
K0869.616X30	Edelstahl	A4	70	blank	M16	30	44	24	16	14
K0869.616X35	Edelstahl	A4	70	blank	M16	35	44	24	16	14
K0869.616X40	Edelstahl	A4	70	blank	M16	40	44	24	16	14
K0869.616X45	Edelstahl	A4	70	blank	M16	45	44	24	16	14

Zylinderschrauben mit Innensechskant DIN 912 / DIN EN ISO 4762, Edelstahl

Artikelübersicht

Bestellnummer	Material Grundkörper	Stahlschlüssel	Festigkeitsklasse	Oberfläche Grundkörper	D	L	B	DK	K	SW
K0869.616X50	Edelstahl	A4	70	blank	M16	50	44	24	16	14
K0869.616X60	Edelstahl	A4	70	blank	M16	60	44	24	16	14
K0869.616X70	Edelstahl	A4	70	blank	M16	70	44	24	16	14
K0869.616X80	Edelstahl	A4	70	blank	M16	80	44	24	16	14
K0869.616X90	Edelstahl	A4	70	blank	M16	90	44	24	16	14
K0869.616X100	Edelstahl	A4	70	blank	M16	100	44	24	16	14
K0869.616X110	Edelstahl	A4	70	blank	M16	110	44	24	16	14
K0869.616X120	Edelstahl	A4	70	blank	M16	120	44	24	16	14
K0869.620X40	Edelstahl	A4	70	blank	M20	40	52	30	20	17
K0869.620X45	Edelstahl	A4	70	blank	M20	45	52	30	20	17
K0869.620X50	Edelstahl	A4	70	blank	M20	50	52	30	20	17
K0869.620X60	Edelstahl	A4	70	blank	M20	60	52	30	20	17
K0869.620X70	Edelstahl	A4	70	blank	M20	70	52	30	20	17
K0869.620X80	Edelstahl	A4	70	blank	M20	80	52	30	20	17
K0869.620X90	Edelstahl	A4	70	blank	M20	90	52	30	20	17
K0869.620X100	Edelstahl	A4	70	blank	M20	100	52	30	20	17
K0869.620X110	Edelstahl	A4	70	blank	M20	110	52	30	20	17
K0869.620X120	Edelstahl	A4	70	blank	M20	120	52	30	20	17