

Superclamp A-serie

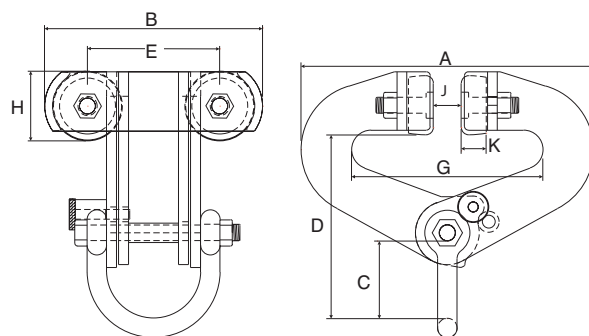


Klap-duwloopkat met automatische vergrendeling.

Kenmerken

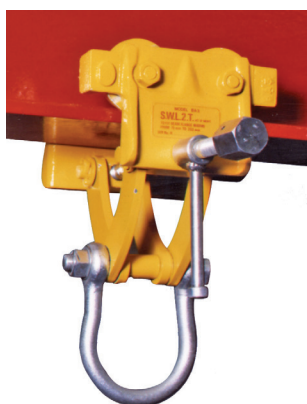
- Eenvoudige en zeer snelle bevestiging aan de looppail.
- Met wielbreukbeveiliging.
- Maximale flensdikte type A1=28 mm, A2/A3=30 mm.

Alternatief zie type RMSLT Pagina 45



Type	Veilige werklast (kg)	Bek-opening (mm)	A (mm)	B (mm)	C (mm)	D (mm)	E (mm)	G (mm)	H (mm)	J (mm)	K (mm)	Artikelnummer	Gewicht (kg)
A1	3000	76-230	380	280	110	250	170	76-230	82	30	32	3512001	21
A2	6000	100-305	500	296	110	290	170	100-305	88	40	38	3512003	33
A3	10.000	100-305	580	290	135	310	170	100-305	109	40	38	3512005	47.5

Superclamp BA-serie

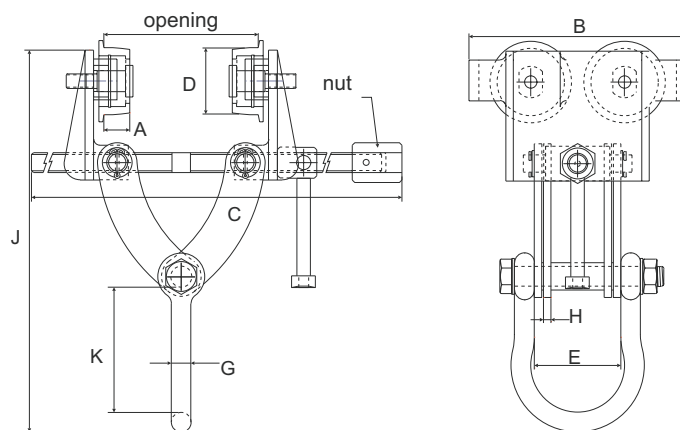


Verstelbare spindel-duwloopkat met borgingshendel.

Kenmerken

- Compact en licht van gewicht.
- Snelle bevestiging door schroefdraadspindel.
- Borgingshendel voor extra veiligheid.
- Met wielbreuksteunen.
- Maximale flensdikte type BA1= 28 mm, BA2/3=30 mm.

Alternatief zie type RMBT-2 Pagina 45



Type	Veilige werklast (kg)	Bek-opening (mm)	A (mm)	B (mm)	C (mm)	D (mm)	E (mm)	G (mm)	H (mm)	J (mm)	K (mm)	Artikelnummer	Gewicht (kg)
BA1	1000	63-203	14	176	360	46	70	16	6	309	101	3513001	6.5
BA2	1500	76-203	21	176	360	54	70	16	6	309	101	3513003	7.2
BA3	2000	76-203	21	176	360	54	70	16	8	309	101	3513005	7.2

20