

BMS DALI-2 - Multisensoren

PD11-BMS-FLAT DALI-2



wit mat, overeenkomstig
RAL9010 , Code 93542

Productinformatie

- Zeer vlakke DALI-2 multisensor (input device) met een zichtbare hoogte van slechts 0,85 mm
- DALI-2 gecertificeerd product
- Voeding via de DALI-bus
- DALI Multimastertechnologie volgens IEC 62386, deel 103
- Variabele 0 geeft informatie over aanwezigheid en beweging volgens IEC 62386 Deel 303 op de DALI-bus.
- Variabele 1 bevat LUX-waarden volgens IEC 62386 deel 304 op de DALI-bus.
- Parameter-instelling is mogelijk via een geschikte multimaster applicatiecontroller van een andere fabrikant. Deze controller moet IEC 62386 deel 103/303/304 ondersteunen.
- Veerklemmen voor eenvoudig en snel inbouwen in verlaagde plafonds
- Inclusief afdeklamellen en klemring voor montage in armaturen
- Met extra accessoires is montage in stukwerk en zichtbeton ook mogelijk
- Individuele aanpassing van de gevoeligheid van de PIR sensors
- Status LED's kunnen geactiveerd / gedeactiveerd worden
- **Toepassingsvoorbeelden:**
parkeergarages, entree ruimtes, gangen, trappenhuis, kleine kantoren, kantoortuinen, vergaderzalen

Technische gegevens

Spanning:	via de DALI Bus, max. 22,5 V DC
Afmetingen:	Ø 52 x 48 mm
Parametrering:	via de DALI-Bus met een applicatie die DALI Multi sensors ondersteund volgens

IEC62386, parts 101, 103, 303 and 304

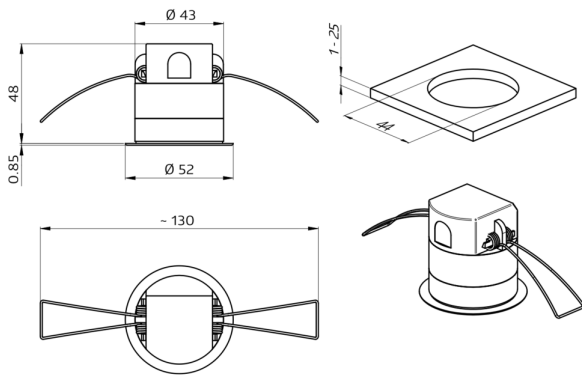
Nominale stroom:	7 mA
Detectiebereik:	horizontaal 360° (Plafondmontage)
Reikwijdte:	max. Ø 9 m dwars max. Ø 6 m frontaal max. Ø 3 m zittend
Detectiezone voor dwars langs de melder lopen:	63 m ² / 2,5 m Montagehoogte
Montagehoogte min./max./aanbevolen:	2 m / 5 m / 2,5 m
Beschermingsgraad/-klasse:	IP20 / Klasse II
Lichtmeting uitgave:	0 - 4095 Lux, Gemengd licht meting
Omgevingstemperatuur:	-25 °C tot +50 °C
Behuizing:	polycarbonaat, UV-bestendig

Bestelgegevens

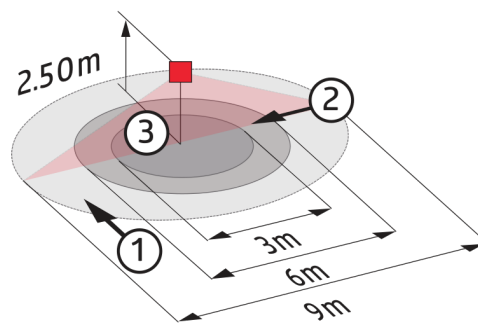
Omschrijving	Kleur	Code	EAN-Code
PD11-BMS-FLAT-IB DALI-2	wit mat, overeenkomstig RAL9010	93542	4007529935420

Accessoires

Omschrijving	Kleur	Code	EAN-Code
VZ-Adapter set / PD11	wit	92833	4007529928330
Afdekring PD11	zwart glanzend, overeenkomstig RAL9011	92537	4007529925377
Afdekring PD11	wit mat, overeenkomstig RAL9010	92692	4007529926923
Vierkant designraam PD11-IB	wit mat, overeenkomstig RAL9010	92994	4007529929948

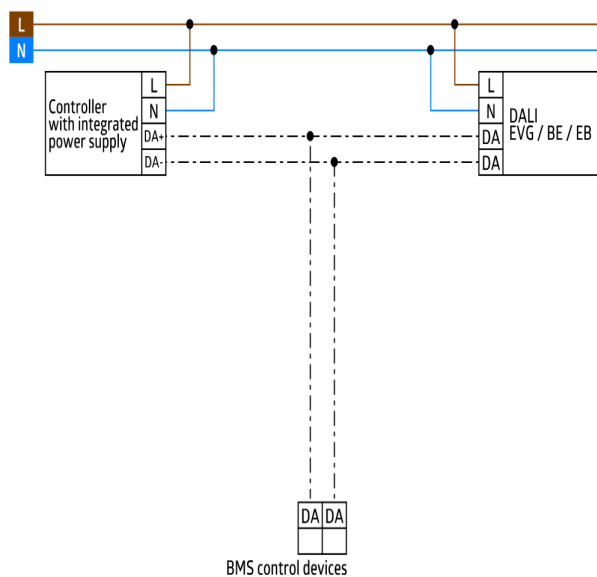


Afmetingen 93542



Detectie bereik

- 1: Dwars langs de melder lopen
- 2: Frontaal naar de melder lopen
- 3: Zittende activiteit



Schakelschema

