

ECO.55s+/T

Kernboormachine

EUROBOOR

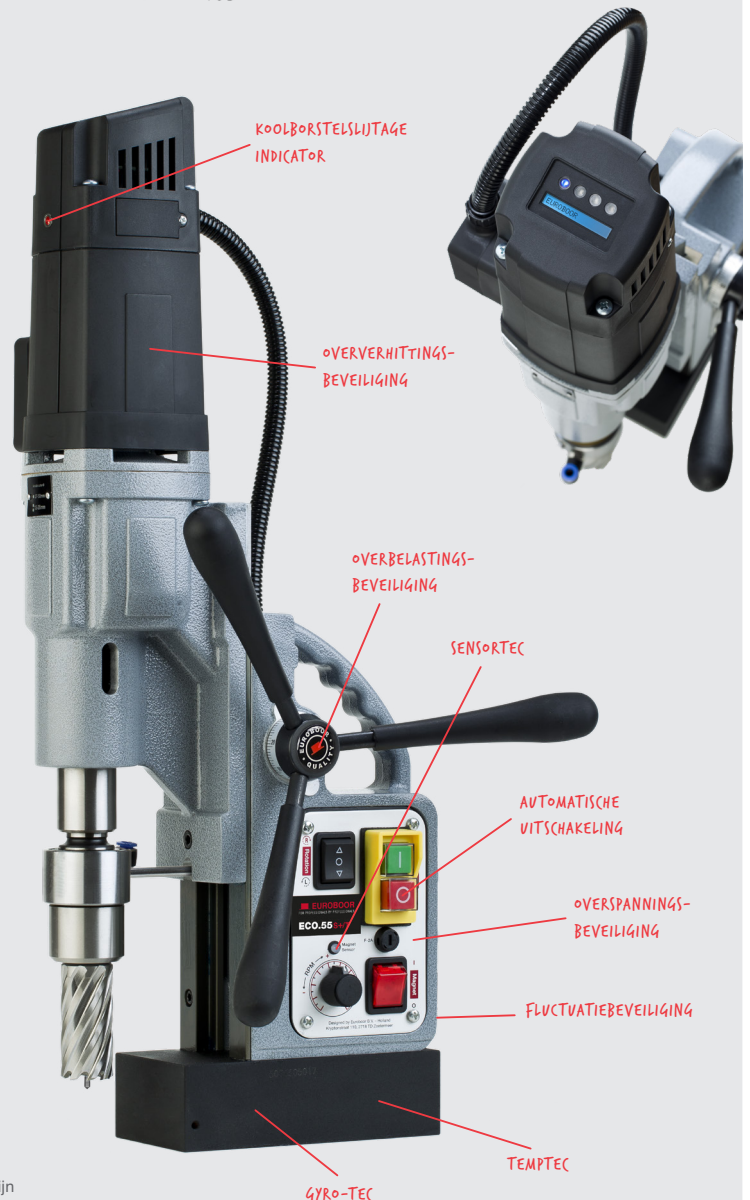
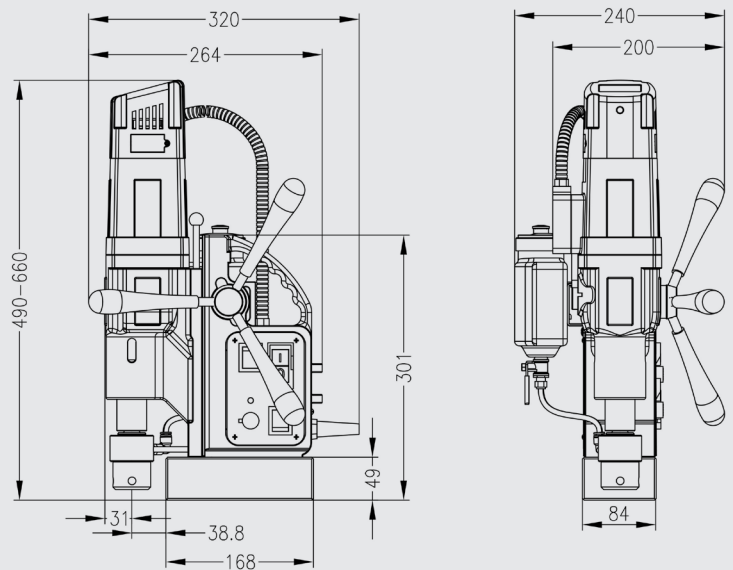
FOR PROFESSIONALS BY PROFESSIONALS

Technische data

	Metrisch	Imperisch
Kernboren	Ø 12 - 55 mm	Ø 1/2" - 2 3/16"
Spiraalboren	Ø 1 - 23 mm	Ø 1/16" - 15/16"
Verzinken	Ø 10 - 60 mm	Ø 3/8" - 2 3/8"
Tappen	M3 - M20	Ø 1/8" - 13/16"
<hr/>		
Lengte	320 mm	12 5/8"
Breedte	200 mm	7 7/8"
Hoogte	490 - 660 mm	19 5/16" - 26"
<hr/>		
Slag	170 mm	6 11/16"
Gewicht*	12,9 kg	28,4 lbs
Magneet (l x b x h)	168 x 84 x 49 mm	6 5/8" x 3 5/16" x 1 15/16"
Magnetische kracht	1.850 kg	4.080 lbs
Motor vermogen	1.600 W	14,5 A
Totaal vermogen	1.700 W	15,4 A
Toerental	(I) 60 - 275 tpm	
(onbelast)	(II) 100 - 500 tpm	
Toerental	(I) 60 - 275 tpm	
(belast 1.600 W, 14,5 A)	(II) 100 - 500 tpm	
Opname (Weldon)	MT3 19,05 mm	MT3 3/4"
Krachtvoorziening	110 - 120 V / 60 Hz 220 - 240 V / 50 - 60 Hz	

* Zonder stroomkabel en hendels

Kenmerken



Euroboor stelt alles in het werk om te voldoen aan kwaliteits- en integriteitseisen. Daarom zijn wij als organisatie trots op de erkenning van enkele toonaangevende instanties wereldwijd:



www.euroboor.com