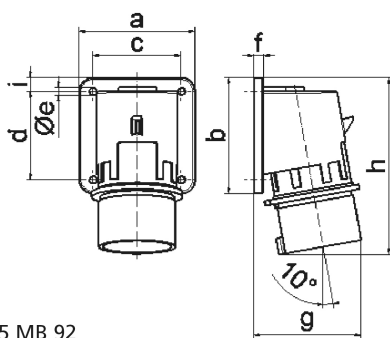


Phasenwender, als Aufbaugerätestecker - ohne Klappdeckel

Artikelbeschreibung	
BALS-Art.-Nr	26008
EAN	4024941260084
Produktgruppe	Phasenwender als Aufbaugerätestecker
Stromstärke	16A
Polzahl	5p
Polzahl	3P+N+PE
Lage des Schutzkontaktes	9h
Spannung	120/208 bis 144/250V
Frequenz	50 und 60Hz
Schutzart	IP44
Kennfarbe	blau
Anschluss technik	Schraubklemmen als Buchsenklemmen
Maximaler Leiterquerschnitt	2,5 qmm
Flanschmaß vertikal in mm	84mm
Flanschmaß horizontal in mm	84mm
Bohrlochabstand vertikal in mm	64mm
Bohrlochabstand horizontal in	64mm
Gehäusematerial	Polyamid

Artikelbeschreibung	
Kontakte	Der Kontaktträger ist aus Polyamid, Die Kontakte sind Messing vernickelt

Logistikdaten	
Einzelgewicht	0,215 kg / Stück
Verpackungsart	Karton
Inhaltsmenge	10 ST
EAN	4024941834339
Länge	258 mm
Breite	183 mm
Höhe	212 mm
Gewicht	2,299 kg
Volumen	8.750 ccm



Ampere	16	32				
Polzahl	5	5				
a	84,0	90,0				
b	84,0	75,0				
c	64,0	78,0				
d	64,0	45,0				
e ø	5,5	5,5				
f	7,0	7,0				
g	78,0	88,0				
h	129,0	139,0				
i	10,0	13,0				
Leiter mm ² min	1	2,5				
Leiter mm ² max	2,5	6				