


21700867	DATENBLATT	
Gültig ab: 01.02.2024	EPIC® DATA SPE-6 PC M-M (L*m) CT001	

Beschreibung

- Vorkonfektioniertes Ethernetkabel; SPE-Stecker gerade auf SPE-Stecker gerade
- Dieses Datenblatt ist auch für abweichende Längen gültig. Andere Längen sind auf Anfrage erhältlich.



Produktvarianten

Artikelnummer	Artikelbezeichnung	Länge (L*) [m]
21700867	EPIC® DATA SPE-6 PC M-M 0,3m CT001	0,3
21700868	EPIC® DATA SPE-6 PC M-M 0,5m CT001	0,5
21700869	EPIC® DATA SPE-6 PC M-M 1m CT001	1
21700870	EPIC® DATA SPE-6 PC M-M 1,5m CT001	1,5
21700871	EPIC® DATA SPE-6 PC M-M 2m CT001	2
21700872	EPIC® DATA SPE-6 PC M-M 3m CT001	3
21700873	EPIC® DATA SPE-6 PC M-M 5m CT001	5
21700874	EPIC® DATA SPE-6 PC M-M 10m CT001	10


Allgemeine Kennwerte, Konfektion

Leitungsdurchmesser	4,0 mm
Anzahl Adern	2
Außenmantel	TPE
Außenmantel, Farbe	schwarz, ähnlich
Steckzyklen, SPE-Steckverbinder	1000

Allgemeine Kennwerte, Leitung

Leiter, Außendurchmesser	ca. 0,52 mm
Leiter, Material	Kupferdraht, verzinkt
Aderisolation, Außendurchmesser	ca. 1,5 mm
Aderisolation, Material	PP
Aderfarben	weiß, blau
Schirmung	Nach außen alukaschierte Folie darüber: Kupfergeflecht, verzinkt, Bedeckungsgrad ≥ 90 %

Ersteller: STKU3/PDP Freigegeben: IVSE1/PDP	Dokument: DB21700867DE Version: 00	Seite 1 von 3
--	---------------------------------------	---------------

21700867	DATENBLATT	
Gültig ab: 01.02.2024	EPIC® DATA SPE-6 PC M-M (L*m) CT001	

Elektrische Eigenschaften der Leitung bei 20 °C

Leiterwiderstand	≤ 130 Ω/km
Isolationswiderstand, spezifischer Widerstand	≥ 100 MΩ*km
Impedanz im Differential-Modus	100 Ω ± 5 Ω
Signallaufzeit	< 6 ns/m
Prüfspannung, Ader-Ader	1000 V
Prüfspannung, Ader-Schirm	2500 V

Mechanische und thermische Eigenschaften der Leitung

Temperaturbereich	-40 °C bis +105 °C
-------------------	--------------------

Allgemeine Kennwerte, SPE-Steckverbinder

Kodierung	SPE
Schutzart	IP 20
Bemessungsspannung max.	60 V
Strombelastbarkeit bei 40°C	4 A
Umgebungstemperatur	-25 °C bis +85 °C
Isolationswiderstand	≥ 500 MΩ


Werkstoffe, SPE-Steckverbinder

Kontakte, Grundmaterial	Kupferlegierung
Kontakte, Oberfläche	Au
Steckeinheit	PA
Schirmung	Edelstahl, Zinn beschichtet
Gehäuse	PPS
Knickschutz/Zugentlastung	PVC

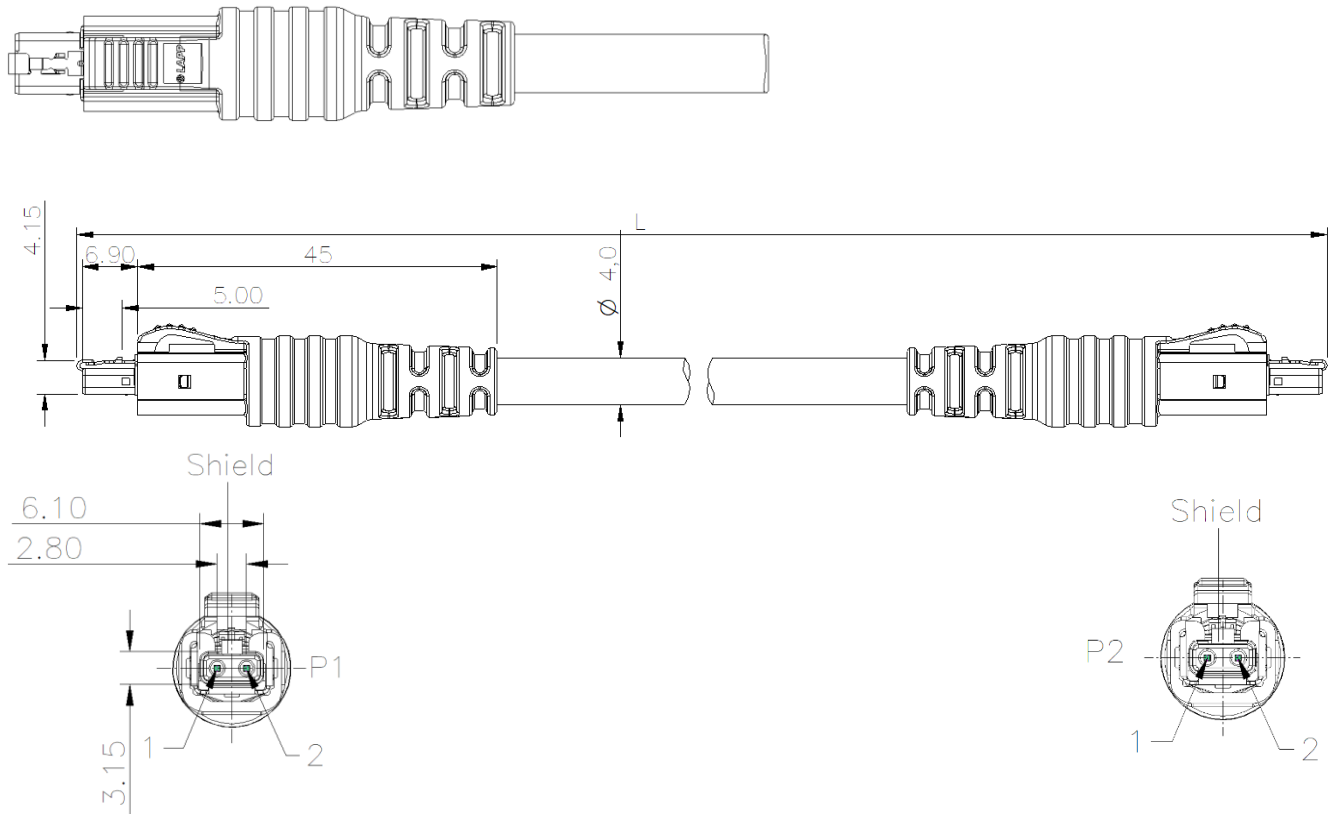
Normen

Produktnorm, SPE-Steckverbinder	IEC 63171-6
---------------------------------	-------------

Ersteller: STKU3/PDP Freigegeben: IVSE1/PDP	Dokument: DB21700867DE Version: 00	Seite 2 von 3
--	---------------------------------------	---------------

21700867	DATENBLATT	
Gültig ab: 01.02.2024	EPIC® DATA SPE-6 PC M-M (L*m) CT001	

Technische Zeichnungen



Anwendungsgebiete

Automatisierung, Maschinen- und Anlagenbau

Hinweis

Die Fotografien sind nicht maßstäblich und keine detailgetreuen Abbildungen der jeweiligen Produkte.

Ersteller: STKU3/PDP Freigegeben: IVSE1/PDP	Dokument: DB21700867DE Version: 00	Seite 3 von 3
--	---------------------------------------	---------------