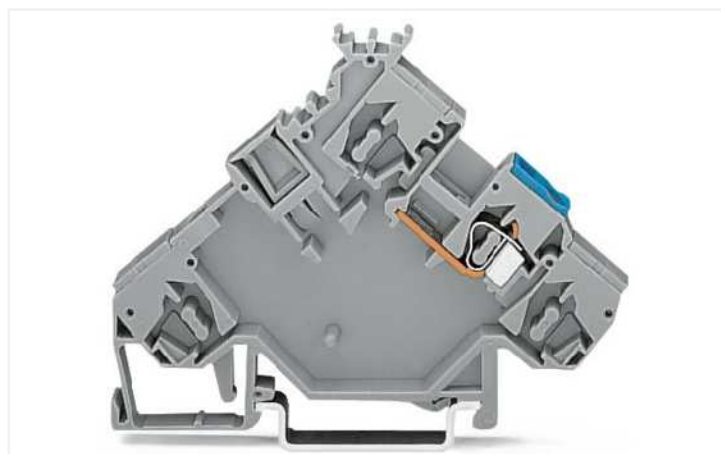
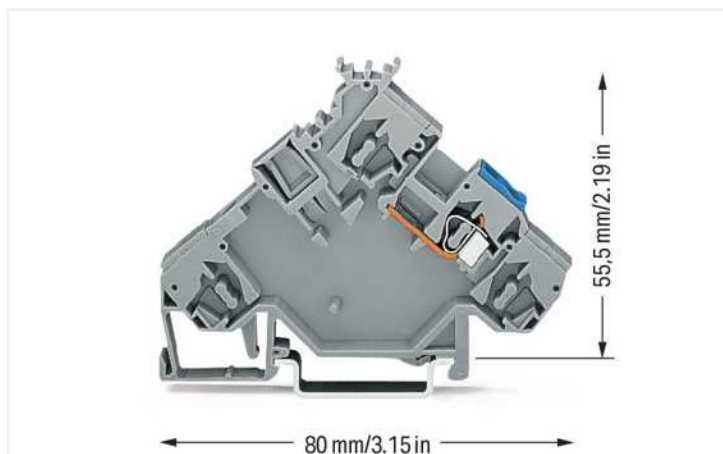



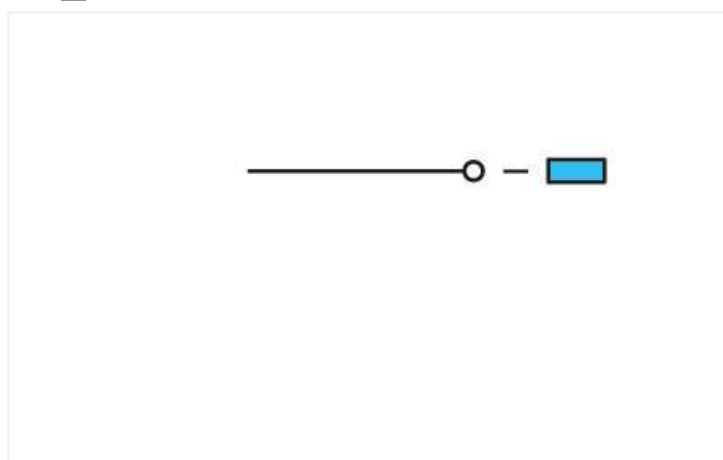
Datenblatt | Artikelnummer: 280-592

2-Leiter-Aktoreinspeiseklemme; mit farbig bedruckten Leitereinführungen; 2,5 mm²; CAGE CLAMP®; 2,50 mm²; grau

<https://www.wago.com/280-592>



Farbe:  grau



Elektrische Daten

Bemessungsdaten gemäß IEC/EN

Bemessungsspannung (III / 3)	400 V
Bemessungsstoßspannung (III / 3)	6 kV
Bemessungsstrom	20 A
Legende Bemessungsdaten	(III / 3) Δ Überspannungskategorie III / Verschmutzungsgrad 3

Verlustleistung

Verlustleistung, pro Pol (Potential)	0.532 W
Bemessungsstrom I_N zur Verlustleistungsangabe	20 A
Widerstandswert zur stromabhängigen Verlustleistungsangabe	0.00133 Ω

Anschlussdaten

Klemmstellen	1
Gesamte Anzahl der Potentiale	1
Anzahl der Ebenen	3

Anschluss 1

Anschlussstechnik	CAGE CLAMP®
Betätigungsart	Betätigungswerkzeug
Anschließbare Leiterwerkstoffe	Kupfer Aluminium

Anschluss 1

Anschließbare Leiterwerkstoffe Hinweis

Anschluss von Aluminiumleitern

WAGO Federklemmverbindungen sind auch für eindrätige Aluminiumleiter bis 4 mm² geeignet, wenn für den Anschluss die Alu-Plus-Kontaktpaste [249-130](https://www.wago.com/249-130) verwendet wird.

Vorteile der Alu-Plus-Kontaktpaste:

- Zerstört die Oxidschicht automatisch beim Klemmvorgang
- Verhindert Neuoxidation an der Kontaktstelle
- Vermeidet elektrolytische Korrosion zwischen Aluminium- und Kupferleitern (in einer Klemme)
- Bietet Langzeit-Korrosionsschutz

Bei Federklemmverbindungen mit CAGE CLAMP®-Anschlussstechnik **ist der Aluminiumleiter mit einer Klinge zu reinigen** und unmittelbar danach an die mit der Alu-Plus-Kontaktpaste gefüllten Klemmstelle anzuschließen.

Selbstverständlich kann Alu-Plus vor dem Anklemmen auch **zusätzlich** ganzflächig auf den Aluminiumleiter aufgetragen werden.

Außerdem ist zu beachten, dass die Nennströme an die geringere Leitfähigkeit der Aluminiumleiter angepasst werden:

2,5 mm² = 16 A

4 mm² = 22 A

Eindrätiger Leiter	0,08 ... 2,5 mm ² / 28 ... 12 AWG
Feindrätiger Leiter	0,08 ... 2,5 mm ² / 28 ... 12 AWG
Hinweis (Leiterquerschnitt)	12 AWG: THHN, THWN
Abisolierlänge	8 ... 9 mm / 0.31 ... 0.35 inch
Verdrahtungsrichtung	Frontverdrahtung

Geometrische Daten

Breite	5 mm / 0.197 inch
Höhe	80 mm / 3.15 inch
Tiefe ab Oberkante Tragschiene	55,5 mm / 2.185 inch

Mechanische Daten

Bauform	abgewinkelte Bauform
Montageart	Tragschiene 35
Beschriftungsebene	Mittenbeschriftung

Werkstoffdaten

Hinweis Werkstoffdaten	Informationen zu Materialangaben finden sie hier
Farbe	grau
Isolierstoffgruppe	I
Isolierwerkstoff Hauptgehäuse	Polyamid (PA66)
Brennbarkeitsklasse gemäß UL 94	V0
Brandlast	0,302 MJ
Gewicht	7,1 g

Umgebungsbedingungen

Verarbeitungstemperatur	-35 ... +85 °C
Dauergebrauchstemperatur	-60 ... +105 °C

Kaufmännische Daten

Produktgruppe	1 (Reihenklemmen)
eCl@ss 10.0	27-14-11-28
eCl@ss 9.0	27-14-11-28
ETIM 8.0	EC000900
ETIM 7.0	EC000900
VPE (UVPE)	10 St.
Verpackungsart	Karton
Ursprungsland	DE
GTIN	4044918637299
Zolltarifnummer	85369010000

1 Passende Produkte

1.1 Notwendiges Zubehör

1.1.1 Abschlussplatte

1.1.1.1 Abschlussplatte

**Art-Nr.: 280-319**

Abschluss- und Zwischenplatte; 1 mm dick; für Dreistockklemmen; grau

**Art-Nr.: 280-321**

Abschluss- und Zwischenplatte; 1 mm dick; für Dreistockklemmen; orange