

6-215882-4 ✓ AKTIV

AMP-LATCH | AMP-LATCH - NOVO

Interne TE-Nummer 6-215882-4

Ribbon Cable Connectors, Wire-to-Board, 64 Position, 2.54 mm [.1 in] Centerline, 2 Row, Receptacle, AMP-LATCH - NOVO

[Auf TE.com ansehen>](#)



Steckverbinder > PCB-Steckverbinder > Kabel-an-Leiterplatte-Steckverbinder > Flexible Flachkabel-, FPC- und Bandsteckverbinder >

Flachbandkabel-Stecker



Steckverbindersystem: **Draht-an-Leiterplatte**

Anzahl von Positionen: **64**

Raster: **2.54 mm [.1 in]**

Reihenabstand: **2.54 mm [.1 in]**

Zeilenanzahl: **2**

## Eigenschaften

### Produktmerkmale

Produkttyp des Steckverbinders	Steckverbindersatz
Steckverbindersystem	Draht-an-Leiterplatte
Steckverbinder- und Gehäusotyp	Buchse
Anschluss von Steckverbinder & Kontakt an	Leitungen und Kabel

### Konfigurationsmerkmale

Anzahl von Positionen	64
Zeilenanzahl	2

### Sonstige Eigenschaften

Primäre Produktfarbe	Grau
----------------------	------

### Kontaktmerkmale

Abmessungen des Steck-Quadratpfostens	.64 mm[.025 in]
Passender Stiftdurchmesser	.64 mm[.025 in]
Beschichtungsdicke des Kontaktanschlussbereichs des Drahts	2.54 µm[100 µin]

Beschichtungsmaterial des Kontaktanschlussbereichs des Drahts	Zinn
	30 µin

Beschichtungsmaterial des Steckbereichs des Kontakts	Gold
--	------

Kontakt-nennstrom (max.)	1 A
--------------------------	-----

### Klemmenmerkmale

Anschlussmethode für Leitungen und Kabel	Schneidklemmkontakt (IDC)
--	---------------------------

### Montage und Anslusstechnik

Typ der Gegensteckführung	Polarisierung
---------------------------	---------------

Gegensteckarretierung	Ohne
-----------------------	------

Art der Steckverbindermontage	Kabelbefestigung (freihängend)
-------------------------------	--------------------------------

### Gehäusemerkmale

Raster	2.54 mm [.1 in]
--------	-----------------

### Abmessungen

Reihenabstand	2.54 mm [.1 in]
---------------	-----------------

### Verwendungsbedingungen

Betriebstemperaturbereich	-55 – 125 °C [-67 – 257 °F]
---------------------------	-----------------------------

### Betrieb/Anwendung

Stromkreis Anwendung	Signal
----------------------	--------

## Produkt-Compliance

[Bitte besuchen Sie die Produktseite auf TE.com um Informationen über Produktkonformität zu erhalten.>](#)

EU RoHS Richtlinie 2011/65/EU	Konform
-------------------------------	---------

EU ELV Richtlinie 2000/53/EG	Konform
------------------------------	---------

China RoHS 2 Richtlinie MIIT Order No 32, 2016	Keine eingeschränkten Materialien oberhalb der Grenzwerte
--	---

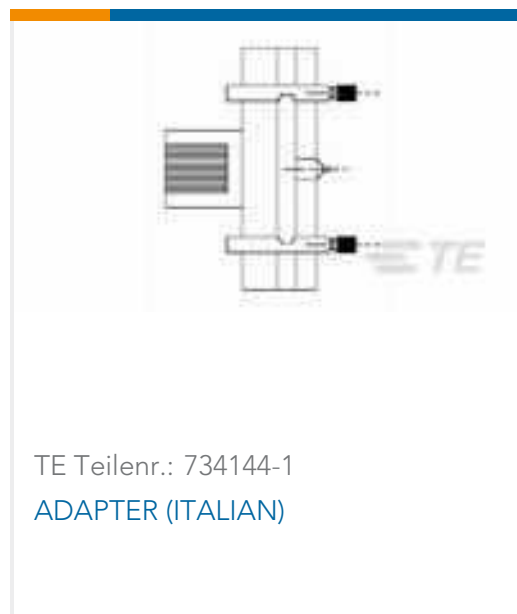
EU REACH Verordnung (EG) No. 1907/2006	Aktuelle ECHA Kandidatenliste: JUNI 2023 (235) Kandidatenliste deklariert bezüglich: JUNI 2023 (235) Enthält keine SVHC
--	---

Halogengehalt	Kein niedriger Halogengehalt – enthält Br oder Cl > 900 ppm.
---------------	--

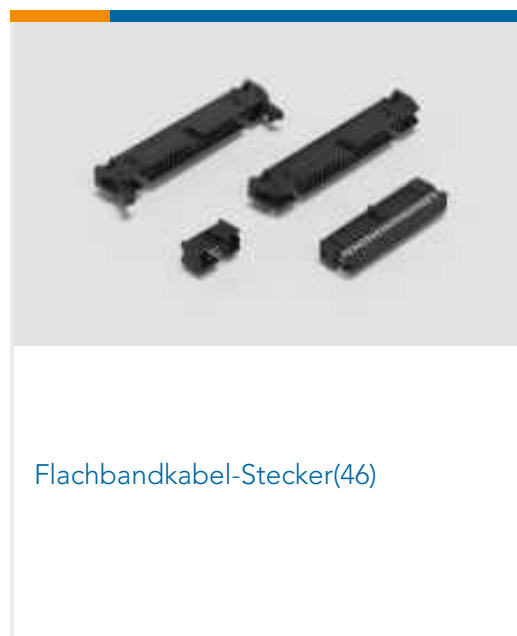
Lötfähigkeit	Für Lötfähigkeit nicht zutreffend
--------------	-----------------------------------

Diese Informationen beruhen auf angemessenen Erkundigungen bei unseren Lieferanten und entsprechen unserem derzeitigen Wissensstand auf Grundlage der Angaben der Lieferanten. Diese Informationen können Änderungen erfahren. Die von TE als EU RoHS-konform ermittelten Teile weisen einen maximalen Gewichtsanteil von 0,1 % Blei, Chrom VI, Quecksilber, PBB, PBDE, DBP, BBP, DEHP und DIBP sowie 0,01 % Kadmium im homogenen Werkstoff auf oder sind gemäß der Anhänge zur Richtlinie 2011/65/EU (RoHS2) von diesen Grenzwerten ausgenommen. Elektrische und elektronische Endprodukte erhalten gemäß der Richtlinie 2011/65/EU eine CE-Kennzeichnung. Die Komponenten sind möglicherweise nicht CE-gekennzeichnet. Zusätzliche weisen die von TE als EU ELV-konform ermittelten Teile einen maximalen Gewichtsanteil von 0,1 % Blei, Chrom VI und Quecksilber sowie 0,01 % Kadmium im homogenen Werkstoff auf oder sind gemäß der Anhänge zur Richtlinie 2000/53/EG (ELV) von diesen Grenzwerten ausgenommen. Hinsichtlich der REACH Verordnung beruhen die Angaben von TE bezüglich der besonders besorgniserregenden Substanzen (Substances of Very High Concern, SvHC) auf den ‚Leitlinien zu den Anforderungen für Stoffe in Erzeugnissen‘, wie sie auf der Webseite der Europäischen Chemikalienagentur (ECHA) unter folgender URL publiziert sind: <https://echa.europa.eu/guidance-documents/guidance-on-reach>

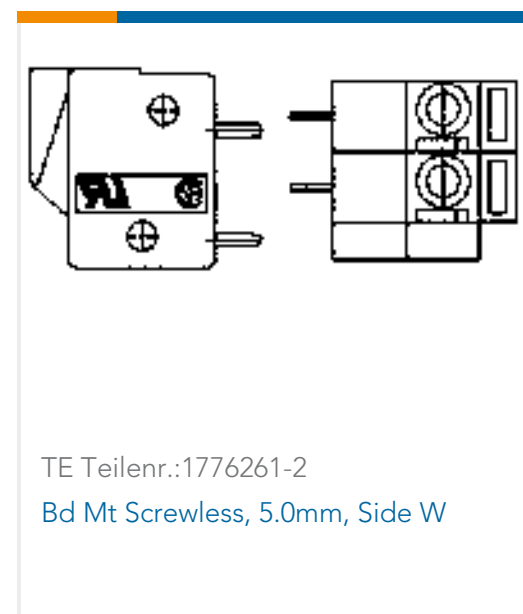
## Kompatible Teile



## Auch serienmäßig | AMP-LATCH - NOVO



## Kunden kauften auch diese Produkte





TE Teilnr.:3-2176367-3  
RQ 0603 10K 0.1% 10PPM 1K RL



TE Teilnr.:1462039-6  
IM17GR=IM RELAY 140mW 24V



TE Teilnr.:YDTS20Z11-35SNV001  
RECP ASSY



TE Teilnr.:1586892-1  
03P UMNL HDR ASSY R/A, GW



TE Teilnr.:133421-E

## Dokumente

### Produktzeichnungen

#### 64 WAY GREY MK II RECP

Englisch

### CAD-Dateien

#### Kundenmodell

[ENG\\_CVM\\_CVM\\_6-215882-4\\_G.2d\\_dxf.zip](#)

Englisch

#### 3D PDF

3D

#### Kundenmodell

[ENG\\_CVM\\_CVM\\_6-215882-4\\_G.3d\\_igs.zip](#)

Englisch

#### Kundenmodell

[ENG\\_CVM\\_CVM\\_6-215882-4\\_G.3d\\_stp.zip](#)

Englisch

Indem Sie die CAD-Datei herunterladen stimmen Sie den [allgemeinen Verkaufsbedingungen](#) zu.

### Produktspezifikationen

#### Application of AMP-LATCH, Ribbon Cable Connectors

Englisch

#### Anwendungsspezifikation

Englisch

### Umweltverträglichkeit von Produkten

#### TE-Materialdeklaration

Englisch

6-215882-4

Ribbon Cable Connectors, Wire-to-Board, 64 Position, 2.54 mm [.1 in] Centerline, 2 Row, Receptacle, AMP-LATCH - NOVO

