



Steckverbinder > Automobil-Steckverbinder > Gehäuse für Kraftfahrzeuge > TIMER, STECKVERBINDERGEHÄUSE



Steckverbinder- und Gehäusotyp: **Buchsengehäuse**

Flachkontaktbreite: **2.8 mm** [.11 in]

Steckverbindersystem: **Draht-an-Draht**

Anzahl von Positionen: **2**

Raster: **5 mm** [.197 in]

[Alle TIMER, STECKVERBINDERGEHÄUSE \(540\)](#)

Eigenschaften

Produktmerkmale

Steckverbinderform	Rechteckig
Steckverbinder- und Gehäusotyp	Buchsengehäuse
Steckverbindersystem	Draht-an-Draht
Abdichtbar	Ja
Hybrid Steckverbinder	Nein
Primäre Verriegelungsfunktion	Am Anschluss
Anschluss von Steckverbinder & Kontakt an	Leitungen und Kabel

Konfigurationsmerkmale

Anzahl von Positionen	2
Zeilenanzahl	1

Elektrische Kennwerte

Nominalspannungs- Architektur	12 V, 24 V
-------------------------------	------------

Sonstige Eigenschaften

Primäre Produktfarbe	Schwarz
Steckverbindercode	Neutral

Kontaktmerkmale

Kontaktgröße	2.8mm
--------------	-------



Kontakttyp	Buchse
------------	--------

Flachkontaktbreite	2.8 mm[.11 in]
--------------------	----------------

Kontakt-nennstrom (max.)	30 A
--------------------------	------

Montage und Anschluss-technik

Terminal Position Assurance	Nein
-----------------------------	------

Zugentlastung	Ohne
---------------	------

Typ der Gegensteckführung	Polarisierungsschlitz
---------------------------	-----------------------

Gegensteckführung	Mit
-------------------	-----

Art der Steckverbinder-montage	Kabelbefestigung (freihängend)
--------------------------------	--------------------------------

Gehäuse-merkmale

Gehäusematerial	PA GF
-----------------	-------

Raster	5 mm[.197 in]
--------	---------------

Abmessungen

Steckverbinderhöhe	28 mm[1.102 in]
--------------------	-----------------

Breite des Produkts	22 mm[.866 in]
---------------------	----------------

Länge des Produkts	23.4 mm[.921 in]
--------------------	------------------

Verwendungsbedingungen

Betriebstemperatur (max)	130 °C[266 °F]
--------------------------	----------------

Betriebstemperaturbereich	-40 – 130 °C[-40 – 266 °F]
---------------------------	----------------------------

Betrieb/Anwendung

Stromkreis Anwendung	Leistung
----------------------	----------

Verpackungsmerkmale

Verpackungsmethode	Carton
--------------------	--------

Weitere

Wartbar	Nein
---------	------

Steckverbinderpositionssicherung	Nein
----------------------------------	------

Produkt-Compliance

[Bitte besuchen Sie die Produktseite auf TE.com um Informationen über Produktkonformität zu erhalten.>](#)

EU RoHS Richtlinie 2011/65/EU	Konform
-------------------------------	---------

EU ELV Richtlinie 2000/53/EG	Konform
------------------------------	---------

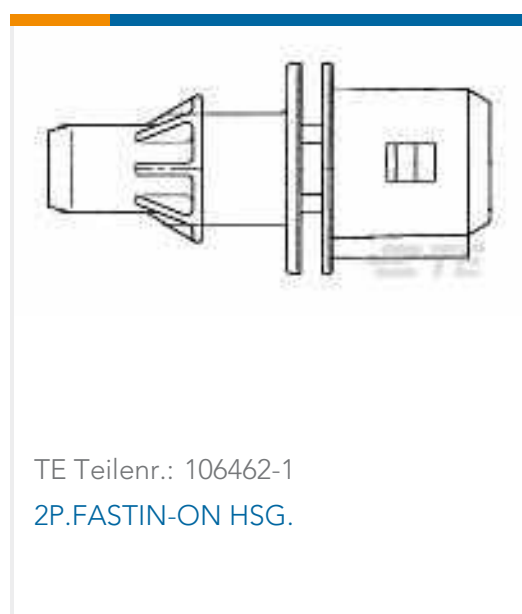
China RoHS 2 Richtlinie MIIT Order No 32, 2016	Keine eingeschränkten Materialien
--	-----------------------------------

	oberhalb der Grenzwerte
EU REACH Verordnung (EG) No. 1907/2006	Aktuelle ECHA Kandidatenliste: JUNI 2022 (224) Kandidatenliste deklariert bezüglich: JUL 2021 (219) Enthält keine SVHC
Halogengehalt	BFR/CFR/PVC frei, allerdings Br/Cl >900 ppm aus anderen Quellen
Lötfähigkeit	Für Lötfähigkeit nicht zutreffend

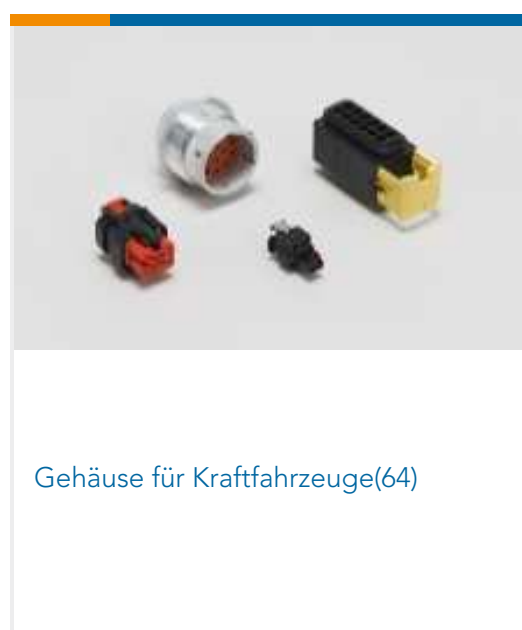
Produktkonformitäts-Disclaimer

Diese Informationen beruhen auf angemessenen Erkundigungen bei unseren Lieferanten und entsprechen unserem derzeitigen Wissensstand auf Grundlage der Angaben der Lieferanten. Diese Informationen können Änderungen erfahren. Die von TE als EU RoHS-konform ermittelten Teile weisen einen maximalen Gewichtsanteil von 0,1 % Blei, Chrom VI, Quecksilber, PBB, PBDE, DBP, BBP, DEHP und DIBP sowie 0,01 % Kadmium im homogenen Werkstoff auf oder sind gemäß der Anhänge zur Richtlinie 2011/65/EU (RoHS2) von diesen Grenzwerten ausgenommen. Elektrische und elektronische Endprodukte erhalten gemäß der Richtlinie 2011/65/EU eine CE-Kennzeichnung. Die Komponenten sind möglicherweise nicht CE-gekennzeichnet. Zusätzliche weisen die von TE als EU ELV-konform ermittelten Teile einen maximalen Gewichtsanteil von 0,1 % Blei, Chrom VI und Quecksilber sowie 0,01 % Kadmium im homogenen Werkstoff auf oder sind gemäß der Anhänge zur Richtlinie 2000/53/EG (ELV) von diesen Grenzwerten ausgenommen. Hinsichtlich der REACH Verordnung beruhen die Angaben von TE bezüglich der besonders besorgniserregenden Substanzen (Substances of Very High Concern, SvHC) auf den ‚Leitlinien zu den Anforderungen für Stoffe in Erzeugnissen‘, wie sie auf der Webseite der Europäischen Chemikalienagentur (ECHA) unter folgender URL publiziert sind: <https://echa.europa.eu/guidance-documents/guidance-on-reach>

Kompatible Teile



Auch serienmäßig | Junior Timer



Kunden kauften auch diese Produkte



Dokumente

Produktzeichnungen

2P JUNIOR-TIMER GEH

Englisch

CAD-Dateien

3D PDF

Englisch

Kundenmodell

[ENG_CVM_828657-3_O.2d_dxf.zip](#)

Englisch

Kundenmodell

[ENG_CVM_828657-3_O.3d_igs.zip](#)

Englisch

Kundenmodell

[ENG_CVM_828657-3_O.3d_stp.zip](#)

Englisch

Indem Sie die CAD-Datei herunterladen stimmen Sie den [allgemeinen Verkaufsbedingungen](#) zu.

Datenblätter/ Katalogseiten

Timer Interconnection System

Englisch