

Photoelektrischer Sensor Einweglichtschranke Typ PA18C.T..., Gleichspannung

CARLO GAVAZZI



- Miniaturlichtschranke
- Reichweite: 20 m (axial), 16 m (radial)
- Empfindlichkeit mittels Potentiometer einstellbar
- Moduliertes Infrarotlicht 850 nm
- Versorgungsspannung: 10 bis 30 V Gleichspannung
- Ausgang: 100 mA, NPN oder PNP, Hell- und Dunkel-schaltung
- Schutzart IP67, IP69K
- LED-Anzeige für Schaltausgang, Betriebsspannung EIN und Signalstabilität
- Schutz gegen Verpolung, Kurzschluss und Transienten
- Kabel- und Steckerversionen
- Hervorragende EMV-Eigenschaften



Produktbeschreibung

Die preisgünstigen Einweglichtschranken der Serie PA18CAT20 im zylindrischen M18 ABS Gehäuse eignen sich besonders für Anwendungen, bei denen kleine Abmessungen und eine hohe Messgenauigkeit gefordert sind. Die Schaltausgangs-

funktion (PNP oder NPN) ist voreingestellt, während bei allen Typen die Schaltart Hell- oder Dunkelschaltung zur Verfügung steht. Der Schaltabstand kann mit einem Potentiometer eingestellt werden.

Bestellschlüssel PA18CAT20PAM1SA

Typ	PA18CAT20PAM1SA
Gehäusebauform	PA18CAT20PAM1SA
Gehäusegröße	PA18CAT20PAM1SA
Gehäusematerial	PA18CAT20PAM1SA
axialer Gehäusertyp	PA18CAT20PAM1SA
Detektionsprinzip	PA18CAT20PAM1SA
Schaltabstand	PA18CAT20PAM1SA
Ausgangstyp	PA18CAT20PAM1SA
Schaltart	PA18CAT20PAM1SA
Anschlusstyp	PA18CAT20PAM1SA
Empfindlichkeitseinstellung	PA18CAT20PAM1SA

Typenwahl

Gehäuse typ	Abstand S _n	Anschluss	Bestellnr. Sender	Bestellnr. Empfänger NPN Hell- und Dunkelschaltung	Bestellnr. Empfänger PNP Hell- und Dunkelschaltung
M18 Axialtyp	20 m	Kabel	PA 18 CAT 20	PA 18 CAT 20 NASA	PA 18 CAT 20 PASA
M18 Axialtyp	20 m	Stecker	PA 18 CAT 20M1	PA 18 CAT 20 NAM1SA	PA 18 CAT 20 PAM1SA
M18 Radialtyp	16 m	Kabel	PA 18 CRT 16	PA 18 CRT 16 NASA	PA 18 CRT 16 PASA
M18 Radialtyp	16 m	Stecker	PA 18 CRT 16M1	PA 18 CRT 16 NAM1SA	PA 18 CRT 16 PAM1SA

Spezifikationen Empfänger nach EN60947-5-2

Nennschaltabstand (S_n) Axialtyp (A) Radialtyp (R)	Bis zu 20 m Bis zu 16 m	Ausgangsstrom Kontinuierlich (I _e) Kurzzeitig (I)	≤ 100 mA ≤ 100 mA (max. Lastkapazität 100 nF)
Blindbereich	100 mm	Leerlaufstrom (I₀)	≤ 20 mA bei 24 V Gleichspannung
Einstellung Schaltabstand Einstellungsbereich Axialtypen Radialtypen	Mit Hilfe eines 270 Grad Potentiometer 1 - 20 m 1 - 16 m	Mindestlaststrom (I_m)	0.5 mA
Temperaturdrift	≤ 0.2%/°C	Sperrstrom (I_r)	≤ 100 μA
Hysterese (H) (Differenzweg)	≤ 20%	Spannungsabfall (U_d)	≤ 2,0 V Gleichspannung bei 100 mA
Nennbetriebsspannung (U_B)	10 bis 30 V Gleichspannung (inklusive Restwelligkeit)	Schutz	Kurzschluss, Verpolung und Transienten
Restwelligkeit (U_{rp})	≤ 10%	Abstrahlwinkel	± 2°
		Umgebungslicht	30.000 lux. Glühlampe
		Schaltfrequenz	500 Hz


Spezifikationen Empfänger (Fortsetzung) nach EN60947-5-2

Ansprechzeit AUS-EIN (t_{ON}) EIN-AUS (t_{OFF})	$\leq 1,0$ ms $\leq 1,0$ ms	Funktionsanzeige Schaltausgang EIN Signalstabilität und Betriebsspannung EIN	LED, gelb LED, grün
Einschaltverzögerung (t_v)	≤ 300 ms		
Ausgangsfunktion Typ Schaltart	NPN oder PNP Hell- und Dunkelschaltung		

Spezifikationen Sender nach EN60947-5-2

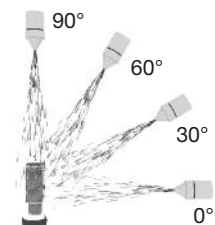
Nennbetriebsspannung (U_B)	10 bis 30 V Gleichspannung (inklusive Restwelligkeit)	Schutz	Kurzschluss, Verpolung und Transienten
Restwelligkeit (U_{rpp})	$\leq 10\%$	Funktionsanzeige Schaltausgang EIN Signalstabilität und Betriebsspannung EIN	LED, gelb LED, grün
Leerlaufstrom (I_o)	≤ 16 mA	Einschaltverzögerung (t_v)	≤ 300 ms
Lichtquelle	LED, 850 nm		
Lichttyp	Moduliertes Infrarotlicht		
Abstrahlwinkel	$\pm 2^\circ$		
Lichtfleckdurchmesser	$\varnothing 164$ mm bei 3,25 m		

Allgemeine Spezifikationen nach EN60947-5-2

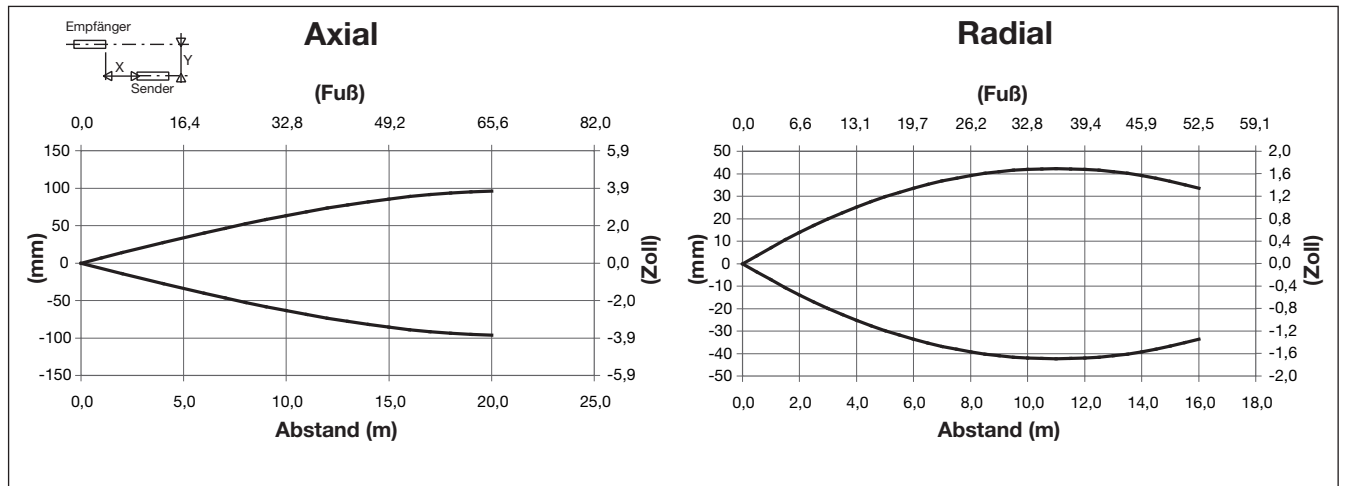
Umgebung Überspannungskategorie	II (IEC 60664/60664A; 60947-1)	Gehäusematerial Gehäuse Material der Vorderfront Klemmmuttern Befestigungstool	ABS, grau PMMA, rot PBTB, schwarz PPA, schwarz
Verschmutzungsgrad	3 (IEC 60664/60664A; 60947-1)	Anschluss Kabel Empfänger Sender Stecker	PVC, grau, 2 m 4 x 0,25 mm ² , $\varnothing = 4,5$ mm 2 x 0,25 mm ² , $\varnothing = 4,5$ mm M12, 4-pin (CONM14NF.. Serie)
Schutzart	IP 67, IP 69K*	Gewicht	Mit Kabel: 40 g Mit Stecker: 10 g
Umgebungstemperatur Betrieb Lagerung	-25° bis +60°C -40° bis +70°C	CE-Zeichen	Ja
Vibration	10 bis 55 Hz, 0,5 mm/7,5 g (IEC 60068-2-6)	Zulassungen	cULus (UL508). Span- nungsversorgung Klasse 2
Stoßfestigkeit	30 g/11 ms, 3 pos., 3 neg. pro Achse (IEC 60068-2-6, 60068-2-32)		
Nennisolationsspannung	500 V Wechselspannung (rms) IEC-Schutzklasse III 		

* IP69K Test nach DIN 40050-9 für Hochdruckreinigungsbedingungen bei wash down Applikationen. Der Sensor muss nicht nur staubdicht (IP6x) sein, sondern auch gegen Reinigung mit Hochdruck- und Dampfreiniger beständig sein.

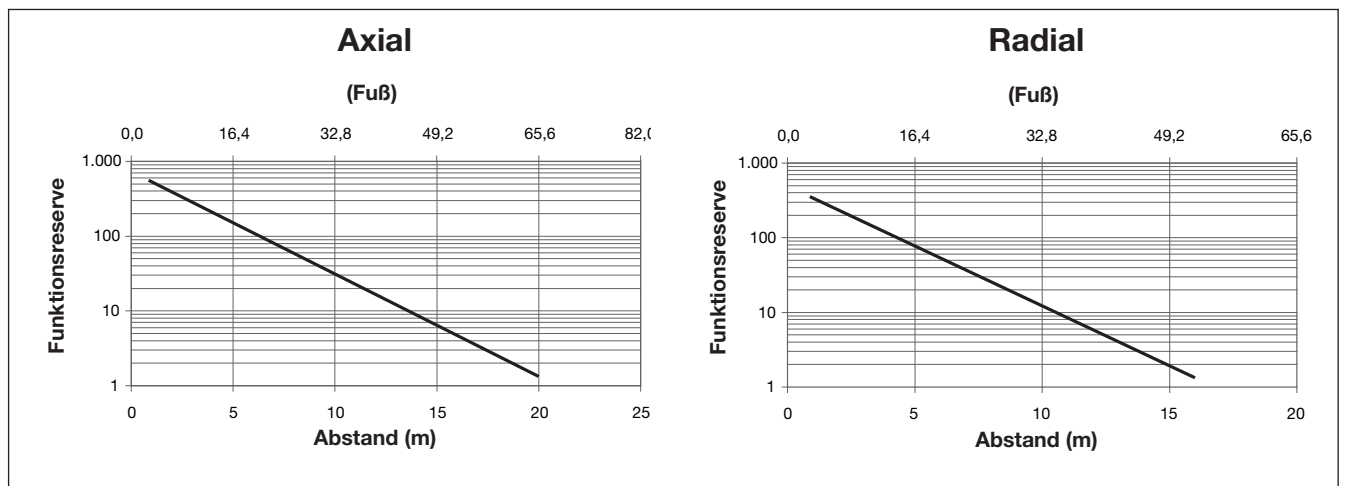
In der Testvorrichtung werden die Sensoren einem Hochdruckwasserstrahl aus einer Spritzdüse mit den Sprühwinkeln 0,30,60 und 90 Grad für je 30 Sekunden ausgesetzt. Diese wird mit 80 Grad Celsius heißem Wasser gespeist. Der Druck beträgt 80 bis 100 bar und die Sprühmenge 14-16 Liter pro Minute. Der Abstand der Düse zum Sensor beträgt 100-150 mm. Der Prüfling befindet sich auf einem Drehteller, der sich mit einer Geschwindigkeit von 5 Umdrehungen pro Minute dreht. Der Sensor darf durch den Hochdruckwasserstrahl keinerlei Beeinträchtigungen des äußeren Erscheinungsbild oder der Funktion erleiden.



Erkennungs-Diagramm

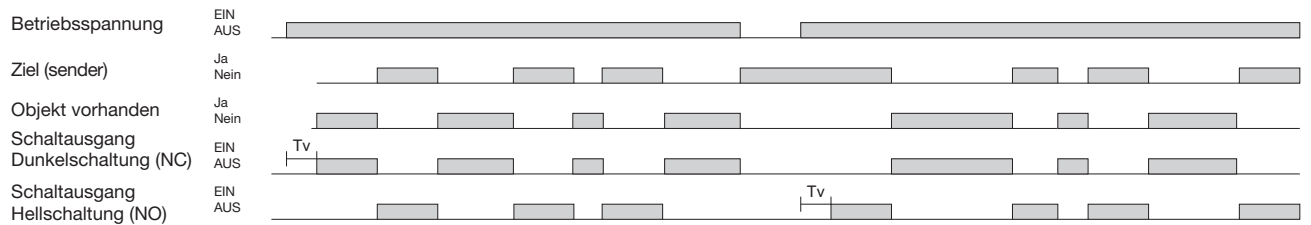


Funktionsreserve



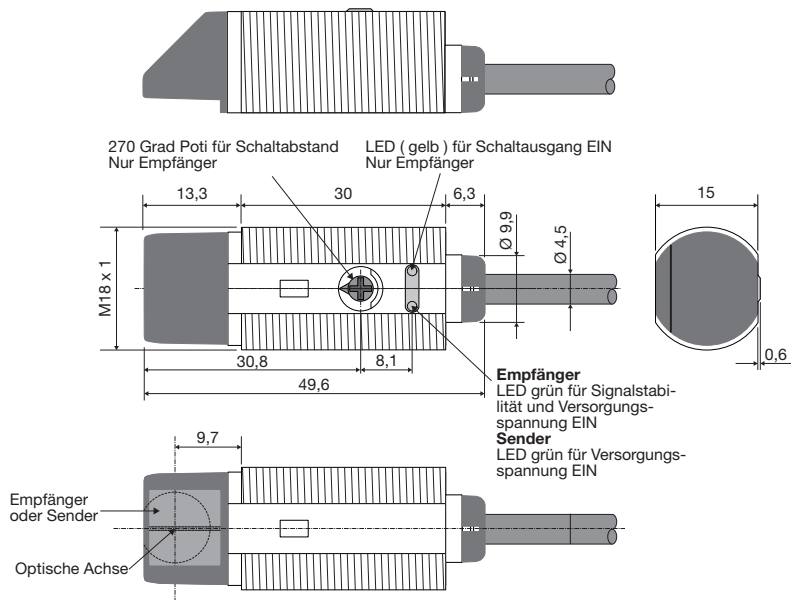
Betriebsdiagramm

tv = Einschaltverzögerung

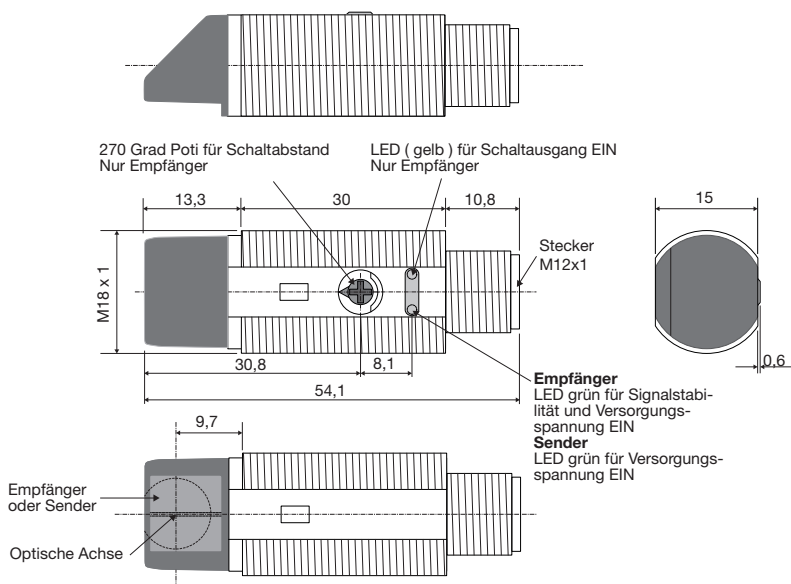


Abmessungen Radialversion

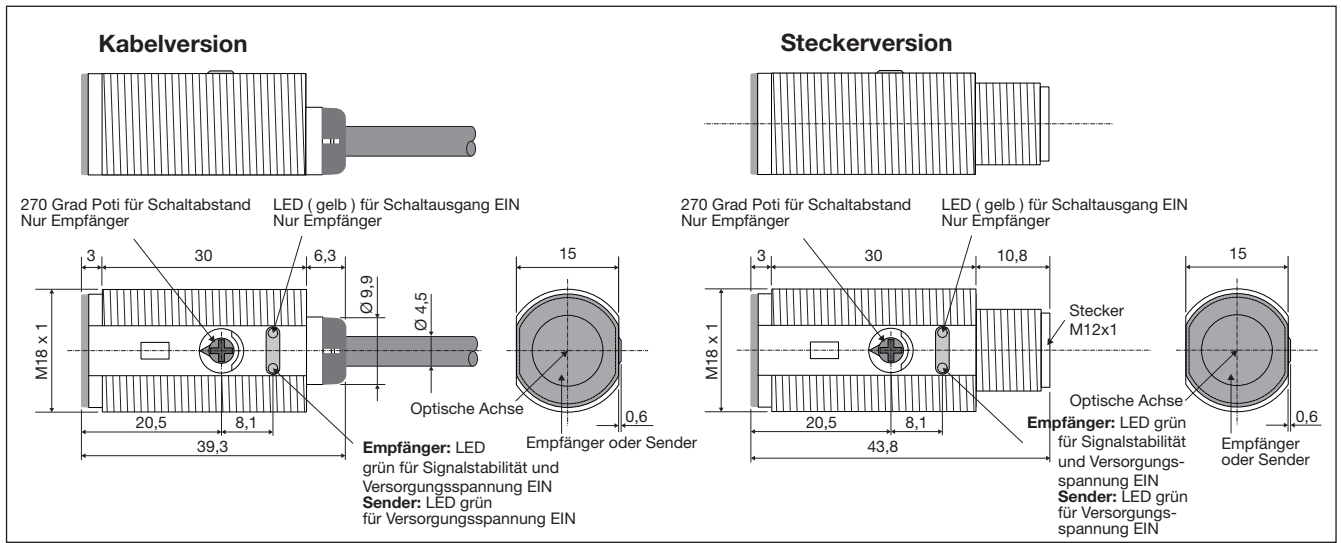
Kabelversion



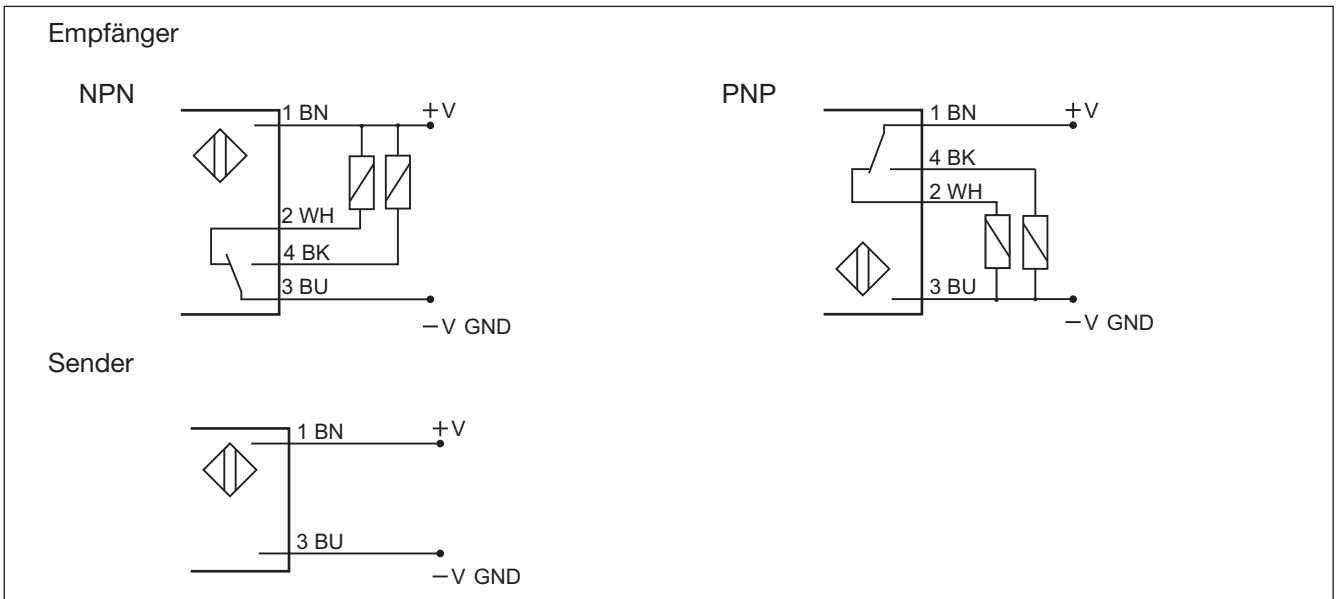
Steckerversion



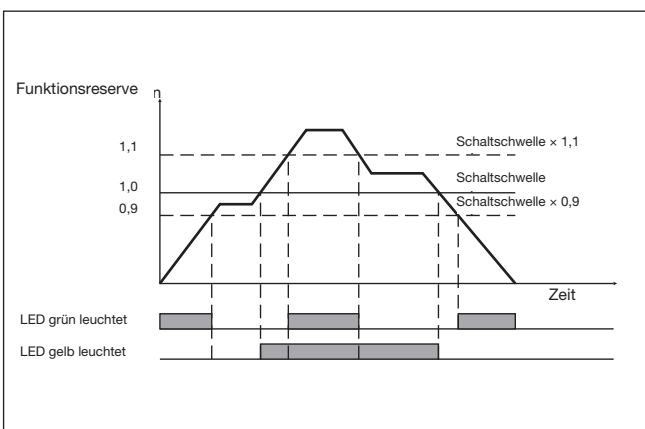
Abmessungen Axialversion



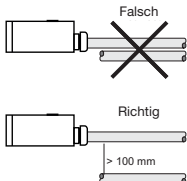
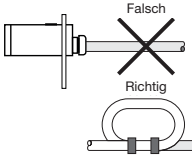
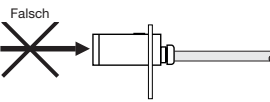
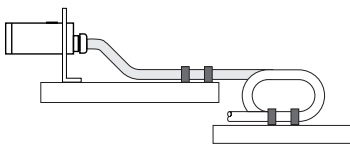
Schaltbilder



Signalstabilitätsanzeige



Installationshinweise

<p>Um Störungen durch induktive Spannungs-/ Stromspitzen zu vermeiden, das Kabel des Sensors getrennt von anderen stromführenden Kabeln halten</p> 	<p>Zugentlastung des Kabels</p>  <p>Das Kabel darf nicht gezogen werden.</p>	<p>Schutz der Sensoroberfläche</p>  <p>Ein Annäherungsschalter darf nicht als mechanischer Anschlag verwendet werden.</p>	<p>Befestigung des Sensors auf einer beweglichen Trägerplatte</p>  <p>Wiederholtes Biegen des Kabels muss vermieden werden.</p>
--	---	--	--

Lieferumfang

- Photoelektrischer Schalter: PA 18 C.T...
- Installationsanweisung auf dem Plastikbeutel
- Schraubendreher
- 2 M18-Klemmmuttern
- **Verpackung:** Plastikbeutel
- Sender und Empfänger sind separat verpackt

Zubehör

- Stecker Typ CONG1A../CONM14NF.. -Serie