



## GSP 2 M20 schwarz/black

Industrial Connectors:Rechteck-Steckverbinder GDM-Serie:Bauform AEN 175301-803  
(DIN 43650) / ISO 4400:Gerätestecker

### Lieferinformationen

Lieferstatus: bestellbar  
Dokument erstellt am: 22.07.2008

### Produktbeschreibung

Beschreibung: Gerätestecker mit Anschlußgewinde, Gerätestecker, Gewindestutzen, Grifftring, Dichtring (NBR)

Typ: GSP 2 M20 schwarz/black

Bestell-Nr.: 931 298-006

Polzahl: 2 + PE

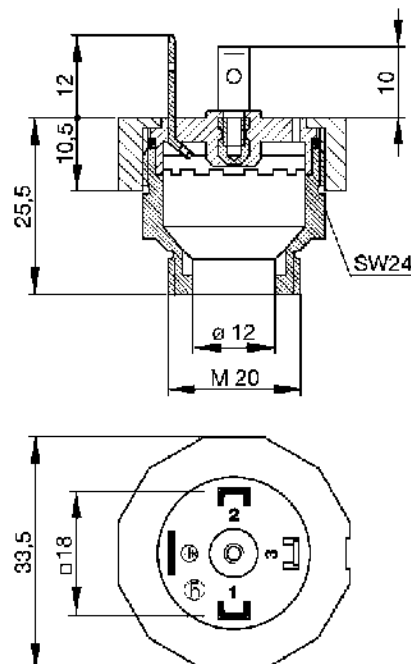
Leitungsverschraubung: M 20

Norm: DIN EN 175 301-803-A

Gehäusefarbe: schwarz

Bauform: A

### Zeichnung



### Technische Daten

Bemessungsspannung: AC/DC 400 V  
Bemessungsstrom: 16 A  
Durchgangswiderstand:  $\leq 4$  mOhm  
Anschlußart: löten

Gehäusebefestigung schrauben

#### **Werkstoff**

Kontaktflächenmaterial Sn

Kontaktträgermaterial PA

Gehäusematerial PA

#### **Umgebungsbedingungen**

Schutzgrad (IEC 60529) IP 65 (Dichtung notwendig) (im gesteckten Zustand)

Nennspannung 3

Temperaturbereich -40 °C bis +125 °C

#### **Brennbarkeitsklassen**

Kontaktträger 94 HB

#### **Zulassungen**

VDE VDE

SEV SEV

#### **Verpackungseinheit**

Verpackungseinheit 200 Stück