

TNC-Abdeckkappe

Artikelnummer: H00050A0000



TNC-Abdeckkappe Sti

Technische Attribute

Anmerkungen

Sti, IP 68

Produkt-Beschreibung

Die Serie TNC umfasst sehr häufig verwendete koaxiale Steckverbindungen, die bis zu einer Frequenz von 11 GHz eingesetzt werden. Sie gleichen in den Maßen der Serie BNC verfügen jedoch über einen Schraubverschluss. Es werden Ausführungen mit 50 Ω und 75 Ω Wellenwiderstand angeboten. Steckverbindervarianten gibt es für flexible, Semi-Flex- und Semi-Rigid-Kabel. Die Leiterplattensteckverbinder der Serie TNC sind als Löt- bzw. Einpresstypen erhältlich. Kabel werden je nach Ausführung durch Crimpen, Klemmen oder Löten angeschlossen. Die Steckverbinder der Serie TNC sind vibrationsfest und werden in der Signal-, Daten- und Videoübertragung eingesetzt. TNC-Steckverbinder sind kostengünstige Alternativen für koaxiale Verbindungen bei hohen Frequenzen.

Diese Steckverbinder erfüllen die Querdichtigkeit im Steckgesicht zwischen Stecker und Buchse im gesteckten Zustand gemäß IP 68. Diese Schutzklasse ist pauschal für die Serie TNC festgelegt worden. Für einzelne Steckverbindungen kann es zu Abweichungen kommen. Im Zweifelsfall bitte anfragen.

Hinweis

Weitere TNC-Steckverbindervarianten können durch die Kombination von Normköpfen und Kabelabfahrungen zusammengestellt werden.

Mechanische Eigenschaften

Empfohlenes Kupplungsdrehmoment	0.46 - 0.69 Nm
Lebensdauer (Steckungen)	≥ 500
Werkstoff: Federnde Kontaktteile	CuBe2; CuPb1.15Ni (C97)
Werkstoff: Außenleiter	CuZn39Pb3
Werkstoff: Sonstige Metallteile	CuZn39Pb3
Werkstoff: Dichtungen	Silikon
Werkstoff: Isolierteile	PTFE; PE
Oberfläche: Innenleiter	Cu1Ni2Au0.8
Oberfläche: Außenleiter	Cu2Ni5
Oberfläche: Sonstige Metallteile	Cu2Ni5

Elektrische Eigenschaften

Durchgangswiderstand Innenleiter	≤ 10 m Ω
Durchgangswiderstand Außenleiter	≤ 2.5 m Ω

Isolationswiderstand	≥ 5 GHz
Spannungsfestigkeit	1.5 kVeff/50 Hz
Wellenwiderstand	50 Ω/(75 Ω)
Rückflussdämpfung: Gerade Ausführung (gültig nur für 50 Ω)	≥ 17.7 dB/11 GHz
Rückflussdämpfung: Winkel Ausführung (gültig nur für 50 Ω)	≥ 16.5 dB/11 GHz
Betriebsspannung	≤ 500 Veff/50 Hz
Frequenzbereich bis (gültig nur für 50 Ω)	11 GHz

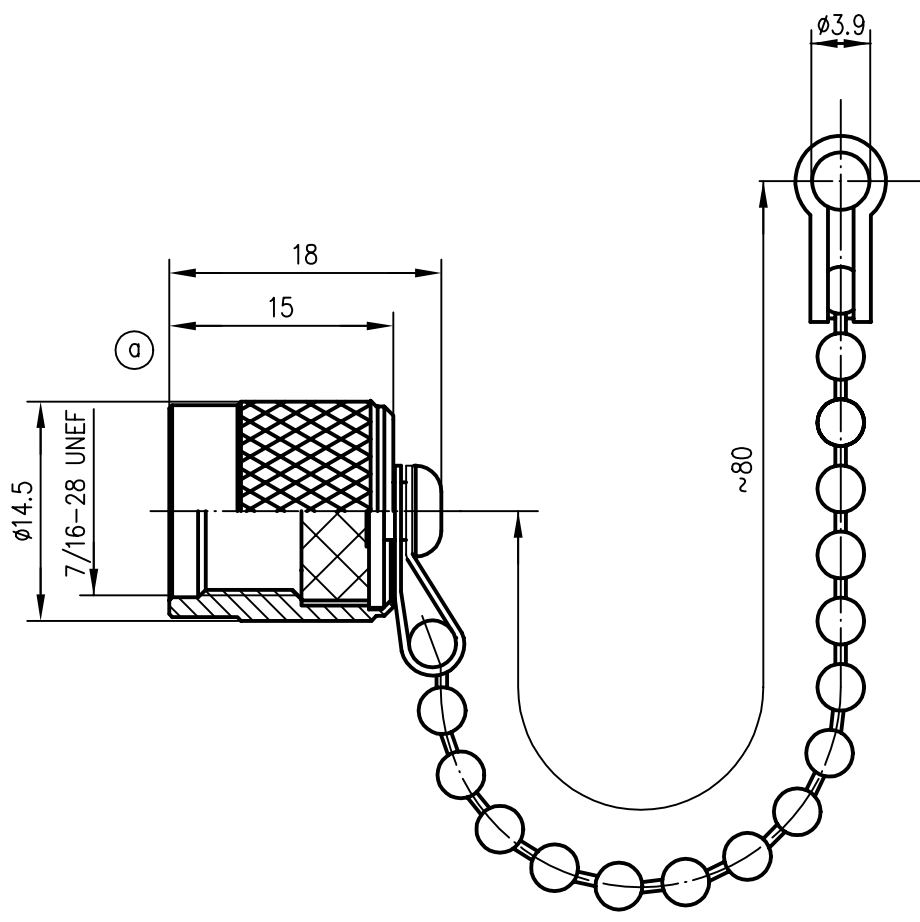
Thermische und klimatische Eigenschaften

Prüfklasse nach DIN IEC 60068


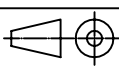
Teil 1

Typen mit PTFE Isolierung 40/155/21

Typen mit PE Isolierung 40/75/21



Metallteile / metal parts Messing / brass Nickel
 Dichtung / gasket Silikon

a	8556	01.12.97	BJ	96	Datum/date	Name/name	Werkstoff/ material
				gez./drawn	22.02.	UE	
				gepr./appr.	27.02.96	BM	Oberfläche/ finish
				Norm/stand.			
				Maßstab/scale	Benennung/title		
				2:1	TNC-Abdeckkappe TNC-Protective Cap		 Telegärtner
				untol. Maße/ dim. without tolerances according to	Untert./doc.type	Zeichnungsnr./drawing no.	
					K	H00050A0000	 Maße/dimensions: mm
				Ersatz für/ replaces	Zchnng. vom 24.12.85		Original: DIN A4