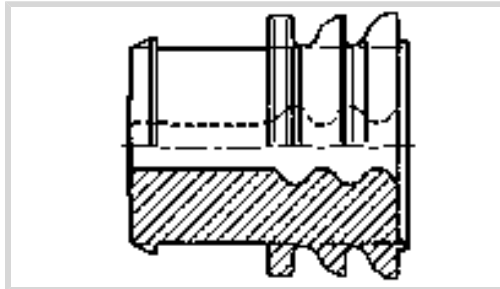




Steckverbinder &gt; Automobil-Steckverbinder &gt; Dichtungen und Blindstopfen



Dichtungstyp für Steckverbinder: Einzeldrahtdichtung, Einzeldrahtdichtung

Durchmesser der Kontaktkammer: 7.2 mm [ .283 in ]

Durchmesser der Kabelisolierung zulässig: 1.4 – 2.1 mm [ .055 – .083 in ]

Dichtungsmaterial: Silikon

Beständigkeit gegen Kohlenwasserstoffe: SCHLECHT

## Eigenschaften

### Produktmerkmale

Dichtungstyp für Steckverbinder	Einzeldrahtdichtung, Einzeldrahtdichtung
---------------------------------	--

### Sonstige Eigenschaften

Dichtungsmaterial	Silikon
Primäre Produktfarbe	Blau

### Abmessungen

Durchmesser der Kontaktkammer	7.2 mm [.283 in]
Durchmesser der Kabelisolierung zulässig	1.4 – 2.1 mm [.055 – .083 in]

### Verwendungsbedingungen

Betriebstemperatur (max)	65 °C, 70 °C, 75 °C, 80 °C, 85 °C, 90 °C, 100 °C, 105 °C, 110 °C, 120 °C, 125 °C, 130 °C [149 °F][158 °F][167 °F][176 °F][185 °F][194 °F][212 °F][221 °F][230 °F][248 °F][257 °F][266 °F]
Betriebstemperaturbereich	-40 – 130 °C [-40 – 266 °F]

### Industriestandards

UL-Brandschutzklasse	Keine
----------------------	-------

### Weitere

Beständigkeit gegen Kohlenwasserstoffe	SCHLECHT
Shore A Härte	50

Enthält Schmierstoffe

Ja

## Produkt-Compliance

Bitte besuchen Sie die [Produktseite auf TE.com](#) um Informationen über Produktkonformität zu erhalten.>

EU RoHS Richtlinie 2011/65/EU

Konform

EU ELV Richtlinie 2000/53/EG

Konform

China RoHS 2 Richtlinie MIIT Order No 32, 2016

Keine eingeschränkten Materialien oberhalb der Grenzwerte

EU REACH Verordnung (EG) No. 1907/2006

Aktuelle ECHA Kandidatenliste: JUNI 2022 (224)  
Kandidatenliste deklariert bezüglich: JUNI 2022 (224)  
Enthält keine SVHC

Halogengehalt

Niedriger Halogengehalt – Br, Cl, F, I < 900 ppm im homogenen Material. Außerdem BFR/CFR/PVC-frei.

Lötbarkeit

Für Lötbarkeit nicht zutreffend

### Produktkonformitäts-Disclaimer

Diese Informationen beruhen auf angemessenen Erkundigungen bei unseren Lieferanten und entsprechen unserem derzeitigen Wissensstand auf Grundlage der Angaben der Lieferanten. Diese Informationen können Änderungen erfahren. Die von TE als EU RoHS-konform ermittelten Teile weisen einen maximalen Gewichtsanteil von 0,1 % Blei, Chrom VI, Quecksilber, PBB, PBDE, DBP, BBP, DEHP und DIBP sowie 0,01 % Kadmium im homogenen Werkstoff auf oder sind gemäß der Anhänge zur Richtlinie 2011/65/EU (RoHS2) von diesen Grenzwerten ausgenommen. Elektrische und elektronische Endprodukte erhalten gemäß der Richtlinie 2011/65/EU eine CE-Kennzeichnung. Die Komponenten sind möglicherweise nicht CE-gekennzeichnet. Zusätzliche weisen die von TE als EU ELV-konform ermittelten Teile einen maximalen Gewichtsanteil von 0,1 % Blei, Chrom VI und Quecksilber sowie 0,01 % Kadmium im homogenen Werkstoff auf oder sind gemäß der Anhänge zur Richtlinie 2000/53/EG (ELV) von diesen Grenzwerten ausgenommen. Hinsichtlich der REACH Verordnung beruhen die Angaben von TE bezüglich der besonders besorgniserregenden Substanzen (Substances of Very High Concern, SvHC) auf den ‚Leitlinien zu den Anforderungen für Stoffe in Erzeugnissen‘, wie sie auf der Webseite der Europäischen Chemikalienagentur (ECHA) unter folgender URL publiziert sind: <https://echa.europa.eu/guidance-documents/guidance-on-reach>

## Kompatible Teile



TE Teilnr.: CAT-T4827-T273  
TIMER, BUCHSE UND FLACHSTECKER



TE Teilnr.: CAT-T4827-CH8172  
TIMER, STECKVERBINDERGEHÄUSE



TE Teilnr.: CAT-R7602-T273  
RUNDES STECKVERBINDERSYSTEM,  
STIFT UND BUCHSE



TE Teilnr.: 1-2278915-1  
EPB4 30WAY ASSEMBLY PARTS



TE Teilnr.: 4-1579007-3  
EXTRACTION TOOL KIT



TE Teilnr.: 1-1579007-6  
EXTRACTION TOOL



TE Teilnr.: 100284-1  
2P.4MM SOCK.ASS.M27



TE Teilnr.: 2-927836-2  
STD PW TIMER CONTACT



TE Teilnr.: 6-964304-6  
TAB A 5.8x0.8 CONTACT SRC



TE Teilnr.: 6-964324-6  
SPT A REC 6.3 Contact SRC Sn

## Auch serienmäßig | Timer Connector System



Arretierungen und  
Positionssicherungen(16)



Dichtungen und Blindstopfen(31)



Einsetz- und Entriegelungswerkzeuge  
(20)



Gehäuse für Crimpkontakte(13)



Gehäuse für Kraftfahrzeuge(218)



Kappen und Abdeckungen für Kfz(11)



Kontakte für Kraftfahrzeuge(131)



Leiterplattenstiflleisten und -buchsen  
(78)

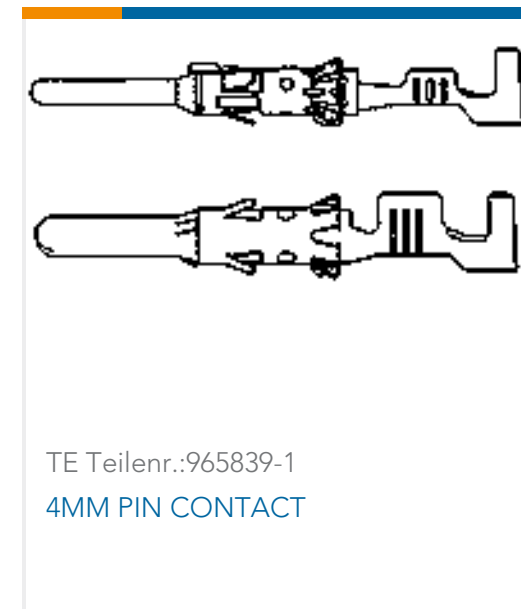
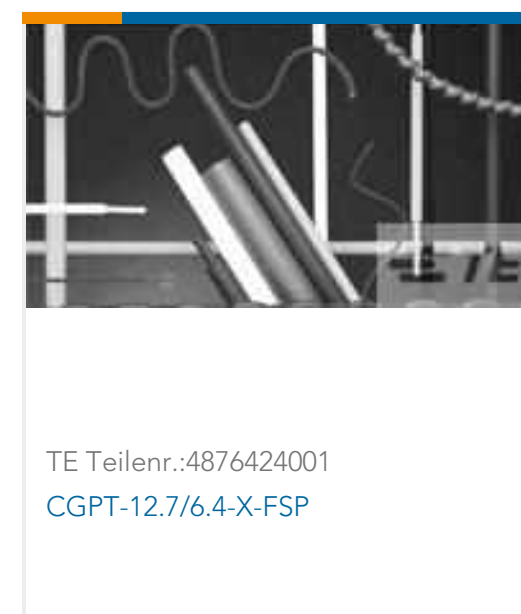
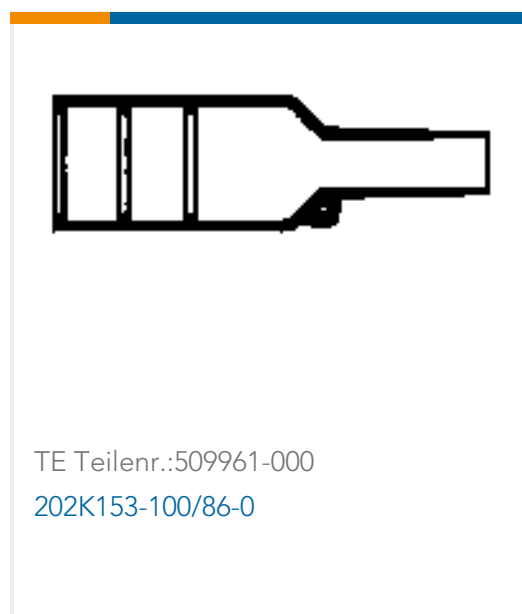


Schnelltrennanschlüsse(4)



Weiteres Kfz-Zubehör(1)

## Kunden kauften auch diese Produkte



## Dokumente

### Produktzeichnungen

#### EINZELDRAHTDICHTUNG

Englisch

### CAD-Dateien

Kundenmodell

[ENG\\_CVM\\_963243-1\\_B.3d\\_igs.zip](#)

Englisch

Kundenmodell

[ENG\\_CVM\\_963243-1\\_B.3d\\_stp.zip](#)

Englisch

Kundenmodell

[ENG\\_CVM\\_963243-1\\_B.2d\\_dxf.zip](#)

Englisch

3D PDF

Englisch

Indem Sie die CAD-Datei herunterladen stimmen Sie den [allgemeinen Verkaufsbedingungen](#) zu.

### Produktspezifikationen



**CAVITY PLUG (HYB 38P ISL PLUG)**

Englisch

**Produktspezifikation**

Englisch

**5 Position Std Power Timer Splash Proof Female Connector**

Englisch

**DIESEL GLOW PLUG 1POSITION HOUSING**

Japanisch

**Produktspezifikation**

Japanisch