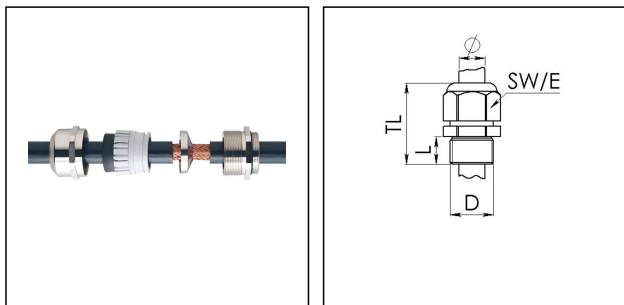


EMSKE-L 50 EMV-S

Ex-EMV-Kabelverschraubung mit Kontaktfedereinsatz, Messing vernickelt, M50, lang



Produktabbildungen sind beispielhaft und können vom ausgewählten Produkt abweichen. Weitere Varianten und individuelle Anpassungen bieten wir Ihnen gern auf Anfrage an.



Material Kabelverschraubung	Messing vernickelt
Material Klemmkäfig	Polyamid
Material Dichtung	EPDM
Material Erdungseinsatz	Edelstahl 1.4310
Einsatztemp. min	-40 °C
Einsatztemp. max	75 °C
Schutzart	IP66 / IP68 (5 bar 30 min)
Zündschutzart	Ex tb, Ex eb
Ex-Zertifikat	ATEX, IECEx
Gewindeart	M
Ø Anschlussgewinde D	50
Steigung	1,5
Länge Anschlussgewinde L	15 mm
Ø Kabel min	21 mm
Ø Kabel max	35 mm
Ø Kabel unter Schirm max	33 mm
Schlüsselweite SW	55 mm
Eckmaß E	61 mm
Gesamtlänge TL	57 mm - 68 mm
Install. Drehmoment Stutzen	30 N m
Install. Drehmoment Hutmutter	30 N m
Oberfläche	Nickel
Bestellnr. vernickelt	10109992
Typ	EMSKE-L 50 EMV-S
Verpackungseinheit	10

Ihr Kontakt:

WISKA Hoppmann GmbH

Kisdorfer Weg 28 · 24568 Kaltenkirchen · Germany

☎ +49-4191-508-0 · 📠 +49-4191-508-209

contact@wiska.de · www.wiska.com

Empfohlenes Zubehör

RDE 50	10062188
EMMU-EMV 50	10063216
BS 35	10064017

30.08.2021

Ihr Kontakt:

WISKA Hoppmann GmbH

Kisdorfer Weg 28 · 24568 Kaltenkirchen · Germany

 +49-4191-508-0 ·  +49-4191-508-209

contact@wiska.de · www.wiska.com



Ihr Kontakt:

WISKA Hoppmann GmbH

Kisdorfer Weg 28 · 24568 Kaltenkirchen · Germany

☎ +49-4191-508-0 · 📠 +49-4191-508-209

contact@wiska.de · www.wiska.com