

Berührungsschutzabdeckung für 3RU21 einspeiseseitig
 Baugröße S00 Hauptstromkreis: Ringkabelschuh
 Verbindung Schütz-Überlastrelais



Allgemeine technische Daten

Produkt-Markename		SIRIUS
Produkt-Bezeichnung		Klemmenabdeckung
Ausführung des Produkts		Berührschutz für Ringkabelschuhanschluss
Umgebungstemperatur		
<ul style="list-style-type: none"> während Lagerung 	°C	-55 ... +80
<ul style="list-style-type: none"> während Betrieb 	°C	-20 ... +60

Einbau/ Befestigung/ Abmessungen

Befestigungsart		aufsteckbar
Breite	mm	45
Höhe	mm	14
Tiefe	mm	9

Weitere Informationen

Information- and Downloadcenter (Kataloge, Broschüren,...)

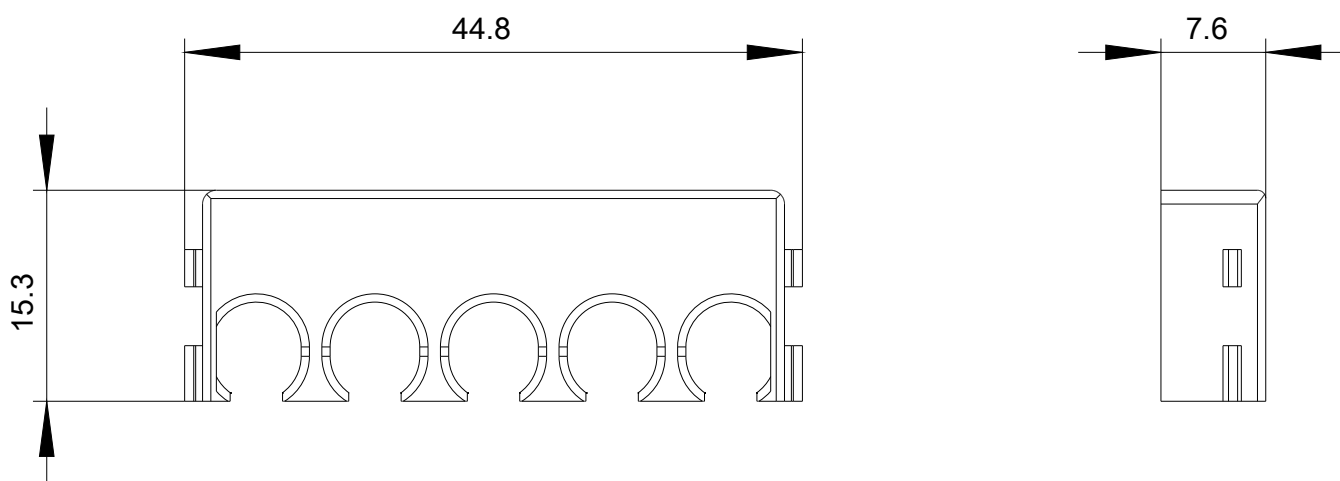
<https://www.siemens.de/ic10>

Industry Mall (Online-Bestellsystem)

<https://mall.industry.siemens.com/mall/de/de/Catalog/product?mlfb=3RU2916-3BJ21>

CAX-Online-Generator

<http://support.automation.siemens.com/WW/CAXorder/default.aspx?lang=de&mlfb=3RU2916-3BJ21>



letzte Änderung:

20.11.2020