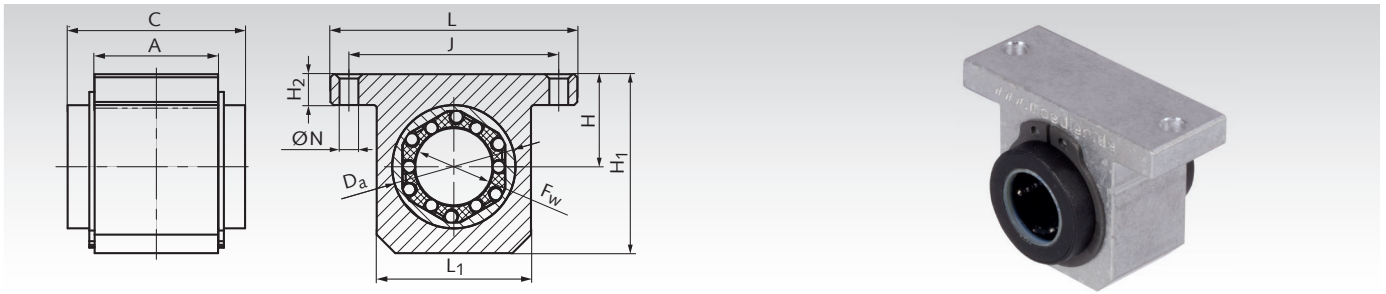


Linearkugellagereinheiten KG-3-K ISO-Reihe 3, kurze Ausführung, mit geschlossenem Linearkugellager



Werkstoff: Stranggepresstes Aluminiumgehäuse mit sauber gefräster Auflagefläche. Mit einem geschlossenem Marken-Linearkugellager der ISO-Reihe 3 in hoher Qualität. Mit selbsttätigem Fluchtungsfehler-Ausgleich (Winkelausgleich) und Doppellippendichtungen.

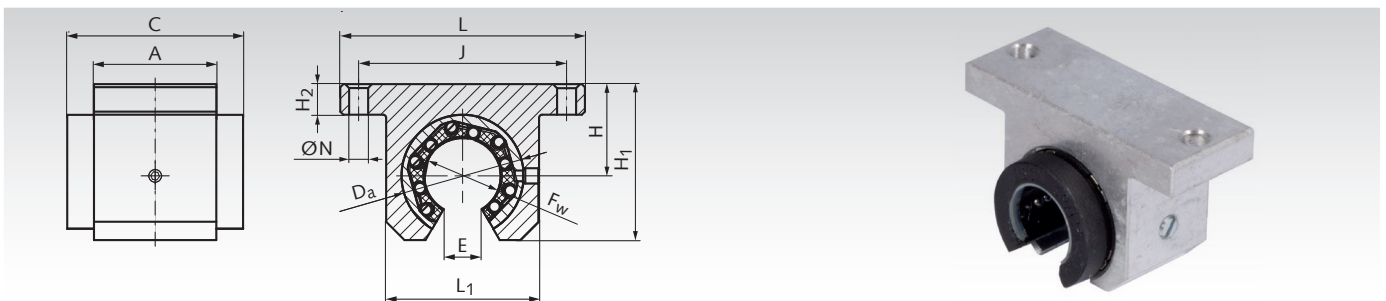
Die Lager sind einbaufertig befedert.
Empfohlene Wellentoleranz h6.

Bestellangaben: z.B.: Art.-Nr. 646 712 04, Linearkugellagereinheit KG-3-K, kurze Ausführung, Innen-Ø 12 mm

Artikel-Nr. geschlossen	F _w mm	A mm	C mm	D _a mm	H _{±0,015} mm	H ₁ mm	H ₂ mm	J mm	L mm	L ₁ mm	N mm	Tragzahlen		Gewicht g
												dyn. C N	stat. C ₀ N	
646 712 04	12	20	32	22	18	35	6	42	52	30	5,3	1020	1290	90
646 716 04	16	22	36	26	22	40,5	7	46	56	34	5,3	1250	1550	120
646 720 04	20	28	45	32	25	48	8	58	70	40	6,4	2090	2630	250
646 725 04	25	40	58	40	30	58	10	68	80	50	6,4	3780	4720	490
646 730 04	30	48	68	47	35	67	10	76	88	58	6,4	5470	6810	780
646 740 04	40	56	80	62	45	85	12	94	108	74	8,4	6590	8230	1280
646 750 04	50	72	100	75	50	100	12	116	135	96	10,5	10800	13500	1700

Wellenstahl Seite 539. Wellenböcke Seite 549.

Linearkugellagereinheiten KG-3-KO ISO-Reihe 3, kurze Ausführung, mit offenem Linearkugellager



Werkstoff: Stranggepresstes Aluminiumgehäuse mit sauber gefräster Auflagefläche. Mit einem offenen Marken-Linearkugellager der ISO-Reihe 3 in hoher Qualität. Mit selbsttätigem Fluchtungsfehler-Ausgleich (Winkelausgleich) und Doppellippendichtungen. Die Lager sind einbaufertig befedert.

Empfohlene Wellentoleranz h6.

Bestellangaben: z.B.: Art.-Nr. 646 712 05, Linearkugellagereinheit KG-3-KO, kurze Ausführung, Innen-Ø 12 mm

Artikel-Nr. offen	F _w mm	A mm	C mm	D _a mm	H _{±0,015} mm	H ₁ mm	H ₂ mm	J mm	L mm	L ₁ mm	E mm	N mm	Tragzahlen		Gewicht g
													dyn. C N	stat. C ₀ N	
646 712 05	12	20	32	22	18	28	6	42	52	30	7	5,3	1020	1290	90
646 716 05	16	22	36	26	22	33,5	7	46	56	34	9,8	5,3	1250	1550	120
646 720 05	20	28	45	32	25	42	8	58	70	40	10,5	6,4	2090	2630	250
646 725 05	25	40	58	40	30	51	10	68	80	50	13	6,4	3780	4720	490
646 730 05	30	48	68	47	35	60	10	76	88	58	15,3	6,4	5470	6810	780
646 740 05	40	56	80	62	45	77	12	94	108	74	21,4	8,4	6590	8230	1280
646 750 05	50	72	100	75	50	93	12	116	135	96	24	10,5	10800	13500	1700

Wellenstahl mit Wellenunterstützung Seite 540.