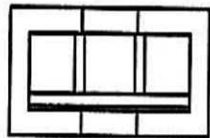


1 2 3 4 5 6 7 8

A

A



MATERIAL

Insulator : PBT+30% Glass fiber

Contact Pin : Brass

SPECIFICATION

Current Rate : 1 AMP

Insulation Resistance : 5000MΩMin. at DC 500V

Contact Resistance : 20mΩMax. at DC 100mA

Dielectric Voltage : 500V AC for one minute

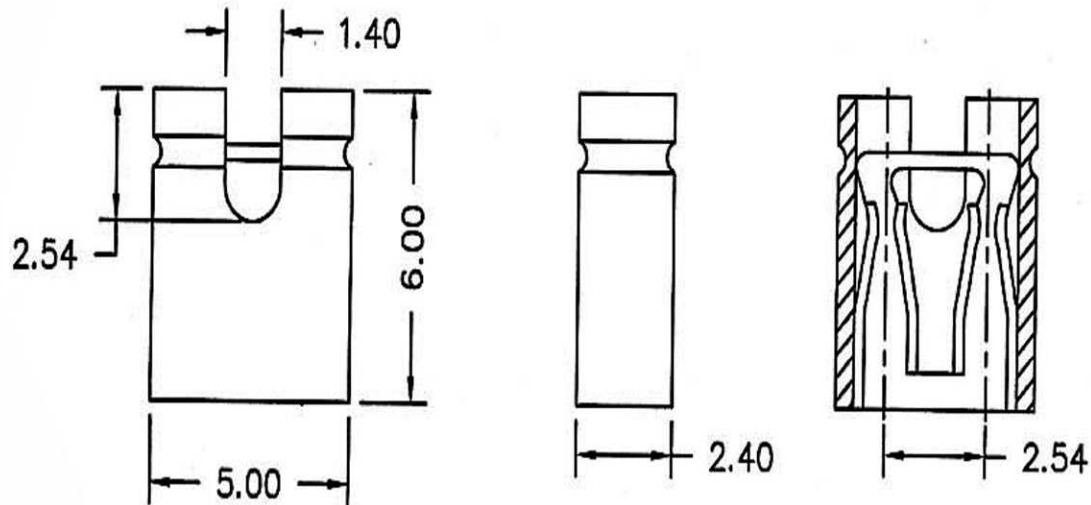
Operation Temperature : -55°C to +105°C

B

B

C

C



D

D

E

E

F

F

G

G

H

H

APPD. 核准 ELAINE		TOLERANCE 容許公差 0 ± .00 ± ANG. ±		PART NAME 品名 2.54mm MINI JUMPER 2PH:6.0mm OPEN COVER GOLD PLATING BLUE COLOR
DWG. 製圖 ELAINE		SCALE 比例 參考		
DATA 製表日 2008/11/17		UNIT 單位 M M PAGE 張數 1 OF 1		
		HSM 玄茂科技股份有限公司 HSUAN MAO TECHNOLOGY CO., LTD.		PART NO. 料號 C2700-02AAGL00R

1 2 3 4 5 6 7 8