

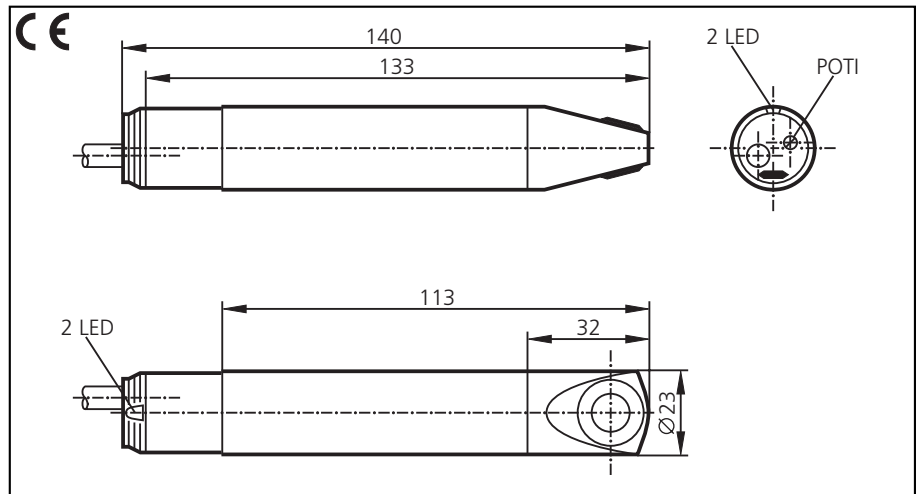
SL0101

SLG23CEEAKOA

Zylindrische Bauform SLG

Ø 23mm

Anschlußleitung



Elektrische Ausführung

Ausgang

Werkstoff Gehäuse / Sensorkopf
Werkstoff Sensorfläche

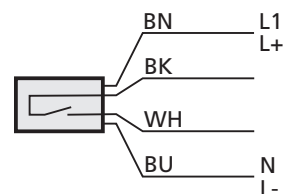
Arbeitsbereich	
Luft	[cm/s]
Größte Empfindlichkeit	[cm/s]
Maximal zulässige relative Luftfeuchte	[%]
Mediumtemperatur	[°C]
Max. zulässiger Temperaturgradient des Mediums	[K/min]
Druckfestigkeit	[bar]
Ansprechzeit	[s]
Betriebsspannung	[V]
Stromaufnahme	[mA]
Leistungsaufnahme	[VA]
Optische Funktionsanzeige	
Umgebungstemperatur	[°C]
Bereitschaftsverzögerungszeit	[s]
Schutzart	
Anschluß	
Schaltpunktabgleich	
Anschlußschema	

AC / DC

Relais (3A / 250 V AC)
zieht bei Strömung an

Pocan
Neusilber

Luft	100 ... 1 000
Größte Empfindlichkeit	100 ... 400
Maximal zulässige relative Luftfeuchte	90
Mediumtemperatur	-10 ... +50
Max. zulässiger Temperaturgradient des Mediums	5
Druckfestigkeit	1
Ansprechzeit	3 ... 60
Betriebsspannung	80 ... 250 AC / 90 ... 250 DC
Stromaufnahme	—
Leistungsaufnahme	3
Optische Funktionsanzeige	1 LED rot; 1 LED grün
Umgebungstemperatur	-10 ... +50
Bereitschaftsverzögerungszeit	60
Schutzart	IP 65
Anschluß	PPU-Kabel; 2m; 4 x 0,5mm ²
Schaltpunktabgleich	durch Poti



Adernfarben:
braun: BN
blau: BU
schwarz: BK
weiß: WH

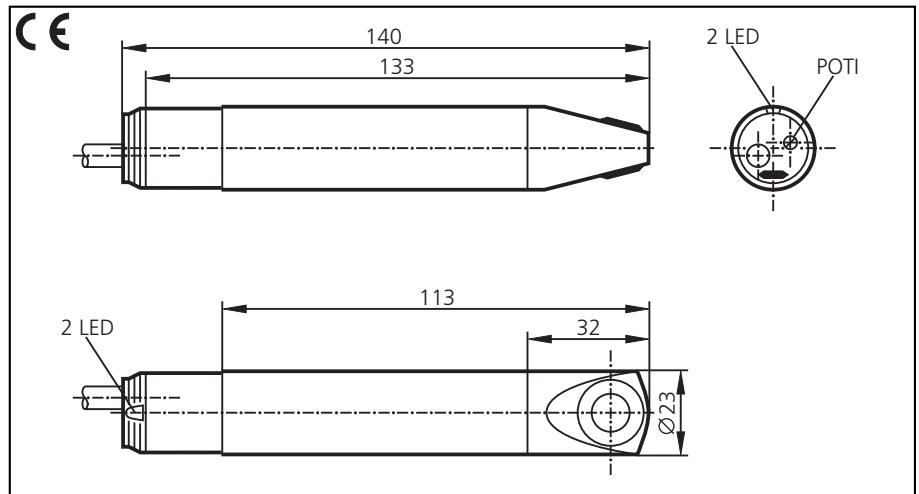
SL0101

SLG23CEEAKOA

Cylindrical type SLG

Ø 23mm

Cable



Electrical design

Output

relay (3 A / 250 V AC)
energised when flow is present

Material housing / sensors Material sensor surface

Pocan
nickel silver

Operating range	
Air	[cm/s]
Greatest sensitivity	cm/s]
Maximum permissible relative air humidity	[%]
Medium temperature	[°C]
Max. temperature gradient of medium	[K/min]
Pressure rating	[bar]
Response time	[s]

100 ... 1 000

100 ... 400

90

-10 ... +50

5

1

3 ... 60

Operating voltage [V]

80 ... 250 AC / 90 ... 250 DC

Current rating [mA]

—

Power consumption [VA]

3

Function display

1 LED red; 1 LED green

Ambient temperature [°C]

-10 ... +50

Power-on delay time [s]

60

Protection

IP 65

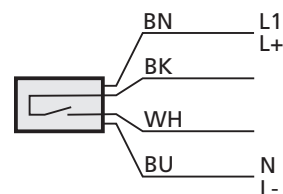
Connection

PPU cable; 2m; 4 x 0.5mm²

Adjustment of the switch point

with pot.

Wiring



Core colours:
brown: BN
blue: BU
black: BK
white: WH

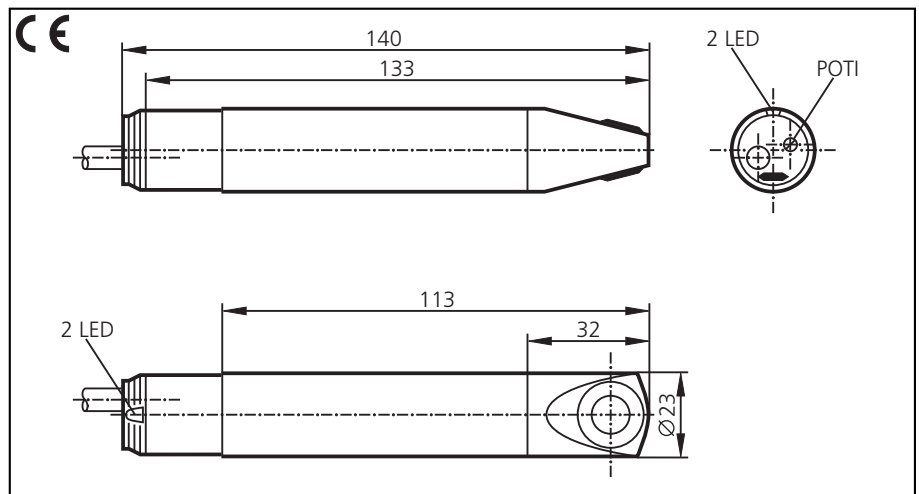
SL0101

SLG23CEEAKOA

Forme SLG
cylindrique lisse

Ø 23mm

Raccordement par câble



Version électrique

Sortie

Matière boîtier
Matière face active

Plage de fonctionnement	
Air	[cm/s]
Meilleure sensibilité	[cm/s]
Humidité maximale admissible de l'air	[%]
Température du fluide	[°C]
Gradient de température maxi du fluide	[K/min]
Tenue en pression	[bar]
Temps de réponse	[s]
Tension d'alimentation	[V]
Consommation	[mA]
Puissance absorbée	[VA]
Indication de fonction	
Température ambiante	[°C]
Temporisation de démarrage	[s]
Protection	
Raccordement	
Sensibilité	
Schéma de branchement	

AC / DC

relais (3 A / 250 V AC)
en circulation le relais est enclenché

Pocan (PBTP)
Maillechort

Air	100 ... 1 000
Meilleure sensibilité	100 ... 400
Humidité maximale admissible de l'air	90
Température du fluide	-10 ... +50
Gradient de température maxi du fluide	5
Tenue en pression	1
Temps de réponse	3 ... 60
Tension d'alimentation	80 ... 250 AC / 90 ... 250 DC
Consommation	—
Puissance absorbée	3
Indication de fonction	1 LED rouge; 1 LED verte
Température ambiante	-10 ... +50
Temporisation de démarrage	60
Protection	IP 65
Raccordement	câble PPU; 2m; 4 x 0,5mm ²
Sensibilité	par potentiomètre

Couleurs des fils conducteurs:
 brun: BN
 bleu: BU
 noir: BK
 blanc: WH

