

Schraubverriegelung (Haube - Gerät)

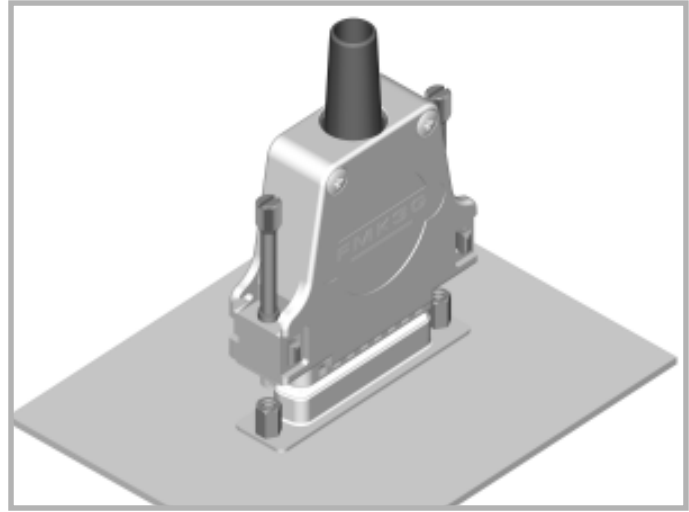
Screw locks (hood - appliances)

Rändelschraube FRS1/5

Knurled thumb screw FRS1/5

Die Rändelschrauben ermöglichen ein leichtes, sicheres Zusammenschrauben von Haube und Gegensteckverbinder. Das aufgeprägte Rändel gewährleistet eine sichere Handhabung und einfaches, rutschfreies Eindrehen der Schrauben. Für eine besonders feste Montage kann die Rändelschraube mit einem Schlitzschraubendreher eingedreht werden.

Knurled thumb screws enable hoods and mating connectors to be screwed together easily and securely. The impressed knurl guarantees safe handling and simple, slip-free mounting. For particularly secure mounting, the thumb screw can be screwed in with a screwdriver.



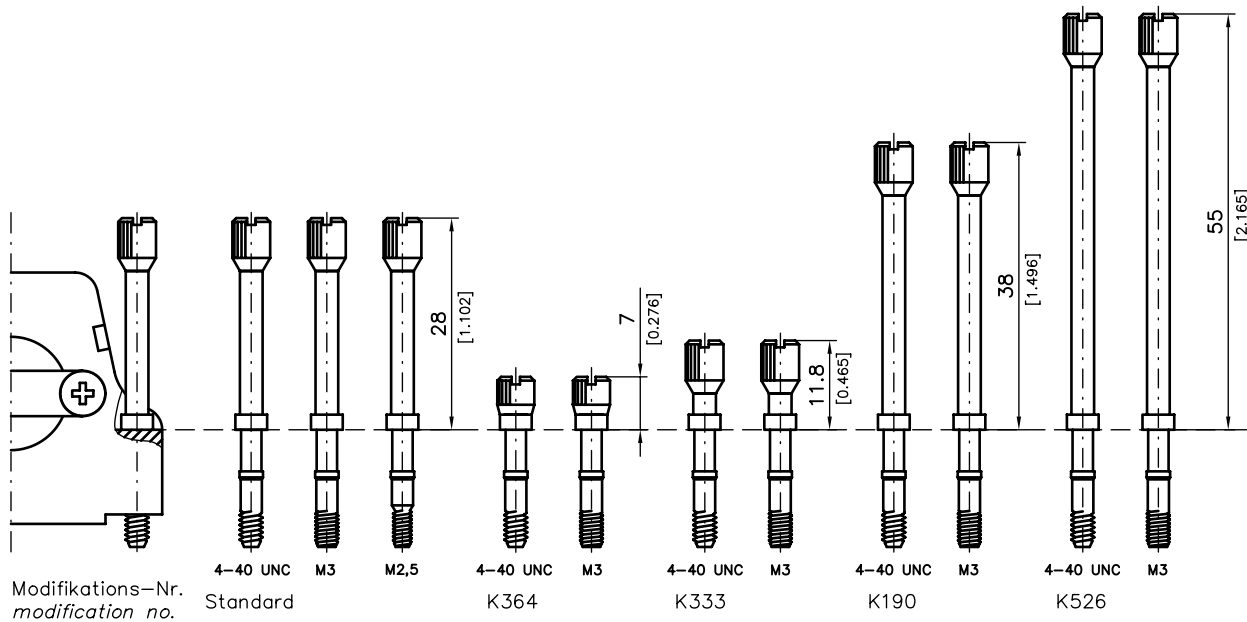
Material

Material

Messing, vernickelt
Brass, nickel plated

Abmessungen

Dimensions



Bestellbeispiel:
Ordering example: **FRS1/5-K190M3**

Alle Rändelschrauben **FRS1/5** sind als Schüttware verpackt.

*All locking screws **FRS1/5** are bulk packed.*

Standardausführung (4-40UNC): **FRS1/5**
Standard (4-40UNC): **FRS1/5**

Gegenschraube F-GSCH1/5 für Rändelschraube FRS1/5

Lock posts F-GSCH1/5 for locking screw FRS1/5

Als Gegenschraube dient der Sechskantbolzen **F-GSCH1/5**. Diese gibt es in mehreren Ausführungen mit verschiedenen Innen- und Außengewinden, unterschiedlichen Längen und verschiedene Schlüsselweiten. Detaillierte Informationen finden Sie auf Seite 101 oben oder in unserem D-Sub Miniatur Steckverbinder Katalog.

*The hex bolt **F-GSCH1/5** can be used as a locking post. It is available in several designs with varying inner and outer threads, as well as differing lengths and two span sizes. For more detailed information please see page 101 or in our D-Sub Miniature Connectors Catalogue.*



Schraubverriegelung (Haube - Gerät)

Screw locks (hood - appliances)

Empfohlene Rändelschrauben für FCT Hauben

Recommended knurled thumb screws for FCT hoods

Haubenserie Hood series	Für Haubentyp For hood type	Anzahl und Bestellnummern der empfohlenen Rändelschrauben Quantity and order no. of the recommended knurled thumb screws		
		Gewinde / Thread 4-40 UNC	Gewinde / Thread M3	Gewinde / Thread M2,5
FKC	FKC1	1 St./pc. FRS1/5-K364 1 St./pc. FRS1/5-K190	1 St./pc. FRS1/5-K364M3 1 St./pc. FRS1/5-K190M3	
	FKC2	1 St./pc. FRS1/5-K333 1 St./pc. FRS1/5-K190	1 St./pc. FRS1/5-K333M3 1 St./pc. FRS1/5-K190M3	
	FKC3 - FKC5	1 St./pc. FRS1/5-K333 1 St./pc. FRS1/5-K526	1 St./pc. FRS1/5-K333M3 1 St./pc. FRS1/5-K526M3	
FKC...G	FKC1G - FKC2G	2 St./pcs. FRS1/5-K190	2 St./pcs. FRS1/5-K190M3	
	FKC3G - FKC5G	2 St./pcs. FRS1/5-K526	2 St./pcs. FRS1/5-K526M3	
FKS	FKS1 - FKS3	1 St./pc. FRS1/5-K190	1 St./pc. FRS1/5-K190M3	
FPHGR	FPHGR-1	2 St./pcs. FRS1/5	2 St./pcs. FRS1/5M3	2 St./pcs. FRS1/5M2,5
	FPHGR-2 - FPHGR-5	2 St./pcs. FRS1/5-K190	2 St./pcs. FRS1/5-K190M3	
FKH	FKH1 - FKH3	2 St./pcs. FRS1/5	2 St./pcs. FRS1/5M3	2 St./pcs. FRS1/5M2,5
	FKH4 - FKH5	2 St./pcs. FRS1/5-K190	2 St./pcs. FRS1/5-K190M3	
FWH	FWH1 - FWH2	2 St./pcs. FRS1/5-K190	2 St./pcs. FRS1/5-K190M3	
	FWH3	2 St./pcs. FRS1/5-K526	2 St./pcs. FRS1/5-K526M3	
FPHF	FPHF-2 -FPHF-4	2 St./pcs. FRS1/5	2 St./pcs. FRS1/5M3	2 St./pcs. FRS1/5M2,5
FMK	FMK1 - FMK2	1 St./pc. FRS1/5-K333 1 St./pc. FRS1/5-K190	1 St./pc. FRS1/5-K333M3 1 St./pc. FRS1/5-K190M3	
	FMK3 - FMK5	1 St./pc. FRS1/5 1 St./pc. FRS1/5-K190	1 St./pc. FRS1/5M3 1 St./pc. FRS1/5-K190M3	
FMK...G	FMK1G - FMK5G	2 St./pcs. FRS1/5-K190	2 St./pcs. FRS1/5-K190M3	
FMK...GL	FMK2GL, FMK5GL	2 St./pcs. FRS1/5-K526	2 St./pcs. FRS1/5-K526M3	
FMK2G7	FMK2G7	2 St./pcs. FRS1/5-K526	2 St./pcs. FRS1/5-K526M3	
FMH	FMH1 - FMH3	2 St./pcs. FRS1/5	2 St./pcs. FRS1/5M3	2 St./pcs. FRS1/5M2,5
	FMH4 - FMH5	2 St./pcs. FRS1/5-K190	2 St./pcs. FRS1/5-K190M3	