

Vérin de bridage rectifié, forme A

Description de l'article/illustrations du produit



Description

Matière :

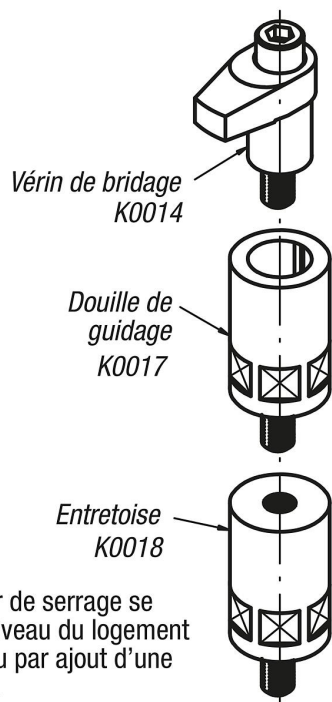
Acier traité.

Finition :

Bruni. Diamètre de la douille : rectifié.

Nota :

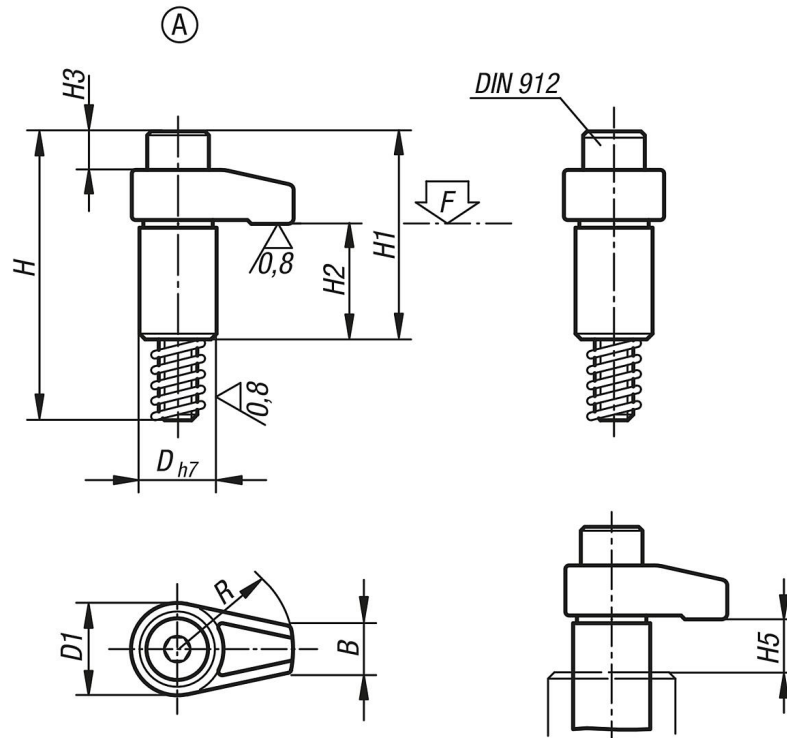
La force et le couple de serrage sont valables uniquement dans la plage de serrage (H5) indiquée.



La hauteur de serrage se règle au niveau du logement du vérin ou par ajout d'une entretoise.

Vérin de bridage rectifié, forme A

Dessins



Aperçu des articles

Référence	Forme	D	D1	H	H1	H2	H3	H4	H5 max. plage de serrage	B	R	Vis CHC DIN 912	Couple de serrage max Nm	F max. kN
K0014.110030	A	20	25	75	54	30	9	10	12	12	30	M10x65	37,2	13
K0014.110040	A	20	25	75	54	30	9	10	12	12	40	M10x65	31,4	9,8