

Clé mixte

Description de l'article/illustrations du produit



Description

Matière :

Acier à outils.

Nota :

Les renforts ont été spécialement conçus pour le serrage et le desserrage de raccords filetés présentant des surfaces sensibles. Avec un outil normal, les surfaces sont endommagées dès le premier serrage des vis polies, de sorte que des aspérités apparaissent et qu'un nettoyage facile et efficace n'est plus possible.

Les renforts garantissent un serrage et un desserrage sans dommage des raccords filetés avec contour extérieur. L'aluminium souple ne laisse aucune rayure ou autre détérioration sur les surfaces sensibles. En cas d'utilisation correcte et professionnelle, les renforts ont une durée de vie d'env. 1 000 cycles de remplacement.

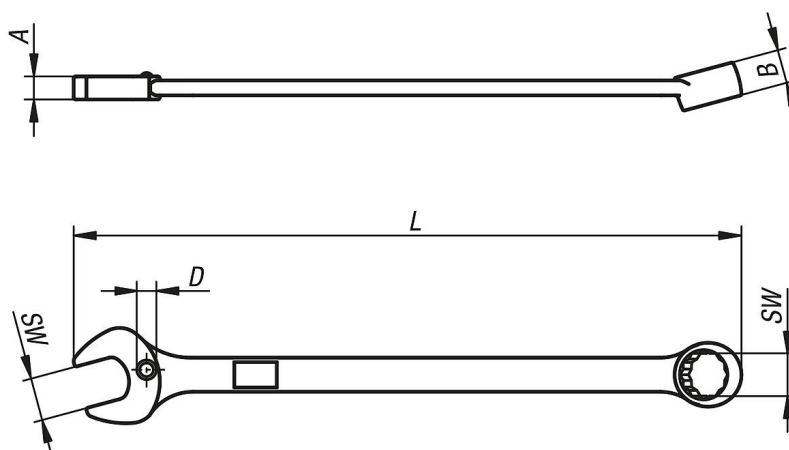
De plus, les renforts évitent de manière fiable le risque de corrosion de contact sur le raccord à vis en Inox. En raison de leurs contours saillants, même les points de contact involontaires entre la clé et la vis en Inox sont quasiment exclus.

Les renforts sont solidement fixés dans la clé correspondante grâce à une forme spéciale et un élément d'encliquetage à ressort. Toute chute inopinée du renfort est exclue. Les renforts usés sont remplacés manuellement.

Sur demande :

Autres dimensions.

Dessins



Aperçu des articles

Référence	Désignation	SW	A	B	L	D
K1362.10	Clé Mixte	10	5	8	154,5	5
K1362.11	Clé Mixte	11	5,5	8,4	168,5	5
K1362.13	Clé Mixte	13	6,3	10	193	6
K1362.16	Clé Mixte	16	7	11,4	230,5	6
K1362.19	Clé Mixte	19	8	13,5	268,5	7
K1362.21	Clé Mixte	21	8,5	13,7	292	7
K1362.27	Clé Mixte	27	10,5	16	380	9

