

## Écrou à bride DIN 6923 / EN 1661 extension de gamme

### Description de l'article/illustrations du produit



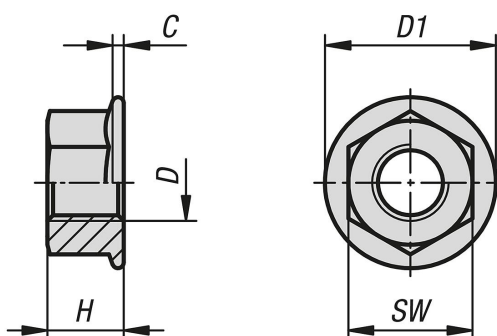
### Description

**Matière :**  
Acier, inox A2 ou inox A4.

**Finition :**  
Acier classe de résistance 8, électrozingué.  
Inox A2, poli.  
Inox A4, poli.

**Nota :**  
Le tableau présente les hauteurs d'écrou maximales H max.

### Dessins



### Aperçu des articles

#### Écrou à bride, DIN 6923 / EN 1661 extension de gamme

Référence	Matière du corps de base	D	D1	C	H	SW	DIN	EN
K1797.204	acier	M4	10	0,9	4,65	7	DIN 6923	EN 1661
K1797.205	acier	M5	11,8	1	5	8	DIN 6923	EN 1661
K1797.206	acier	M6	14,2	1,1	6	10	DIN 6923	EN 1661
K1797.208	acier	M8	17,9	1,2	8	13	DIN 6923	EN 1661
K1797.210	acier	M10	21,8	1,5	10	15	DIN 6923	-
K1797.212	acier	M12	26	1,8	12	18	DIN 6923	EN 1661
K1797.216	acier	M16	34,5	2,4	16	24	DIN 6923	EN 1661
K1797.220	acier	M20	42,8	3	20	30	DIN 6923	EN 1661
K1797.104	acier inoxydable A2	M4	10	0,9	4,65	7	DIN 6923	EN 1661
K1797.105	acier inoxydable A2	M5	11,8	1	5	8	DIN 6923	EN 1661
K1797.106	acier inoxydable A2	M6	14,2	1,1	6	10	DIN 6923	EN 1661
K1797.108	acier inoxydable A2	M8	17,9	1,2	8	13	DIN 6923	EN 1661
K1797.110	acier inoxydable A2	M10	21,8	1,5	10	15	DIN 6923	-
K1797.112	acier inoxydable A2	M12	26	1,8	12	18	DIN 6923	EN 1661
K1797.605	acier inoxydable A4	M5	11,8	1	5	8	similaire à DIN 6923	similaire à EN 1661
K1797.606	acier inoxydable A4	M6	14,2	1,1	6	10	similaire à DIN 6923	similaire à EN 1661
K1797.608	acier inoxydable A4	M8	17,9	1,2	8	13	similaire à DIN 6923	similaire à EN 1661
K1797.610	acier inoxydable A4	M10	21,8	1,5	10	15	similaire à DIN 6923	-
K1797.612	acier inoxydable A4	M12	26	1,8	12	18	similaire à DIN 6923	similaire à EN 1661

