
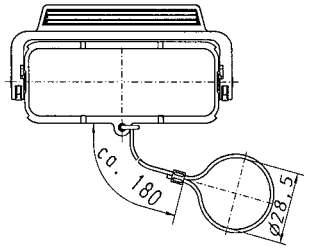

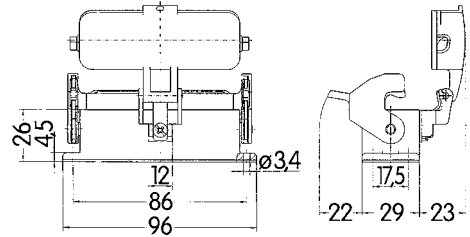

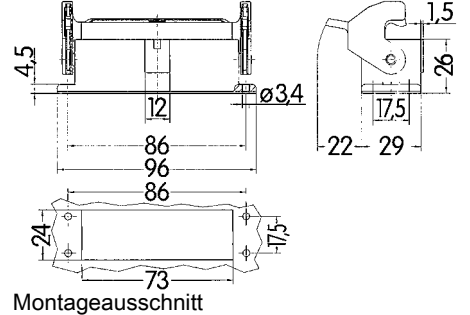

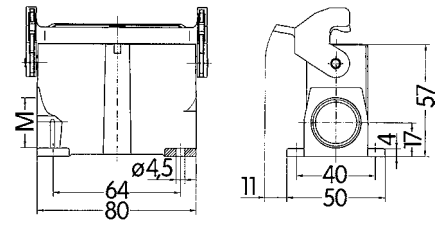
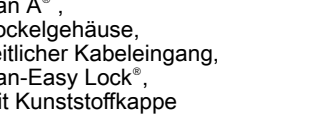


Bezeichnung	Kabeleingang	Bestell-Nummer		Maßzeichnung Maße in mm
		Bauform niedrig	Bauform hoch	
Han A®, Abdeckkappe für Tüllengehäuse, Metall, Han-Easy Lock®, mit Befestigungsschnur 		09 20 016 5423	09 20 016 5423	
Han A®, Anbaugehäuse, Han-Easy Lock®, mit Kunststoffkappe 		09 20 016 0321		
Han A®, Anbaugehäuse, Han-Easy Lock® 		09 20 016 0301		 <p>Montageausschnitt</p>
Han A®, Sockelgehäuse, seitlicher Kabeleingang, Han-Easy Lock® 	1xM25 2xM20 2xM25	19 20 016 0251 19 20 016 0290 19 20 016 0291		
Han A®, Sockelgehäuse, seitlicher Kabeleingang, Han-Easy Lock®, mit Kunststoffkappe 	2xM20	19 20 016 0295		