

Technische Daten

USPG.212.CO

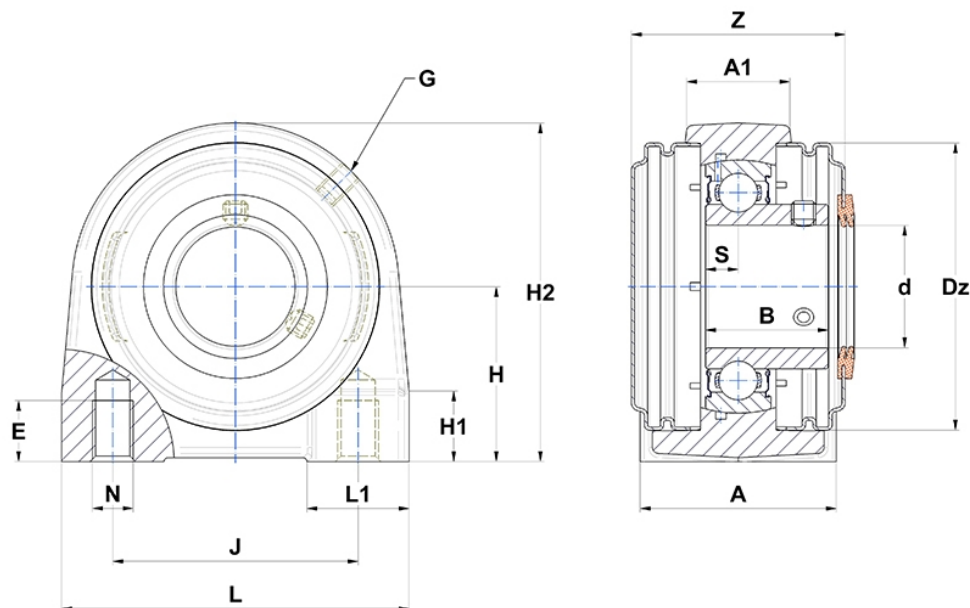
Gehäuselagereinheiten

Graugussgehäuse, Lagereinsatz
Innenring, Einlippendichtung

mit Gewindestiften

am

Anzeigen



Technische Eigenschaften

A	70 mm
A1	40 mm
B	53,7 mm
d	60 mm
Dz	120 mm
E	25 mm
G	M6x1
H	69,8 mm
H1	25 mm
H2	138 mm
J	105 mm
L	150 mm
L1	50 mm
N	M16
s1	26,85 mm
S	14,9 mm
Z	91,3 mm

Produktleistung

C	52,5 kN
C0	32,8 kN
T min.	-20 °C
T max.	100 °C

Andere Merkmale

Gewicht	4,34 kg
Empfohlenes Anzugsmoment für Befestigungsschraube	22 Nm
Bezeichnung des Gehäuses	PG212N-
Bezeichnung des Lagers	US212G2
Bezeichnung der offenen Kappe	SCO212-60