



Bedienpanel mit SPS als SWD-Koordinator, 24VDC, 10-Zoll-PCT-Display, 1024x600, 2xEthernet, 1xRS232, 1xRS485, 1xCAN, 1xSWD, 1xSD-Karten-Steckplatz



Powering Business Worldwide™



Typ XV-303-10-CE0-A00-1C
Art.-Nr. 179668
Katalog Nr. XV-303-10-CE0-A00-1C

Lieferprogramm

Sortiment			XV300 10,1"
Sortiment			XV-303
Untersortiment			SmartWire-DT Touch Display mit integrierter Steuerung (HMI-PLC)
Funktion			SmartWire-DT Koordinator
Beschreibung			Tochpanel der XV300-Serie mit SPS-Funktion für den Fronteinbau
Beschreibung			Bedienpanel mit SPS als SWD-Koordinator und 2. Ethernet-Schnittstelle
gemeinsame Merkmale der Baureihe			Ethernet-Schnittstelle CAN USB-Device USB-Host RS232 RS485 Slot für SD-Karte Betriebssystem Windows Embedded Compact 7 pro Visualisierungssoftware GALILEO Runtime Lizenz integriert
Display - Art			Farbdisplay, TFT, Anti-Glare
Touch-Technologie			Kapazitiver Multitouch (PCT)
Anzahl Farben			16 Mio.
Auflösung		Pixel	WSVGA 1024 x 600
Hochkantprojektierung			ja
Bildschirmdiagonale		Zoll	10.1 widescreen
Ausführung			Kunststoff-Gehäuse und Glasfront im Kunststoff-Rahmen
Betriebssystem			Windows Embedded Compact 7 Pro
PLC-Lizenz			PLC-Lizenz inklusive
Lizenzschemen für onboard Schnittstellen			nicht erforderlich
integrierte Schnittstellen			2 x Ethernet 10/100 Mbps 1 x RS232 1 x RS485 1 x USB-Host 2.0 1 x USB-Device 1 x CANopen®/easyNet 1 x SmartWire-DT
Ausführung Front			Gehärtetes, entspiegeltes Glas im Kunststoff-Rahmen
Verwendung			Einbau
Steckplätze			für SD-Karte: 1
Speicherkarte Automatisierung			optional mit SD-Karte -> Art.-Nr. 181638
Steckbare Kommunikationsbaugruppen (optional)			nein
Touchsensor			Multifinger Touchscreen
Verlustleistung		W	18
Anbindung an SmartWire-DT			ja

Technische Daten

Display - Art			Farbdisplay, TFT, Anti-Glare
Bildschirmdiagonale		Zoll	10.1 widescreen
Auflösung		Pixel	WSVGA 1024 x 600
Sichtbare Bildfläche		mm	222.72 x 125.28
Format			16:9
Anzahl Farben			16 Mio.
Kontrastverhältnis			typisch 500:1
Helligkeit		cd/m ²	typisch 400

Hintergrundbeleuchtung			LED per Software dimmbar
Lebensdauer der Hintergrundbeleuchtung		h	typisch 50000

Bedienung

Technologie			Projected Capacitive Touch (PCT)
Touchsensor			Multifinger Touchscreen

System

Prozessor			ARM Cortex-A9 800 MHz
Interner Speicher			DRAM: 512 MB RAM Flash: 1GB SLC NVRAM: 128kB Retain
Externer Speicher			SD-Karte Typ: SDSC, SDHC
Kühlung			Lüfterlose CPU- und Systemkühlung, rein passiv über freie Konvektion
Pufferung der Echtzeituhr			
Batterie (Lebensdauer)			Wartungsfrei
Pufferzeit (in spannungslosem Zustand)			typ. 10 Jahre
Betriebssystem			Windows Embedded Compact 7 Pro

Projektiertung

Visualisierungssoftware			GALILEO XSOFT-CODESYS
SPS-Programmiersoftware			XSOFT-CODESYS-2 XSOFT-CODESYS-3
Target- und Web-Visualisierung			ja

Schnittstellen, Kommunikation

integrierte Schnittstellen			2 x Ethernet 10/100 Mbps 1 x RS232 1 x RS485 1 x USB-Host 2.0 1 x USB-Device 1 x CANopen@/easyNet 1 x SmartWire-DT
PLC-Lizenz			PLC-Lizenz inklusive
USB-Host			USB 2.0, nicht galvanisch getrennt
USB-Device			USB 2.0, nicht galvanisch getrennt
RS-232			nicht galvanisch getrennt, SUB-D-Stecker 9-polig, UNC
RS-485			nicht galvanisch getrennt, SUB-D-Stecker 9-polig, UNC
CAN			nicht galvanisch getrennt, SUB-D-Stecker 9-polig, UNC
Steckplätze			für SD-Karte: 1
SWD-Master			ja
Ethernet			10/100 Mbps
MPI			nein

Spannungsversorgung

Nennspannung			24 V DC SELV (safety extra low voltage, Sicherheitskleinspannung)
zulässige Spannung			Effektiv: 19,2-30,0 V DC (Nennspannung -20%/+25%) Absolut mit Welligkeit: 18,0-31,2 V DC Batteriebetrieb: 18,0-31,2 V DC (Nennspannung -25%/+30%) 35 V DC für eine Dauer < 100 ms
Spannungseinbrüche		ms	≤ 10 ms ab Nennspannung (24 V DC) 5 ms ab Unterspannung (19,2 V DC)
Leistungsaufnahme	P _{max.}	W	max. 18
Leistungsaufnahme		W	typ. 18
Verlustleistung		W	18
Hinweis zur Verlustleistung			Verlustleistung bei Stromaufnahme 24 V 12 W Grundgerät + 2,5 W USB-Teilnehmer
Verpolungsschutz			ja
Sicherung			ja (nicht zugängliche Schmelzsicherung)
Potentialtrennung			nein

Allgemeines

Gehäusematerial			Kunststoff, schwarz
Ausführung Front			Gehärtetes, entspiegeltes Glas im Kunststoff-Rahmen
Abmessungen (B x H x T)		mm	269 x 174 x 58
Einbau			Abstand: B x H x T ≥ 30 mm (1.18") Neigung senkrecht: ± 45 ° (bei natürlicher Konvektion)
Gewicht		kg	1.13

Schutzart (IEC/EN 60529, EN50178, VBG 4)			IP65 (frontseitig nach EN 60529-1), IP20 (rückseitig nach EN 60529-1), NEMA 4X (in Vorbereitung)
Zulassungen			
Approbationen			cUL 61010-2-201
Angewandte Normen und Richtlinien			
EMV			2004/108/EWG
Störaussendung			IEC/EN 6100-6-4
Störfestigkeit			IEC/EN 6100-6-2
Produktnormen			EN50178/IEC/EN 61131-2
Schockfestigkeit		g	15g / 11ms
Vibration			5...9 Hz +- 3,5 mm 9...60 Hz +- 0,15 mm 60...150 Hz ± 2 g
freier Fall, verpackt		m	IEC/EN 60068-2-31
RoHS			konform
Klimatische Umgebungsbedingungen			
Klimafestigkeit			Kälte nach EN 60068-2-1 Trockene Wärme nach IEC 60068-2-2 Feuchte Wärme nach EN 60068-2-3
Luftdruck (Betrieb)		hPa	795 - 1080

Umgebungsbedingungen

Temperatur			
Betrieb	θ	°C	0 - +50
Lagerung / Transport	θ	°C	-20 - +60
Betriebsumgebungstemperatur min.		°C	0
Betriebsumgebungstemperatur max.		°C	+ 50
Relative Luftfeuchte			
Betauung			nicht betauend
relative Feuchte			10 - 95 %, nicht kondensierend

Versorgungsspannung U_{Aux}

Bemessungsbetriebsspannung	U_{Aux}	V	24 V DC (-15/+20%)
Restwelligkeit der Eingangsspannung		%	≤ 5
Verpolungsschutz			ja
max. Strom	I_{max}	A	3
Hinweis			Werden Schütze mit einer Gesamtstromaufnahme > 3 A angeschlossen, muss ein Powerfeed-Modul EU5C-SWD-PF1/2 eingesetzt werden.
Kurzschlussfestigkeit			nein, externe Absicherung FAZ Z3
Potentialtrennung			nein
Bemessungsbetriebsspannung der 24-V-DC-Teilnehmer		V	typ. $U_{Aux} - 0.2$

Versorgungsspannung U_{Pow}

Versorgungsspannung	U_{Pow}	V	24 DC -15 % + 20 %
Restwelligkeit der Eingangsspannung		%	≤ 5
Verpolungsschutz			ja
Bemessungsstrom	I	A	0.7
überlastsicher			ja
Einschaltstrom und Dauer		A	12.5 A/6 ms
Verlustleistung bei 24 V DC		W	1.0
Potentialtrennung zwischen U_{Pow} und 15-V-SmartWire-DT Versorgungsspannung			nein
Überbrückung von Spannungseinbrüchen		ms	10
Wiederholrate		s	1
Statusanzeige		LED	ja

SmartWire-DT Versorgungsspannung

Bemessungsbetriebsspannung	U_e	V	$14.5 \pm 3 \%$
max. Strom	I_{max}	A	0.7
Hinweis			Werden SmartWire-DT-Module mit einer Gesamtstromaufnahme > 0,7 A angeschlossen, muss ein Powerfeed-Modul EU5C-SWD-PF2 eingesetzt werden.
Kurzschlussfestigkeit			ja

Anschluss Versorgungsspannungen

Anschlussart			Push-In-Klemmen
eindrchtig		mm ²	0.2 - 1.5
feindrchtig mit Aderendhuse		mm ²	0.25 - 1.5
UL/CSA ein- oder mehrdrchtig		AWG	24 - 16

SmartWire-DT Netzwerk

Teilnehmertyp			SmartWire-DT Master
Anzahl SmartWire-DT Teilnehmer			99
Baudrate		kBd	125 250
Adresseinstellung			automatisch
Statusanzeige		LED	SmartWire-DT Master-LED: rot/grn Konfigurations-LED: rot/grn
Anschlsse			Stiftleiste, 8-polig
Anschlusstecker			Flachstecker SWD4-8MF2

Daten fr Bauartnachweis nach IEC/EN 61439

Technische Daten fr Bauartnachweis			
Bemessungsstrom zur Verlustleistungsangabe	I _n	A	0
Verlustleistung pro Pol, stromabhngig	P _{vid}	W	0
Verlustleistung des Betriebsmittels, stromabhngig	P _{vid}	W	0
Verlustleistung statisch, stromunabhngig	P _{vs}	W	18
Verlustleistungsabgabevermgen	P _{ve}	W	0
Betriebsumgebungstemperatur min.		°C	0
Betriebsumgebungstemperatur max.		°C	50
Schutzart			IP65 (frontseitig nach EN 60529-1), IP20 (rckseitig nach EN 60529-1), NEMA 4X
Bauartnachweis IEC/EN 61439			
10.2 Festigkeit von Werkstoffen und Teilen			
10.2.2 Korrosionsbestndigkeit			
Anforderungen der Produktnorm sind erfllt.			
10.2.3.1 Wrmebestndigkeit von Umhllung			
Anforderungen der Produktnorm sind erfllt.			
10.2.3.2 Widerstandsfhigkeit Isolierstoffe gewhnliche Wrme			
Anforderungen der Produktnorm sind erfllt.			
10.2.3.3 Widerstandsfhigkeit Isolierstoffe auergewhnliche Wrme			
Anforderungen der Produktnorm sind erfllt.			
10.2.4 Bestndigkeit gegen UV-Strahlung			
Auf Anfrage			
10.2.5 Anheben			
Nicht zutreffend, da die gesamte Schaltanlage bewertet werden muss.			
10.2.6 Schlagprfung			
Nicht zutreffend, da die gesamte Schaltanlage bewertet werden muss.			
10.2.7 Aufschriften			
Anforderungen der Produktnorm sind erfllt.			
10.3 Schutzart von Umhllungen			
Anforderungen der Produktnorm sind erfllt.			
10.4 Luft- und Kriechstrecken			
Anforderungen der Produktnorm sind erfllt.			
10.5 Schutz gegen elektrischen Schlag			
Nicht zutreffend, da die gesamte Schaltanlage bewertet werden muss.			
10.6 Einbau von Betriebsmitteln			
Nicht zutreffend, da die gesamte Schaltanlage bewertet werden muss.			
10.7 Innere Stromkreise und Verbindungen			
Liegt in der Verantwortung des Schaltanlagenbauers.			
10.8 Anschlsse fr von auen eingefhrte Leiter			
Liegt in der Verantwortung des Schaltanlagenbauers.			
10.9 Isolationseigenschaften			
10.9.2 Betriebsfrequente Spannungsfestigkeit			
Liegt in der Verantwortung des Schaltanlagenbauers.			
10.9.3 Stospannungsfestigkeit			
Liegt in der Verantwortung des Schaltanlagenbauers.			
10.9.4 Prfung von Umhllungen aus Isolierstoff			
Liegt in der Verantwortung des Schaltanlagenbauers.			
10.11 Kurzschlussfestigkeit			
Liegt in der Verantwortung des Schaltanlagenbauers.			
10.12 Elektromagnetische Vertrglichkeit			
Liegt in der Verantwortung des Schaltanlagenbauers.			
10.13 Mechanische Funktion			
Fr das Gert sind die Anforderungen erfllt, sofern Angaben der Montageanweisung (IL) beachtet werden.			

Technische Daten nach ETIM 6.0

Industriesteuerungen SPS (EG000024) / Grafik-Panel (EC001412)		
Elektro-, Automatisierungs- und Prozessleittechnik / Steuerung / Bedienen und Beobachten (HMI) / Grafik-Panel (HMI) (ecl@ss8.1-27-24-23-02 [BAA722010])		
Versorgungsspannung bei AC 50 Hz	V	0 - 0
Versorgungsspannung bei AC 60 Hz	V	0 - 0

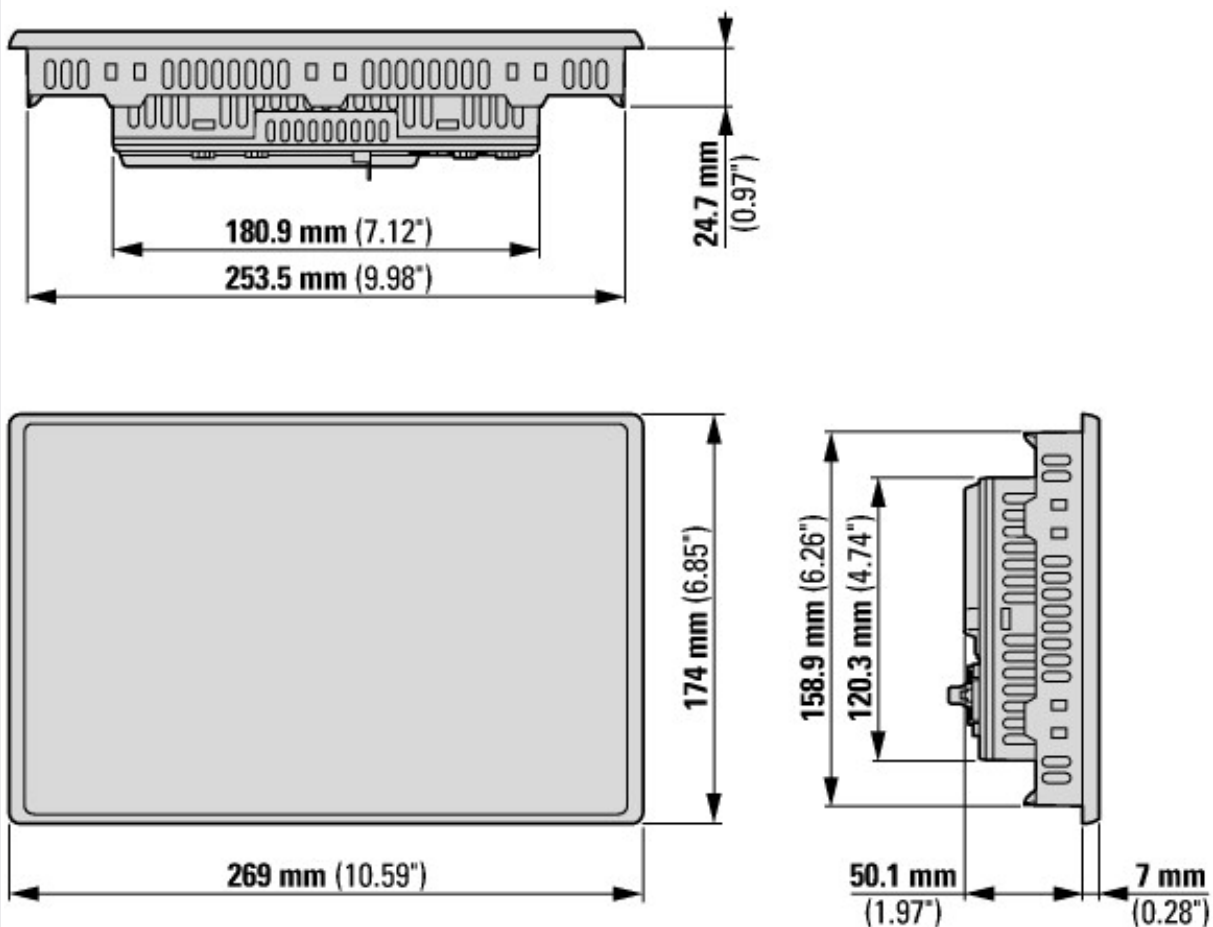
Versorgungsspannung bei DC	V	19.2 - 30
Spannungsart der Versorgungsspannung		DC
Anzahl der HW-Schnittstellen Industrial Ethernet		2
Anzahl der HW-Schnittstellen PROFINET		0
Anzahl der HW-Schnittstellen seriell RS-232		1
Anzahl der HW-Schnittstellen seriell RS-422		0
Anzahl der HW-Schnittstellen seriell RS-485		1
Anzahl der HW-Schnittstellen seriell TTY		0
Anzahl der HW-Schnittstellen USB		2
Anzahl der HW-Schnittstellen parallel		0
Anzahl der HW-Schnittstellen Wireless		0
Anzahl der HW-Schnittstellen sonstige		2
Mit SW-Schnittstellen		ja
Unterstützt Protokoll für TCP/IP		ja
Unterstützt Protokoll für PROFIBUS		nein
Unterstützt Protokoll für CAN		ja
Unterstützt Protokoll für INTERBUS		nein
Unterstützt Protokoll für ASI		nein
Unterstützt Protokoll für KNX		nein
Unterstützt Protokoll für MODBUS		ja
Unterstützt Protokoll für Data-Highway		nein
Unterstützt Protokoll für DeviceNet		nein
Unterstützt Protokoll für SUCONET		nein
Unterstützt Protokoll für LON		nein
Unterstützt Protokoll für PROFINET IO		nein
Unterstützt Protokoll für PROFINET CBA		nein
Unterstützt Protokoll für SERCOS		nein
Unterstützt Protokoll für Foundation Fieldbus		nein
Unterstützt Protokoll für EtherNet/IP		ja
Unterstützt Protokoll für AS-Interface Safety at Work		nein
Unterstützt Protokoll für DeviceNet Safety		nein
Unterstützt Protokoll für INTERBUS-Safety		nein
Unterstützt Protokoll für PROFIsafe		nein
Unterstützt Protokoll für SafetyBUS p		nein
Unterstützt Protokoll für sonstige Bussysteme		ja
Funkstandard Bluetooth		nein
Funkstandard WLAN 802.11		nein
Funkstandard GPRS		nein
Funkstandard GSM		nein
Funkstandard UMTS		nein
IO-Link Master		nein
Ausführung des Displays		TFT
Mit Farbdisplay		ja
Anzahl der Farben des Displays		16000000
Anzahl der Graustufen/Blaustufen des Displays		0
Bildschirmdiagonale	Zoll	10.1
Anzahl der Bildpunkte, horizontal		1024
Anzahl der Bildpunkte, vertikal		600
Nutzbarer Projektspeicher/Anwenderspeicher	kByte	512000
Mit numerischer Tastatur		nein
Mit Alpha Tastatur		nein
Anzahl der Funktionstasten, programmierbar		0
Anzahl der Tasten mit LED		0
Anzahl der Systemtasten		1
Mit Touchscreen		ja

Mit Meldungsanzeige		ja
Mit Meldesystem (inkl. Puffer und Quittierung)		ja
Prozesswertdarstellung (Ausgabe) möglich		ja
Prozesswertvorgabe (Eingabe) möglich		ja
Mit Rezepturen		ja
Anzahl der Ebenen, Passwortschutz		200
Druckausgabe vorhanden		ja
Anzahl der Online-Sprachen		100
Zusätzliche Softwarekomponenten, ladbar		ja
Schutzart (IP), frontseitig		IP65
Betriebstemperatur	°C	0 - 50
Tragschienenmontage möglich		nein
Wand-/Direktmontage möglich		nein
Geeignet für Sicherheitsfunktionen		nein
Breite der Front	mm	269
Höhe der Front	mm	174
Einbautiefe	mm	50.1

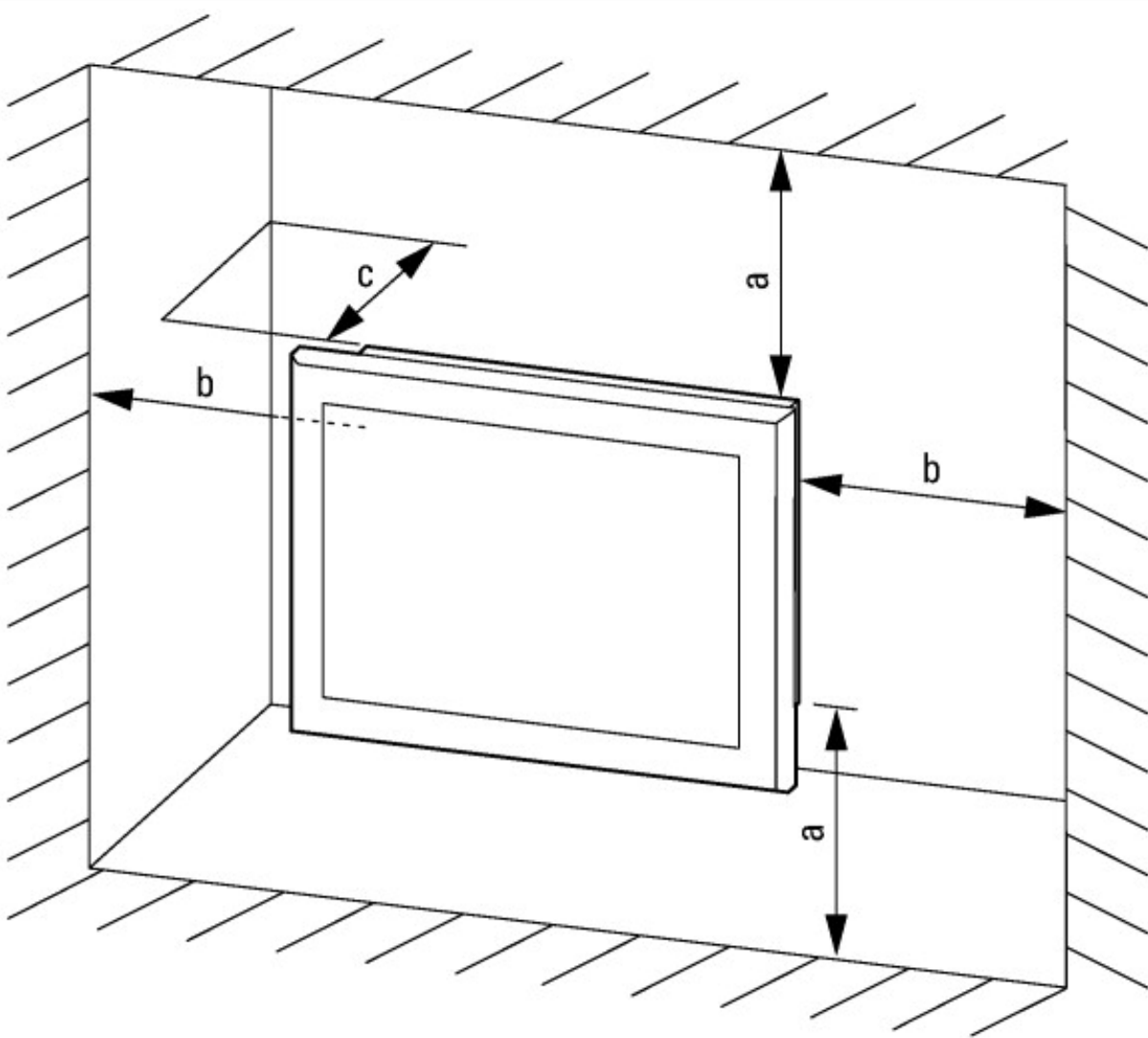
Approbationen

Product Standards		UL 61010-2-201; IEC/EN 61131-2; CE
UL File No.		E205091
North America Certification		UL listed, certified by UL for use in Canada
Specially designed for North America		No
Current Limiting Circuit-Breaker		No
Degree of Protection		IEC: IP65, UL/CSA Type: -

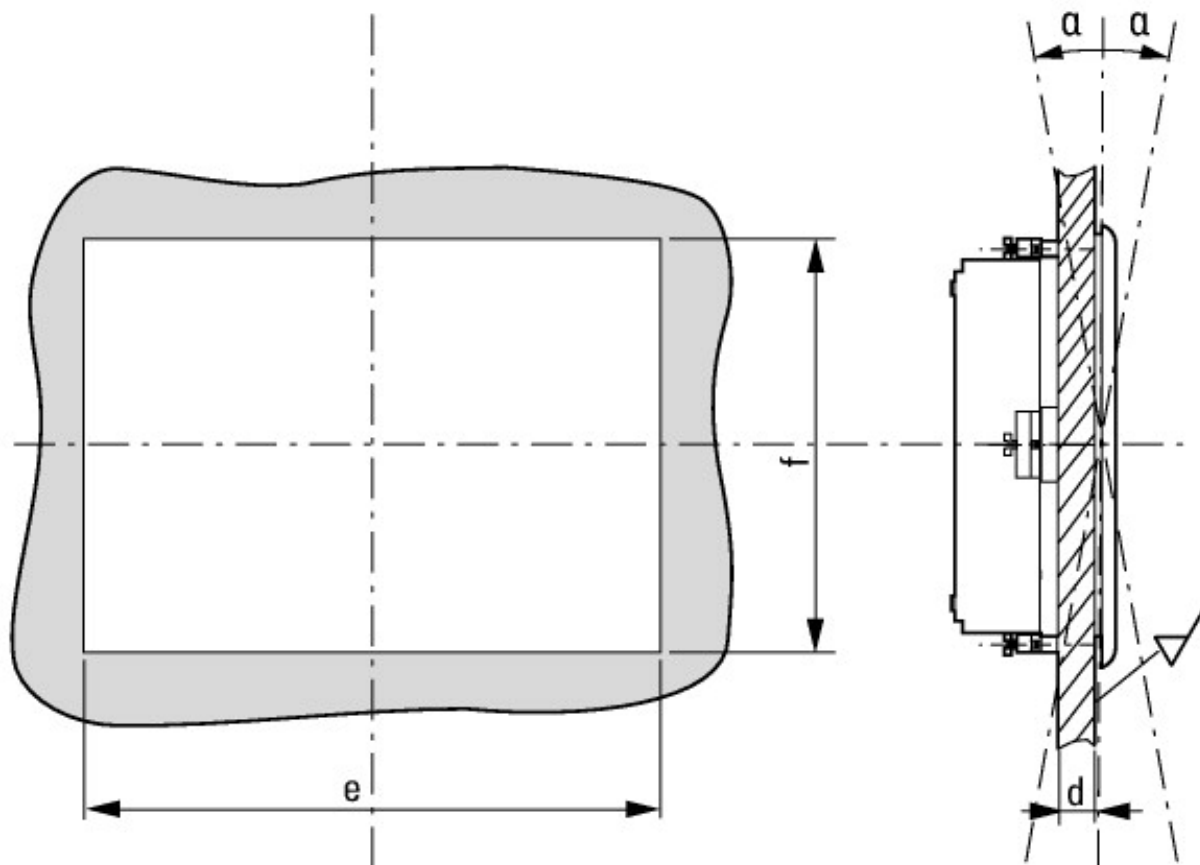
Abmessungen



Multi-Touchpanel XV-303-... mit 10,1" Bildschirmdiagonale Variante: Einbau



a, b, c $\frac{IV}{30 \text{ mm}, 80 \frac{IV}{T} \frac{IV}{50 \text{ }^\circ\text{C}}$



2 mm $\frac{IV}{d} \frac{IV}{5 \text{ mm}, e = 255,5 \text{ mm}, f = 160,5 \text{ mm}, \alpha = 45^\circ$

Weitere Produktinformationen (Verlinkungen)

Montageanweisung XV-303-... IL048009ZU

Montageanweisung XV-303-... IL048009ZU ftp://ftp.moeller.net/DOCUMENTATION/AWA_INSTRUCTIONS/IL048009ZU2015_12.pdf

MN048017 Handbuch Multi-Touchpanel XV300

MN048017 Handbuch Multi-Touchpanel XV300 - Deutsch ftp://ftp.moeller.net/DOCUMENTATION/AWB_MANUALS/MN048017_DE.pdf

MN048017 XV300 Multi-Touch Panel Manual - English ftp://ftp.moeller.net/DOCUMENTATION/AWB_MANUALS/MN048017_EN.pdf

MN048019ZU Handbuch Kommunikationen

MN048019ZU Handbuch Kommunikationen - Deutsch ftp://ftp.moeller.net/DOCUMENTATION/AWB_MANUALS/MN048019ZU_DE.pdf

MN048019ZU Handbuch Kommunikationen - English ftp://ftp.moeller.net/DOCUMENTATION/AWB_MANUALS/MN048019ZU_EN.pdf