



MLG10N-0590H10501

MLG-2

MESSENDE AUTOMATISIERUNGS-LICHTGITTER

SICK
Sensor Intelligence.



Bestellinformationen

Typ	Artikelnr.
MLG10N-0590H10501	1220716

Weitere Geräteausführungen und Zubehör → www.sick.com/MLG-2



Technische Daten im Detail

Merkmale

Version	ProNet
Sensorprinzip	Sender/Empfänger
Kleinstes detektierbares Objekt (MDO)	10 mm ¹⁾ 14 mm ²⁾
Strahlabstand	10 mm
Strahlanzahl	60
Überwachungshöhe	590 mm
Software features (default)	Q ₁ Anwesenheitskontrolle
Im Lieferumfang	1 × Sender 1 × Empfänger 4/6 × QuickFix-Halterungen (ab 2 m Überwachungshöhe 6 QuickFix-Halterungen) 1 × Befestigungswinkel für das Feldbusmodul 1 × Feldbusmodul 1 × Quickstart-Anleitung

¹⁾ MDO min. detektierbares Objekt bei hoher Messgenauigkeit.

²⁾ MDO min. detektierbares Objekt bei Standard Messgenauigkeit.

Mechanik/Elektrik

Lichtsender	LED, Infrarotlicht
Wellenlänge	850 nm
Versorgungsspannung U_v	DC 18 V ... 30 V ¹⁾
Stromaufnahme Sender	58 mA ²⁾
Stromaufnahme Empfänger	132 mA ²⁾
Restwelligkeit	< 5 V _{ss}
Ausgangsstrom I_{max.}	100 mA

¹⁾ Ohne Last.

²⁾ , Ohne Last bei 24 V.

³⁾ Betrieb im Außenbereich nur mit einem externen Schutzgehäuse.

Ausgangslast kapazitiv	100 nF
Ausgangslast induktiv	1 H
Initialisierungszeit	< 1 s
Gehäusematerial	Aluminium
Anzeige	LED
Schutzart	IP65, IP67 3)
Schutzschaltungen	U _V -Anschlüsse verpolsicher, Ausgang Q kurzschlussgeschützt, Störimpulsunterdrückung
Schutzklasse	III
Gewicht	1,447 kg
Frontscheibe	PMMA
Option	Keine

1) Ohne Last.

2) , Ohne Last bei 24 V.

3) Betrieb im Außenbereich nur mit einem externen Schutzgehäuse.

Performance

Maximale Reichweite	7 m ¹⁾
Minimale Reichweite	≥ 0 m
Betriebsreichweite	5 m
Ansprechzeit	5,9 ms ²⁾

1) Keine Reserve für Umwelteinflüsse und Alterung der Diode.

2) Ohne high speed.

Kommunikationsschnittstelle

Ethernet	✓
Datenübertragungsrate	100 Mbit/s
Maximale Leitungslänge	100 m ¹⁾
Default IP-Adresse	192.168.200.100
Subnetzmaske	255.255.255.000
Datenprotokoll	TCP/IP
EtherNet/IP™	✓
Digitalausgang	Q ₁
Anzahl	1

1) IEE802.3.

Umgebungsdaten

EMV	EN 60947-5-2
Umgebungstemperatur Betrieb	-30 °C +55 °C
Umgebungstemperatur Lager	-40 °C +70 °C
Fremdlichtunempfindlichkeit	Direkt: 150.000 lx ¹⁾ Indirekt: 200.000 lx ²⁾

1) Outdoormodus.

2) Gleichlichtfest indirekt.

Schwingfestigkeit	Schwingen sinusförmig 10-150 Hz 5 g
Schockbelastung	Dauerschocks 10 g, 16 ms, 1000 Schocks Einzelschocks 15 g, 11 ms, 3 je Achse
UL-File-Nr.	NRKH.E181493 (Sensor)

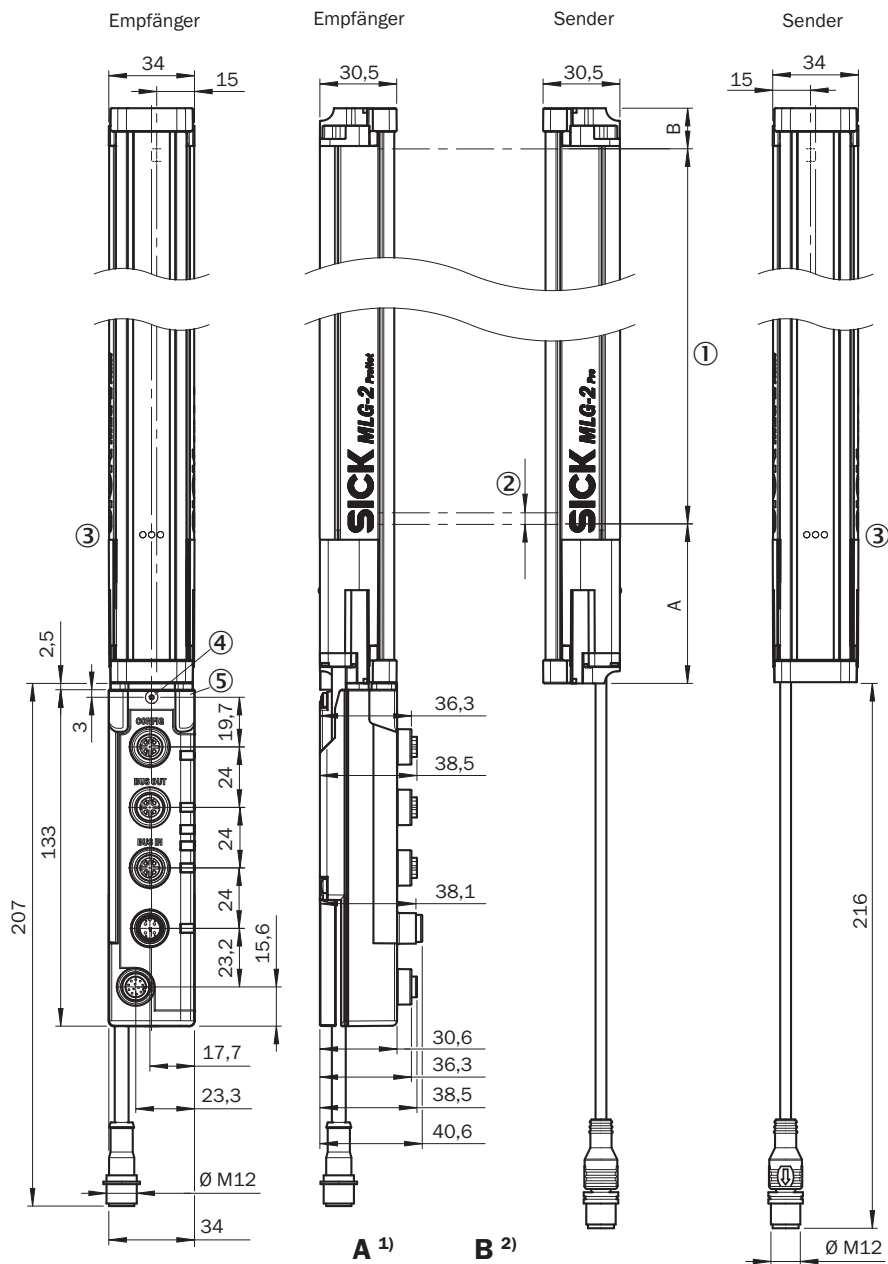
¹⁾ Outdoormodus.

²⁾ Gleichlichtfest indirekt.

Klassifikationen

ECl@ss 5.0	27270910
ECl@ss 5.1.4	27270910
ECl@ss 6.0	27270910
ECl@ss 6.2	27270910
ECl@ss 7.0	27270910
ECl@ss 8.0	27270910
ECl@ss 8.1	27270910
ECl@ss 9.0	27270910
ETIM 5.0	EC002549
ETIM 6.0	EC002549
UNSPSC 16.0901	39121528

Maßzeichnung (Maße in mm)



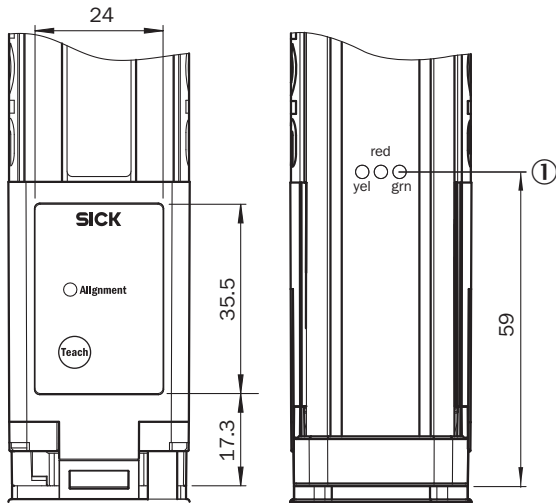
	A ¹⁾	B ²⁾
Strahlabstand 2,5 mm	62,25	17,15
Strahlabstand 5 mm	63,3	16,1
Strahlabstand 10 mm	68,3	16,1
Strahlabstand 20 mm	68,3/78,3 ³⁾	16,1
Strahlabstand 25 mm	83,3	16,1
Strahlabstand 30 mm	88,3	16,1
Strahlabstand 50 mm	108,3	16,1

¹⁾ Abstand: MLG-2 Kante - erster Strahl
²⁾ Abstand: MLG-2 Kante - letzter Strahl
³⁾ MLG20x-xx**40**: 68,3 mm
 MLG20x-xx**80**: 78,3 mm

- ① Überwachungshöhe (siehe optische Eigenschaften)
- ② Strahlabstand (RM)
- ③ Statusanzeige: LEDs grün, gelb, rot
- ④ Sicherungsschraube M4; Drehmoment 0,5 Nm

⑥ Für Gewindebolzen M4; Drehmoment 0,5 Nm

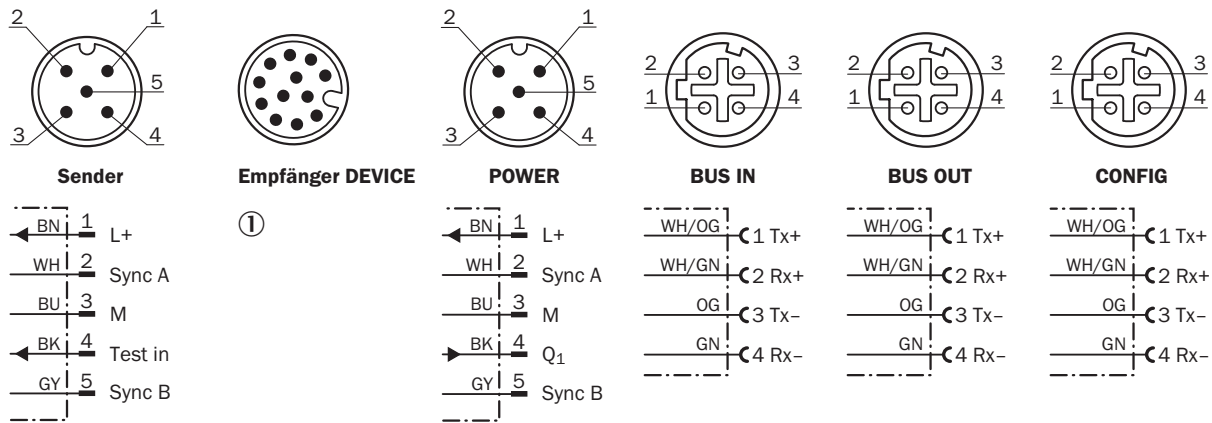
Einstellmöglichkeiten



① Statusanzeige: LEDs grün, gelb, rot

Anschlussart und -schema

PROFINET, EtherCAT®, EtherNet/IP



① Verbindung zum Feldbusmodul

Anschlussart

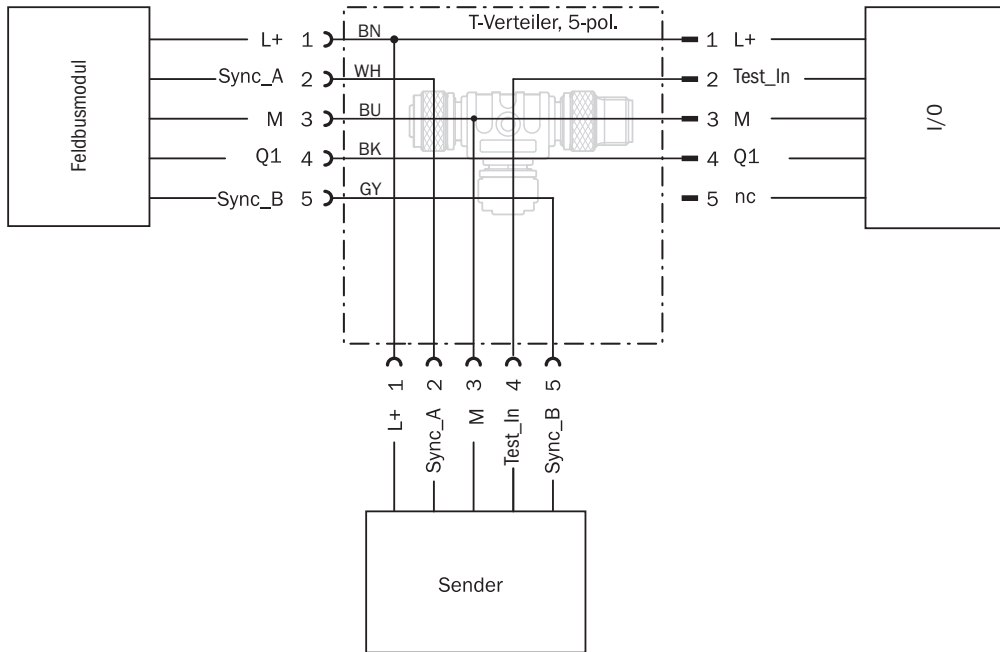
Ethernet



- ① Verbindungsleitung Sender (DSL-1205-GxxMC)
- ② T-Verteiler
- ③ Anschlussleitung (DOL-1205-GxxM)
- ④ Anschluss Empfänger „DEVICE“
- ⑤ Verbindungsleitung „POWER“ (DSL-1205-GxxMC)
- ⑥ Ethernet Verbindungsleitung „BUS IN, BUS OUT“
- ⑦ Ethernet Verbindungsleitung „CONFIG“






Anschlusschema


T-Verteiler



Empfohlenes Zubehör

Weitere Geräteausführungen und Zubehör → www.sick.com/MLG-2

	Kurzbeschreibung	Typ	Artikelnr.
Klemm- und Ausrichthalterungen			
	Haltewinkel für die externe Montage des Feldbusmodul, 1 x Haltewinkel und 1 x Schraube M5 x 6-8.8, Edelstahl V2A (1.4301)	BEF-WN-FBM-SET1	2082322
Adapter und Verteiler			
		SB0-02G12-SM	6029305
Steckverbinder und Leitungen			
	Kopf A: Dose, M12, 5-polig, gerade, A-kodiert Kopf B: loses Leitungsende Leitung: Sensor-/Aktor-Leitung, PVC, ungeschirmt, 5 m	YF2A15-050VB5XLEAX	2096240
	Kopf A: Dose, M12, 5-polig, gerade, A-kodiert Kopf B: Stecker, M12, 5-polig, gerade, A-kodiert Leitung: Sensor-/Aktor-Leitung, PUR, halogenfrei, ungeschirmt, 5 m	YF2A15-050UB5M2A15	2096010
	Kopf A: Stecker, M12, 4-polig, gerade, D-kodiert Kopf B: Stecker, RJ45, 8-polig, gerade Leitung: Ethernet, paarweise verdreht, PUR, halogenfrei, geschirmt, 5 m	YM2D24-050EA1MRJA4	6034415

	Kurzbeschreibung	Typ	Artikelnr.
	Kopf A: Stecker, M12, 4-polig, D-kodiert Kopf B: Stecker, M12, 4-polig, D-kodiert Leitung: Ethernet, paarweise verdreht, PUR, halogenfrei, geschirmt, 5 m	YM2D24- 050EA2M2D24	6034422

SICK AUF EINEN BLICK

SICK ist einer der führenden Hersteller von intelligenten Sensoren und Sensorlösungen für industrielle Anwendungen. Ein einzigartiges Produkt- und Dienstleistungsspektrum schafft die perfekte Basis für sicheres und effizientes Steuern von Prozessen, für den Schutz von Menschen vor Unfällen und für die Vermeidung von Umweltschäden.

Wir verfügen über umfassende Erfahrung in vielfältigen Branchen und kennen ihre Prozesse und Anforderungen. So können wir mit intelligenten Sensoren genau das liefern, was unsere Kunden brauchen. In Applikationszentren in Europa, Asien und Nordamerika werden Systemlösungen kundenspezifisch getestet und optimiert. Das alles macht uns zu einem zuverlässigen Lieferanten und Entwicklungspartner.

Umfassende Dienstleistungen runden unser Angebot ab: SICK LifeTime Services unterstützen während des gesamten Maschinenlebenszyklus und sorgen für Sicherheit und Produktivität.

Das ist für uns „Sensor Intelligence.“

WELTWEIT IN IHRER NÄHE:

Ansprechpartner und weitere Standorte → www.sick.com