

Pierścienie osadcze DIN 705, stal, forma A, rowek

Opis artykułu/ilustracje produktu



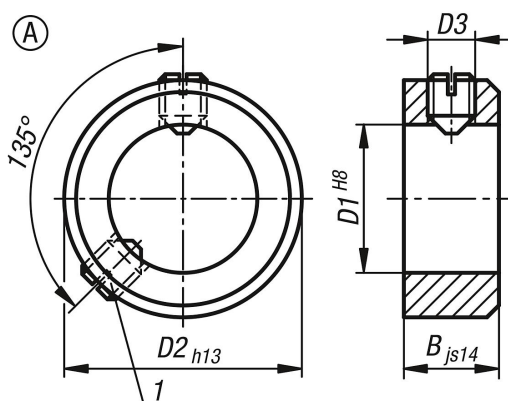
Opis

Materiał:
Stal.

Wersja:
Z połyskiem.

Wskazówka dotycząca planu:
1) drugi trzpień gwintowany od $D1 \geq 75$

Rysunki



Przegląd artykułów

Nr Zamówienia	Powierzchnia korpusu	Forma	D1	B	D2	D3 wkręt bez łba
K0406.100301	z połyskiem	A	3	5	7	M2x3
K0406.100401	z połyskiem	A	4	5	8	M2,5x3
K0406.100501	z połyskiem	A	5	6	10	M3x4
K0406.100601	z połyskiem	A	6	8	12	M4x5
K0406.100701	z połyskiem	A	7	8	12	M4x5
K0406.100801	z połyskiem	A	8	8	16	M4x6
K0406.100901	z połyskiem	A	9	10	18	M5x8
K0406.101001	z połyskiem	A	10	10	20	M5x8
K0406.101101	z połyskiem	A	11	10	20	M5x8
K0406.101201	z połyskiem	A	12	12	22	M6x8
K0406.101401	z połyskiem	A	14	12	25	M6x8
K0406.101501	z połyskiem	A	15	12	25	M6x8
K0406.101601	z połyskiem	A	16	12	28	M6x8
K0406.101801	z połyskiem	A	18	14	32	M6x8
K0406.102001	z połyskiem	A	20	14	32	M6x8
K0406.102401	z połyskiem	A	24	16	40	M8x12
K0406.102501	z połyskiem	A	25	16	40	M8x10
K0406.102601	z połyskiem	A	26	16	40	M8x10
K0406.102801	z połyskiem	A	28	16	45	M8x12
K0406.103001	z połyskiem	A	30	16	45	M8x10
K0406.103201	z połyskiem	A	32	16	50	M8x12
K0406.103501	z połyskiem	A	35	16	56	M8x12

Pierścienie osadcze DIN 705, stal, forma A, rowek

Przegląd artykułów

Nr Zamówienia	Powierzchnia korpusu	Forma	D1	B	D2	D3 wkreś bez łba
K0406.103601	z połyskiem	A	36	16	56	M8x12
K0406.103801	z połyskiem	A	38	16	56	M8x12
K0406.104001	z połyskiem	A	40	18	63	M10x16
K0406.104201	z połyskiem	A	42	18	63	M10x16
K0406.104501	z połyskiem	A	45	18	70	M10x16
K0406.104801	z połyskiem	A	48	18	70	M10x16
K0406.105001	z połyskiem	A	50	18	80	M10x16
K0406.105201	z połyskiem	A	52	18	80	M10x16
K0406.105501	z połyskiem	A	55	18	80	M10x16
K0406.105601	z połyskiem	A	56	18	80	M10x16
K0406.105801	z połyskiem	A	58	20	90	M10x16
K0406.106001	z połyskiem	A	60	20	90	M10x16
K0406.106301	z połyskiem	A	63	20	90	M10x16
K0406.106501	z połyskiem	A	65	20	100	M10x20
K0406.106801	z połyskiem	A	68	20	100	M10x20
K0406.107001	z połyskiem	A	70	20	100	M10x20
K0406.107201	z połyskiem	A	72	20	100	M10x20
K0406.107501	z połyskiem	A	75	22	110	M12x20
K0406.108001	z połyskiem	A	80	22	110	M12x20
K0406.108501	z połyskiem	A	85	22	125	M12x25
K0406.109001	z połyskiem	A	90	22	125	M12x20
K0406.110001	z połyskiem	A	100	25	140	M12x25