

Talerzyki do stopek wahlowych, antystatyczne, forma A

Opis artykułu/ilustracje produktu



Opis

Materiał:

Talerzyk – termoplast wzmocniony włóknem szklanym.

Wersja:

czarny.

Wskazówka:

Stopki wahlowe składają się z talerzyka i trzpienia gwintowanego lub głowicy kulowej. Każdy talerzyk można zestawić z każdym trzpieniem gwintowanym bądź głowicą kulową.

Odpowiednie trzpienie gwintowane – patrz K0421.

Odpowiednie głowice kulowe – patrz K0422.

Bezpieczeństwo:

Produkty ESD mogą być stosowane także w urządzeniach, częściach i systemach ochronnych w strefach zagrożenia wybuchem.

Stosowanie tych produktów ESD pozwala zapobiec elektrostatycznym wyładowaniom iskrowym, a przez to możliwemu zapaleniu gazów i pyłów, które w zamkniętych pomieszczeniach może prowadzić do wybuchu.

Aby zapewnić ochronę osobom pracującym w strefach zagrożenia wybuchem, producent i operator urządzenia muszą stosować dyrektywy ATEX i spełniać ich wymogi.

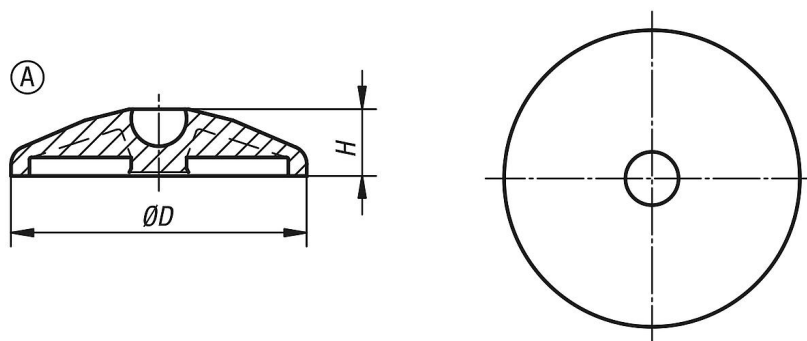
Te produkty ESD zostały sprawdzone pod kątem przewodnictwa elektrycznego przez TÜV Süd.

Grupy docelowe:

Producenci, których urządzenia muszą spełniać wymogi dyrektywy produktowej ATEX 2014/34/UE.

Operatorzy urządzeń, którzy zobowiązani są spełniać wymogi dyrektywy operacyjnej ATEX 1999/92/WE.

Rysunki



Przegląd artykułów

| Nr Zamówienia | Forma | D | H | Obciążalność maks. kN |
|---------------|-------|----|----|-----------------------|
| K0415.11040 | A | 40 | 18 | 9 |
| K0415.11050 | A | 50 | 18 | 9 |
| K0415.11060 | A | 60 | 18 | 9 |

