

## Pokrętła trójkątne do regulacji momentu obrotowego

### Opis artykułu/ilustracje produktu



### Opis

#### Materiał:

Uchwyt z termoplastu wzmocnionego granulatem szklanym.  
Zaślepka z termoplastu.  
Części stalowe – nierdzewne, hartowane.

#### Wersja:

Uchwyt i zaślepka ciemnoszare (RAL 7021).  
Części ze stali nierdzewnej – polerowane elektrolitycznie.

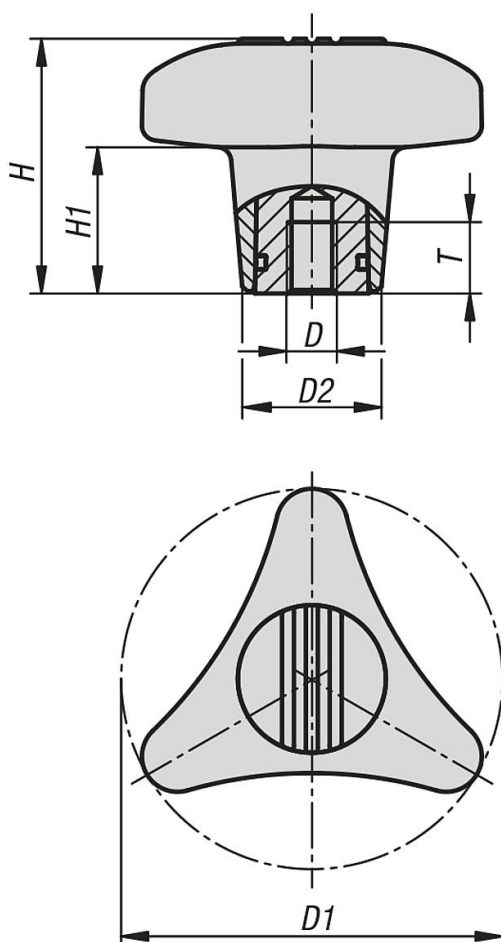
#### Wskazówka:

Osiągnięcie maksymalnego momentu obrotowego sygnalizowane jest słyszalnym kliknięciem. Uchwyt można dokręcać wyłącznie z podanym w tabeli maksymalnym momentem obrotowym.

#### Na zapytanie:

Inne gwinty wewnętrzne, inne maks. wartości momentu obrotowego oraz kolory.

### Rysunki



**Pokręta trójkątne do regulacji momentu obrotowego****Przegląd artykułów**

Nr Zamówienia	D	D1	D2	H	H1	T	Moment obrotowy Nm
<b>K1019.180085</b>	M8	80	29,2	53,5	31	13	5
<b>K1019.180105</b>	M10	80	29,2	53,5	31	13	5
<b>K1019.180125</b>	M12	80	29,2	53,5	31	13	5