

Trzpień montażowe nierdzewne z blokadą głowicy

Opis artykułu/ilustracje produktu



Opis

Materiał:

Uchwyt – termoplast.
Przycisk - stal nierdzewna 1.4305.
Sworzeń – stal nierdzewna 1.4305.
Kulki – stal nierdzewna 1.4125.
Sprężyna – stal nierdzewna 1.4310.

Wersja:

Uchwyt czarny.
Stal nierdzewna z połyskiem.

Wskazówka:

Trzpień montażowe służą do szybkiego, prostego łączenia elementów konstrukcyjnych.

Po naciśnięciu przycisku kulki chowają się i trzpień można wcisnąć w otwory. Po zwolnieniu przycisku kulki bezpiecznie blokują połączenie.

Wytrzymałość na ścinanie podwójne $(F) = S \cdot \tau \cdot aB \text{ max.}$

Dane dotyczące wytrzymałości na ścinanie uwzględniają teoretyczne obciążenie niszczące.

Są to niewiążące wartości orientacyjne, które nie uwzględniają współczynników bezpieczeństwa oraz podawane są przy wykluczeniu jakiejkolwiek odpowiedzialności. Podane wartości służą wyłącznie celom informacyjnym i nie stanowią wiążącej prawnie gwarancji właściwości.

Wartości obciążenia zostały obliczone zgodnie z DIN 50141. Każdy użytkownik musi indywidualnie ustalić, czy trzpień montażowy jest odpowiedni do danego zastosowania.

Wpływ na ustalone wartości mogą mieć różne materiały, w których stosowane są trzpień montażowe, warunki atmosferyczne, a także zużycie.

Zalety:

Możliwość łączenia na duże dystanse.
Charakteryzują się wszechstronnym zastosowaniem, ponieważ długość kołka nie musi się pokrywać z szerokością elementu konstrukcyjnego.

Na zapytanie:

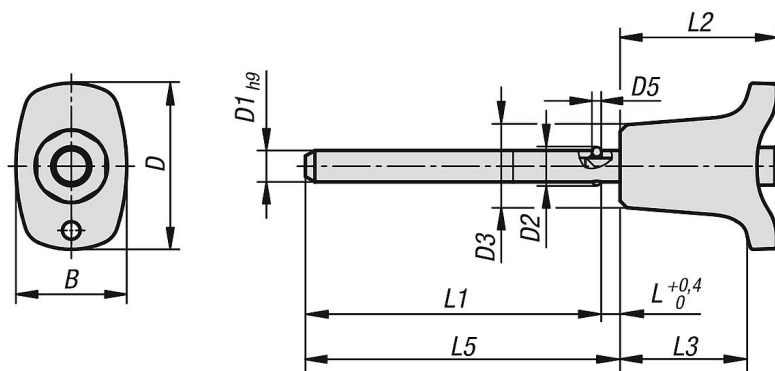
Inne długości kołków.

Wyposażenie:

Tuleje mocujące do trzpieni montażowych z blokadą łba K1416
Spiralny kabel zabezpieczający K0367
Linki zabezpieczające z pętlą K0367
Kółko z drutu K0367

Trzpień montażowe nierdzewne z blokadą głowicy

Rysunki



Przegląd artykułów

Trzpień montażowe nierdzewne, z blokadą głowicy

Nr Zamówienia	B	D	D1	D2	D3	D5	L	L1	L2	L3	L5	Otwór ustalający H11	Siła ścinania podwójnego maks.kN
K1415.002605050	17,6	26,4	5	5,5	13,2	1,5	3	47	25	20,2	50	5	10
K1415.002605100	17,6	26,4	5	5,5	13,2	1,5	3	97	25	20,2	100	5	10
K1415.002605150	17,6	26,4	5	5,5	13,2	1,5	3	147	25	20,2	150	5	10
K1415.002606050	17,6	26,4	6	6,85	13,2	2	3	47	25	20,2	50	6	14
K1415.002606100	17,6	26,4	6	6,85	13,2	2	3	97	25	20,2	100	6	14
K1415.002606150	17,6	26,4	6	6,85	13,2	2	3	147	25	20,2	150	6	14
K1415.003308100	23	33,2	8	9,5	17,3	3	3,5	96,5	33	26,1	100	8	26
K1415.003308150	23	33,2	8	9,5	17,3	3	3,5	146,5	33	26,1	150	8	26
K1415.003308200	23	33,2	8	9,5	17,3	3	3,5	196,5	33	26,1	200	8	26
K1415.003310100	23	33,2	10	12	17,3	4	3,5	96,5	33	26,1	100	10	40
K1415.003310150	23	33,2	10	12	17,3	4	3,5	146,5	33	26,1	150	10	40
K1415.003310200	23	33,2	10	12	17,3	4	3,5	196,5	33	26,1	200	10	40
K1415.004612150	33	45,9	12	14,5	26,3	4,5	3,5	146,5	39,5	31,3	150	12	57
K1415.004612200	33	45,9	12	14,5	26,3	4,5	3,5	196,5	39,5	31,3	200	12	57
K1415.004612250	33	45,9	12	14,5	26,3	4,5	3,5	246,5	39,5	31,3	250	12	57
K1415.004616150	33	45,9	16	19	26,3	6,5	4	146	39,5	31,3	150	16	100
K1415.004616200	33	45,9	16	19	26,3	6,5	4	196	39,5	31,3	200	16	100
K1415.004616250	33	45,9	16	19	26,3	6,5	4	246	39,5	31,3	250	16	100