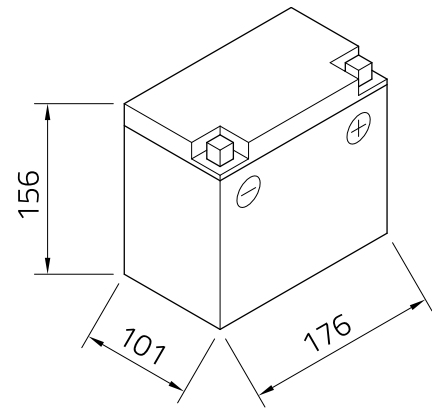
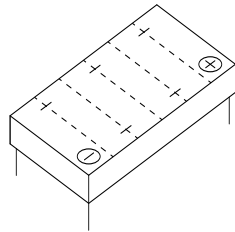


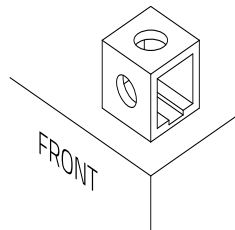
## Technisches Datenblatt

Artnr.	GEL12-16L-B
Japan-Code	CB16L-B, 51911
Nennspannung	12V
Nennkapazität	19 AH (c20)
Kälteprüfstrom - 18°C (EN)	280 A (EN)
Elektrolyt	verdünnte Schwefelsäure   diluted sulfuric acid
Elektrolytdichte	1,28 +/- 0,01 kg/l (25°)
Abmessungen (LxBxH)	176 x 101 x 156 mm
Schaltung	0



Technologie	Verschlossene GEL-Batterie   Elektrolyt gelartig gebunden   gefüllt und geladen   absolut wartungsfrei
-------------	--

Polausführung	A
---------------	---



Bodenleiste	-
-------------	---