

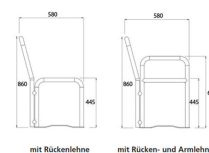
Sitzbank -Dita-

- Sitzhöhe: 445 mm
- Sitztiefe: 440 mm
- Maße (B x H): 860 x 580 mm
- Material Gestell: Stahl, verzinkt und beschichtet
- Material Sitz-/Rückenfläche: Gitternetz (7 und 10 mm), gewölbt
- Stütz-/Seitenteile: Rundrohr (Ø 35 mm)
- Befestigung: zum Aufdübeln möglich

- lange Glanzhaltigkeit und Farbechtheit
- bietet einen besonders langen Korrosionsschutz



Modellbeispiel: Sitzbank -Dita-, mobil ohne Armlehnen, in weissaluminium (Art. 20967-10)



Vergrößerte Produktabbildungen siehe weitere Seiten

Ausführung: Modell/Länge/Ausrüstung

Lieferzeit	Artikel-Nr.	Bezeichnung
------------	-------------	-------------

2-Sitzer

- | | | |
|--------------------------|-------|--|
| <input type="checkbox"/> | 20963 | 2-Sitzer /1200mm ohne Armlehnen |
| <input type="checkbox"/> | 20964 | 2-Sitzer /1200mm mit Armlehnen |

3-Sitzer

- | | | |
|--------------------------|-------|--|
| <input type="checkbox"/> | 20967 | 3-Sitzer /1600mm ohne Armlehnen |
| <input type="checkbox"/> | 20968 | 3-Sitzer /1600mm mit Armlehnen |

Variante: Farbe

zus. Art. Nr.	Bezeichnung
-01	RAL3003 rubinrot
-02	RAL3005 weinrot
-05	RAL6009 tannengrün
-06	RAL7022 umbragrau
-07	RAL7032 kieselgrau
-08	RAL8019 graubraun
-09	RAL9005 schwarz
-10	RAL9006 weissaluminium
-11	RAL9007 graualuminium
-12	RAL9010 reinweiss
-13	RAL5005 signalblau
-14	RAL5013 kobaltblau

Legende:  24 - 72 Stunden  3 - 6 Tage  1 - 3 Wochen  3 - 5 Wochen  5 - 8 Wochen

Zu diesem Artikel empfehlen wir folgendes Zubehör:



Bodenanker zum Einbetonieren für Modelle -Alone-, -Dita- und -Pollo-

Material: Stahl, feuerverzinkt
Gesamthöhe: 170 mm
Höhe unter Flur: 140 mm

Weitere Produktabbildungen

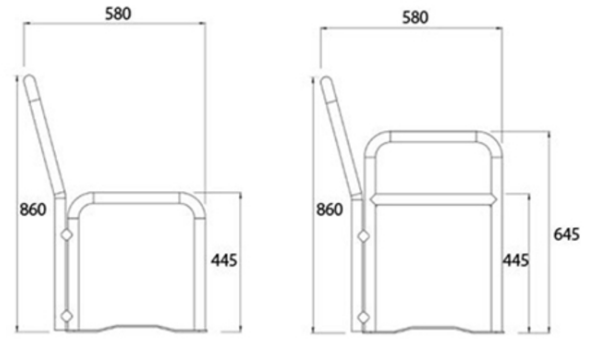


Anwendungsbeispiel: v.l. 3-Sitzer mit Armlehnen in rubinrot (Art. 20968-01), 2-Sitzer mit Armlehnen in rubinrot (Art. 20964-01)



Anwendungsbeispiel: 3-Sitzer -Dita- mit Armlehnen in Weissaluminium

(Art. 20968-10)



mit Rückenlehne

mit Rücken- und Armlehnen

Anwendungsbeispiel: Sitzbank -Dita- links ohne Armlehnen (Art. 20967-10) rechts mit Armlehnen (Art. 20968-10)

Technische Ansicht: Sitzbank -Dita-