



ERSTINBETRIEBNAHME ANWEISUNG INITIAL OPERATION INSTRUCTION THERA-TRAINER MOBI

- D** Vor der ersten Inbetriebnahme ist diese Anweisung zu beachten!
- EN** Before first use you need to observe this instruction!



HINWEIS:

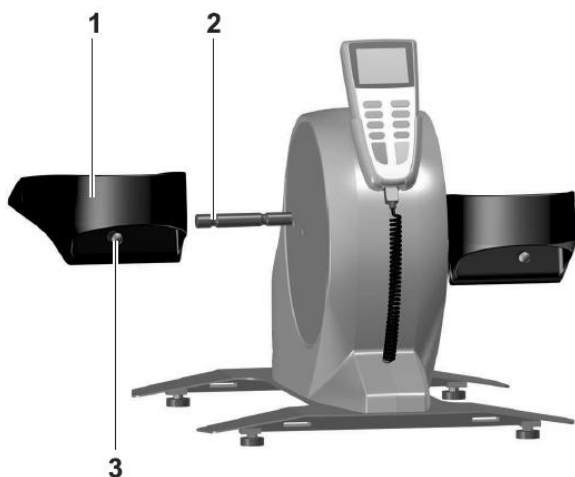
Diese Anweisung schließt nicht aus, dass die beiliegende Gebrauchsanweisung sorgfältig beachtet werden muss. Insbesondere ist das Kapitel Sicherheit und Gefahren, der bestimmungsgemäße Gebrauch und der vorhersehbarer Fehlgebrauch zu beachten.

1 ÜBERSICHT



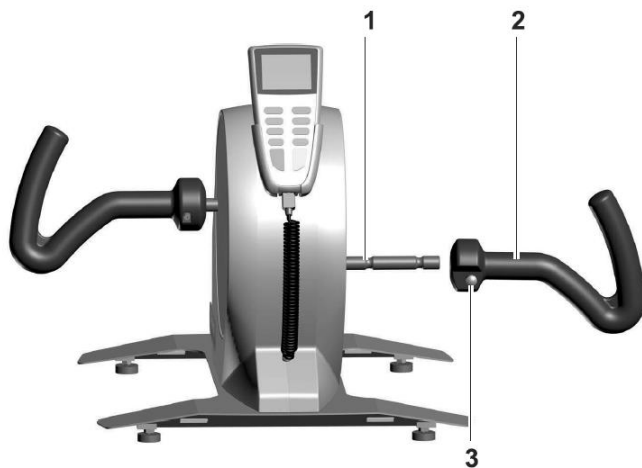
- (1) Fußschale (Anwendungsteil Typ BF)
- (2) Kurbelscheibe
- (3) Bedien- und Anzeigeeinheit mit 2,7“-Farbbildschirm
- (4) Halterung Bedien- und Anzeigeeinheit mit 2,7“-Farbbildschirm
- (5) Spiralkabel
- (6) Therapiegriff (Anwendungsteil Typ BF)
- (7) Höhenverstellbarer Gerätefuß
- (8) Basis-Einheit

2 FUßSCHALEN MONTIEREN (BEINTRAINING)



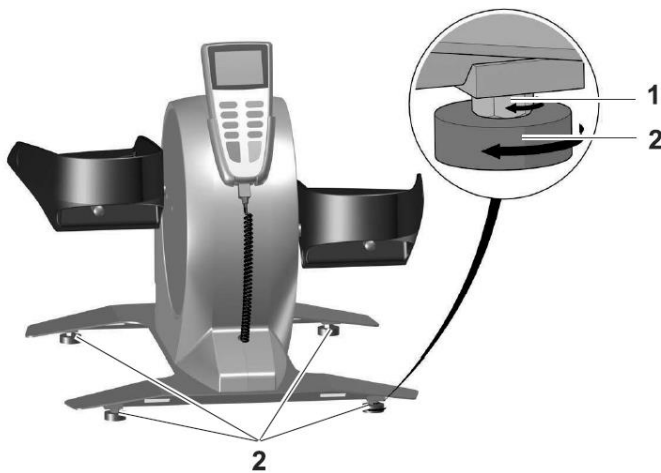
- ▶ Verriegelungsbolzen **3** drücken.
- ▶ Fußschalen **1** bis Anschlag auf Kurbelachse **2** schieben.
- ▶ Verriegelungsbolzen **3** loslassen.
- ▶ Sicherstellen, dass Verriegelungsbolzen hörbar einrasten.

3 THERAPIEGRIFFE MONTIEREN (OBERKÖRPERTRAINER)



- ▶ Verriegelungsbolzen **3** drücken.
- ▶ Therapiegriffe **1** bis Anschlag auf Kurbelachse **2** schieben.
- ▶ Verriegelungsbolzen **3** loslassen.
- ▶ Sicherstellen, dass Verriegelungsbolzen hörbar einrasten.

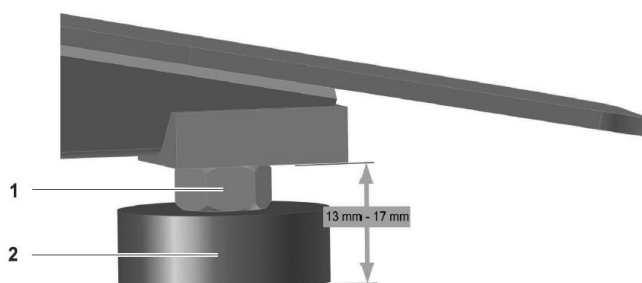
4 HÖHENVERSTELLBARE GERÄTEFÜßE EINSTELLEN



Um Bodenunebenheiten auszugleichen, ist es möglich die Gerätefüße in der Höhe zu verstellen, um die Stand- und Rutschfestigkeit des THERA-Trainer mobi zu erhöhen.

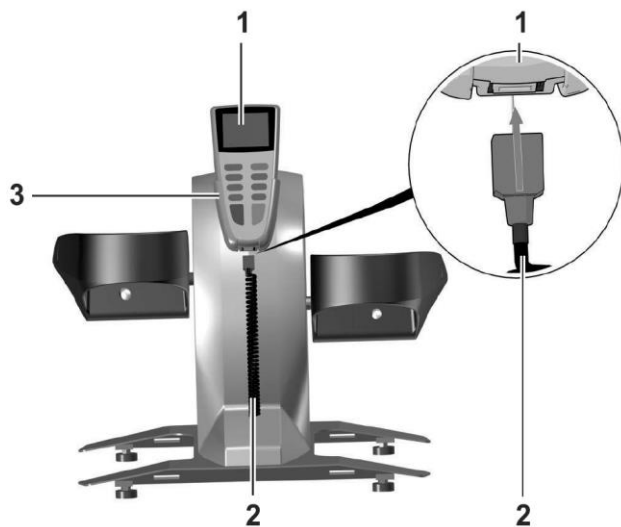
Gerätefüße (4 Stück) wie folgt einstellen:

- ▶ Sicherstellen, dass THERA-Trainer mobi stromlos ist, bei Bedarf Netzstecker ziehen.
- ▶ Kontermuttern **1** mit geeignetem Werkzeug lösen.
- ▶ Gerätefüße **2** auf gewünschte Höhe einstellen.
- ▶ Sicherstellen, dass THERA-Trainer mobi eben steht.
- ▶ Kontermuttern festziehen und auf festen Sitz prüfen.
- ▶ Sicherstellen, dass Gerätefüße staubfrei und trocken sind.
- ▶ Der Hersteller empfiehlt, Gerätefüße vor jedem Training zu reinigen.



Die höhenverstellbaren Gerätefüße dienen ausschließlich dem Ausgleich von Unebenheiten. Die maximale Verstellhöhe zwischen Untergrund und Metallrahmen beträgt 13 mm bis 17 mm. Wird der Einstellbereich von max. 4 mm nicht berücksichtigt, ist es möglich, dass die Kontermutter das Gewinde beschädigt.

5 BEDIEN- UND ANZEIGEEINHEIT MIT 2,7“-FARBBILODSCHIRM ANSCHLIEßEN

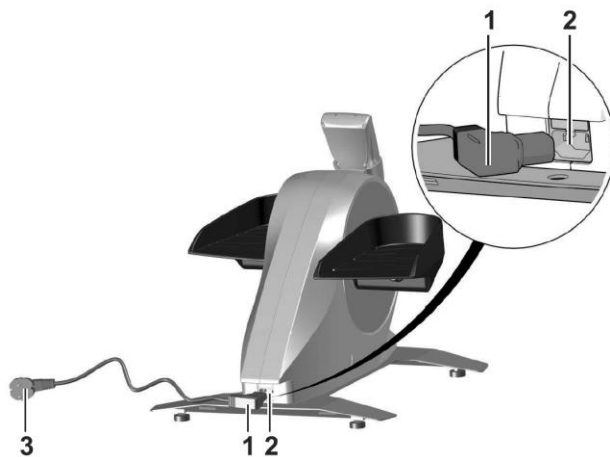


- ▶ Sicherstellen, dass Bedien- und Anzeigeeinheit stromlos ist.
- ▶ Spiralkabel 2 in Bedien- und Anzeigeeinheit 1 stecken.

Bedien- und Anzeigeeinheit ist korrekt angeschlossen, wenn Steckverbindung hörbar einrastet.

- ▶ Bedien- und Anzeigeeinheit in vorgesehene Halterung 3 stecken.

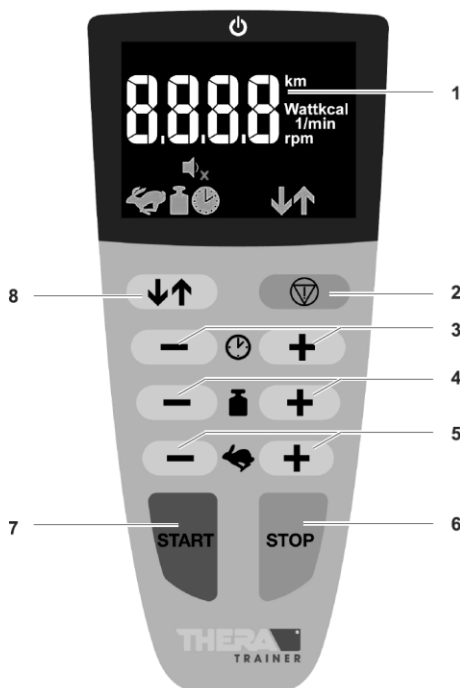
6 NETZKABEL ANSCHLIEßEN



- ▶ Ausschließlich mitgeliefertes Netzkabel des Herstellers verwenden.
- ▶ Stecker 1 in Buchse 2 stecken.
- ▶ Netzstecker 3 in Steckdose stecken.

THERA-Trainer mobi ist betriebsbereit.

7 BEDIEN- UND ANZEIGEEINHEIT MIT 2,7“-FARBBILODSCHIRM



- (1) Anzeige Trainingsparameter
- (2) NOT-STOP-Taste
- (3) Tasten Trainingszeit
- (4) Tasten Trainingswiderstand
- (5) Tasten Drehzahl
- (6) STOP-Taste
- (7) START-Taste
- (8) Taste Drehrichtung

Sicherer Umgang mit der Bedien- und Anzeigeeinheit:

- ▶ Sicherstellen, dass Bedien- und Anzeigeeinheit jederzeit erreichbar ist, um in Notsituation THERA-Trainer mobi zu stoppen.
- ▶ Sicherstellen, dass Spiralkabel der Bedien- und Anzeigeeinheit mit 2,7"-Farbbildschirm nicht in Therapiegriffe bzw. Fußschalen gerät.

NOTE:

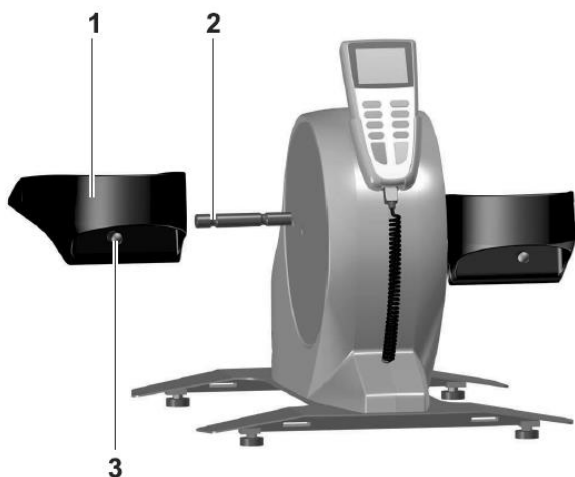
Despite this instruction the enclosed manual needs to be observed carefully. Especially the chapter about safety and dangers, the intended use and the foreseeable misuse needs to be observed.

1 OVERVIEW



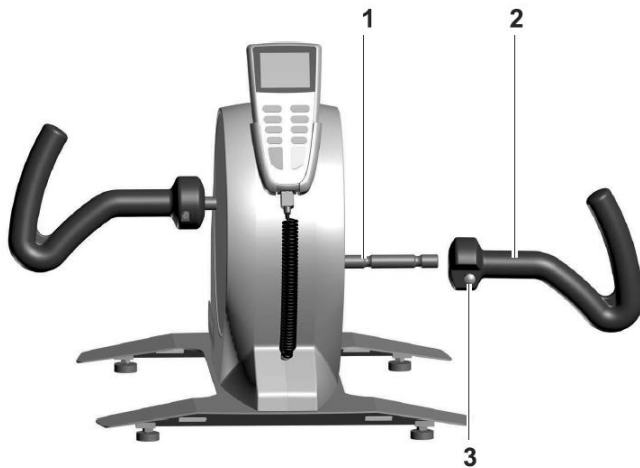
- (1) Foot rest (application part type BF)
- (2) Crank disc
- (3) Control and display unit with 2.7" colour screen
- (4) Holder for control and display unit with 2.7" colour screen
- (5) Helix cable
- (6) Therapy grip (application part type BF)
- (7) Height-adjustable foot
- (8) Base unit

2 INSTALLING FOOT RESTS



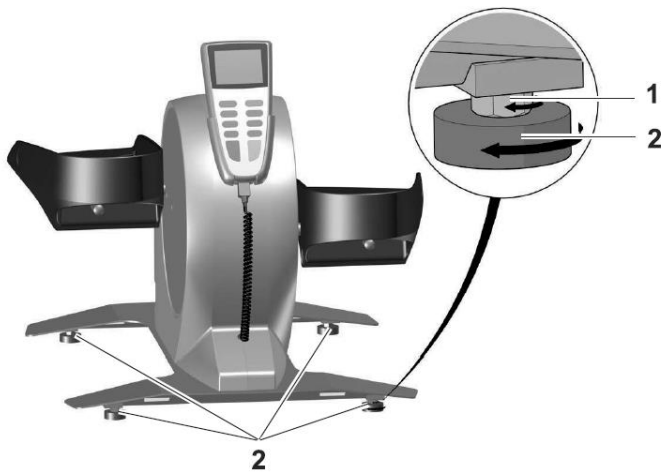
- ▶ Press locking bolt **3**.
- ▶ Slide foot rests **1** onto crank axle **2** up to the stop.
- ▶ Release locking bolt **3**.
- ▶ Make sure that locking bolts audibly click into place.

3 INSTALLING THERAPY GRIPS



- ▶ Press locking bolt **3**.
- ▶ Slide therapy grips **2** onto crank axle **1** up to the stop.
- ▶ Release locking bolt **3**.
- ▶ Make sure that locking bolts audibly click into place.

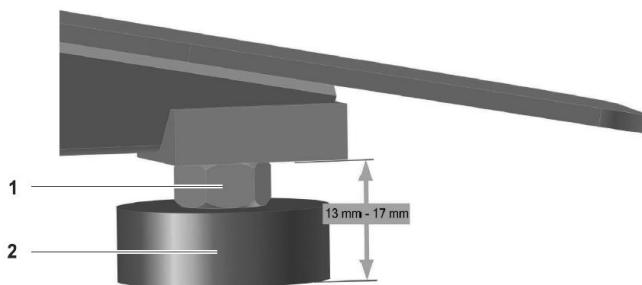
4 ADJUSTING HEIGHT-ADJUSTABLE FEET



To level out unevenness of the floor, it is possible to adjust the height of the device's feet to improve the stability and slip resistance of the THERA-Trainer mobi.

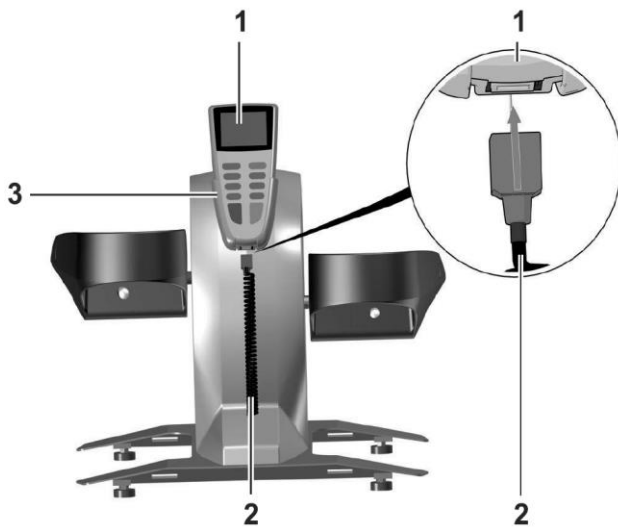
Adjust feet (4) as follows:

- ▶ Make sure that the THERA-Trainer mobi is without power, pull power plug if necessary.
- ▶ Unscrew lock nuts **1** using a suitable tool.
- ▶ Adjust feet **2** to required height.
- ▶ Make sure that the THERA-Trainer mobi is levelled.
- ▶ Tighten lock nuts and verify tightness.
- ▶ Make sure that feet of device are dry and free of dust.
- ▶ The manufacturer recommends cleaning the device's feet before every training session.



The height-adjustable feet serve exclusively to level out unevenness. The maximum adjusting height between surface and metal frame is 13 mm to 17 mm. If the adjusting range of 4 mm max. is not respected, it is possible for the lock nut to damage the thread.

5 CONNECTING THE CONTROL AND DISPLAY UNIT WITH 2.7" COLOUR SCREEN

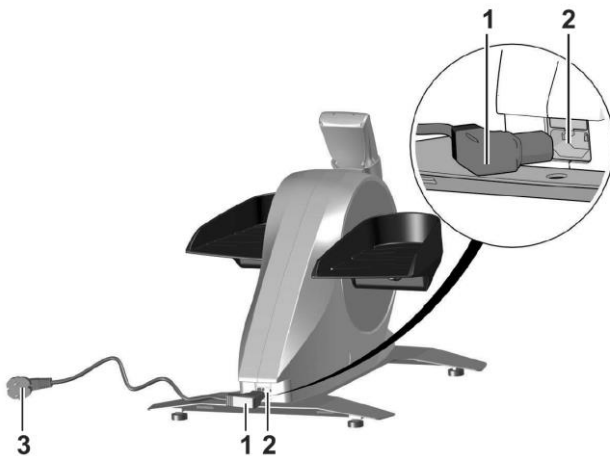


- ▶ Make sure that control and display unit is without power.
- ▶ Plug helix cable 2 into control and display unit 1.

Control and display unit is correctly connected when plug connector audibly clicks into place.

- ▶ Place control and display unit in the intended holder 3.

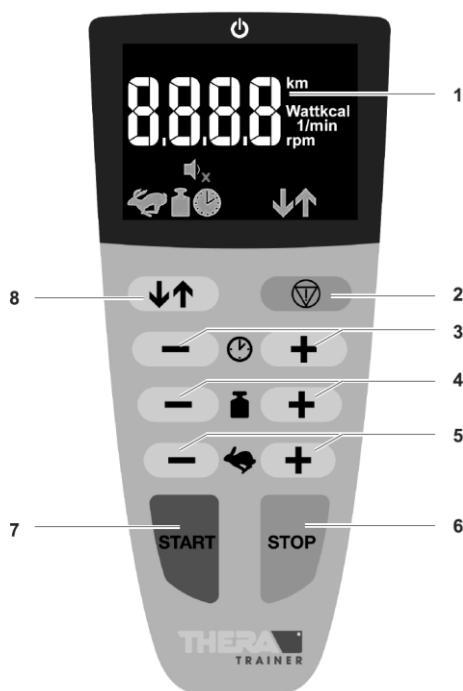
6 CONNECTING THE POWER CABLE



- ▶ Use exclusively the power cable supplied by the manufacturer.
- ▶ Connect plug 1 to port 2.
- ▶ Connect power plug 3 to socket outlet.

The THERA-Trainer mobi is ready for use.

7 CONTROL AND DISPLAY UNIT WITH 2.7" COLOUR SCREEN



- (1) Training parameters display
- (2) EMERGENCY STOP button
- (3) Training time buttons
- (4) Training resistance buttons
- (5) Number of revolutions buttons
- (6) STOP button
- (7) START button
- (8) Direction of rotation button

Safe handling of the control and display unit:

- ▶ Make sure that you can reach the control and display unit at any time to stop THERA-Trainer mobi in emergency situations.
- ▶ Make sure that helix cable of the control and display unit with 2.7" colour screen does not get tangled in the therapy grips or foot rests.

HERSTELLER:

THERA-Trainer®

eine Marke der
medica Medizintechnik GmbH

Blumenweg 8
88454 Hochdorf
Deutschland

Tel.: +49 7355-93 14-0
Fax: +49 7355-93 14-15

E-Mail: info@thera-trainer.de
Internet: www.thera-trainer.de

Artikel-Nr. / article-no.: A005-245_Rev 01
Letzte Bearbeitung / *last edit*: KW49/2015

Konformitätserklärungen siehe www.thera-trainer.de

