

Rastbolzen Miniraster

22110.0034



Produktbeschreibung

Speziell zum Einschrauben in dünnwandige Teile geeignet.
Ausführung mit kleinsten Baumaßen.

Werkstoff

Hülse

- Stahl, galvanisch verzinkt

Raststift

- Rostfreier Stahl 1.4305

Knopf

- Thermoplast PA 6, schwarz, matt

Montage

Miniraster eindrehen. Durch Anheben des Knopfes wird der Sechskant zur Montage frei. Einschraublänge über Distanzringe (EH 22120.) anpassbar.

Bedienung

Bei der Ausführung mit Arretierung wird der Knopf herausgezogen, um 30° gedreht und durch die Rastkerbe gesichert.

Weiterführende Informationen

Hinweise

Knopf nicht demontierbar.

Weitere Produkte

- Distanzringe, für Rastbolzen

Maßzeichnung

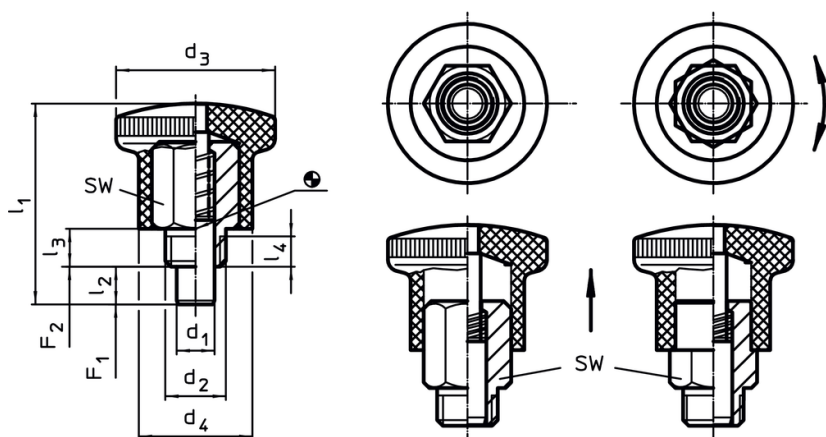


Bild 1

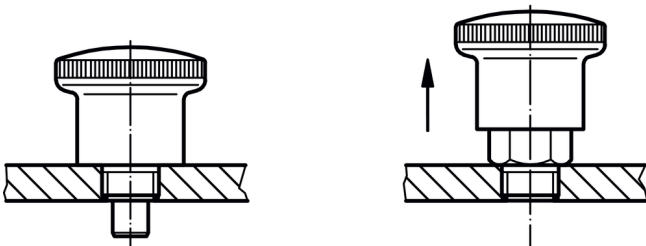
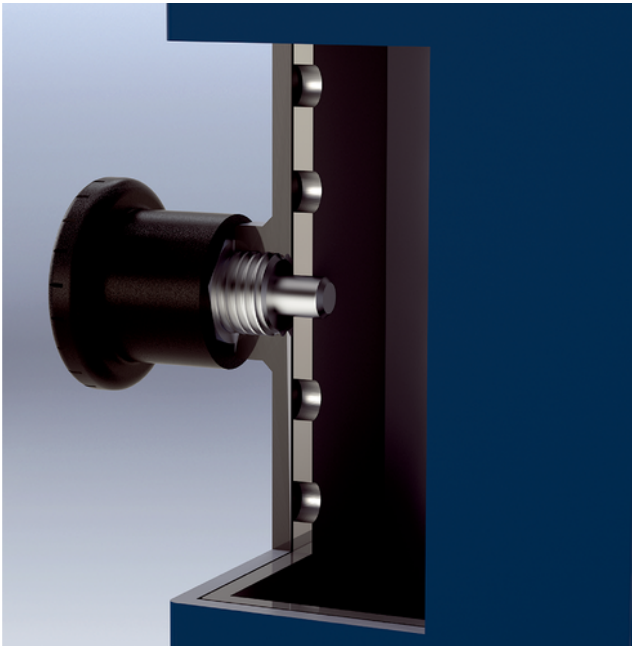
Bild 2

Bestellinformationen

Abmessungen								SW	Federkraft ¹⁾		Temperaturbereich		Nettogewicht	Art.-Nr.	
d ₁	d ₂	d ₃	d ₄	l ₁	l ₂ min.	l ₃	l ₄ min.	[mm]	F ₁ ~	F ₂ ~	min.	max.	[g]		
[mm]								[mm]	[N]		[°C]		[g]		
0 -0,06															
mit Arretierung, Knopf schwarz – Bild 2, Stahl															
4	M8 x 0,75	21	15	26,5	5	5	3,5	10	4,5	12	-30	80	13	22110.0034	

¹⁾ statistischer Mittelwert

Anwendungsbeispiel



Compliance

RoHS-konform

Enthält Blei – Konform gemäß den Ausnahmen 6a / 6b / 6c.

Enthält SVHC-Stoffe >0,1% w/w

Enthält Blei – SVHC Liste [REACH] Stand 14.06.2023.

Enthält Proposition 65 Stoffe



Blei kann bei Exposition zu Krebs und Fortpflanzungsschäden führen.

<https://www.P65Warnings.ca.gov/>

Frei von Konfliktmineralien

Dieses Produkt enthält keine als "Konfliktmineralien" bezeichneten Stoffe wie Tantal, Zinn, Gold oder Wolfram aus der demokratischen Republik Kongo oder angrenzender Länder.