

## Gewindestifte • mit Kugelzapfen

22570.0324

### Produktbeschreibung

Die Gewindestifte mit Kugelzapfen (EH 22570.) sind mit den Druckstücken aus Kunststoff (EH 22570.) kombinierbar.



### Werkstoff

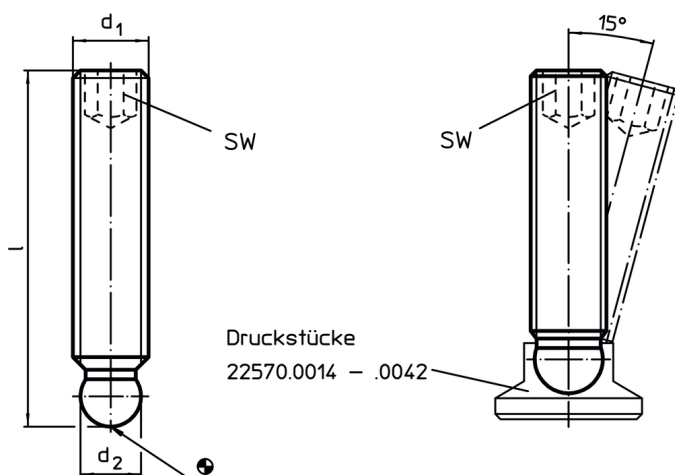
- Automatenstahl, Güte 5.8, brüniert

### Weiterführende Informationen

#### Weitere Produkte

- Druckstücke, Kunststoff

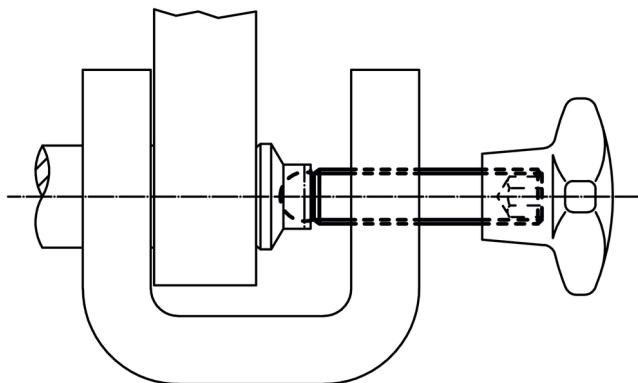
### Maßzeichnung



### Bestellinformationen

d <sub>1</sub>	Abmessungen		SW	[g]	Art.-Nr.
	l	d <sub>2</sub> +0,05			
		[mm]	[mm]		
<b>Automatenstahl</b>					
M12	80	9,4	6	51	22570.0324

### Anwendungsbeispiel



## Compliance

### RoHS-konform

Enthält Blei – Konform gemäß den Ausnahmen 6a / 6b / 6c.

### Enthält SVHC-Stoffe >0,1% w/w

Enthält Blei – SVHC Liste [REACH] Stand 14.06.2023.

### Enthält Proposition 65 Stoffe



Blei kann bei Exposition zu Krebs und Fortpflanzungsschäden führen.

<https://www.P65Warnings.ca.gov/>

### Frei von Konfliktmineralien

Dieses Produkt enthält keine als "Konfliktmineralien" bezeichneten Stoffe wie Tantal, Zinn, Gold oder Wolfram aus der demokratischen Republik Kongo oder angrenzender Länder.