

## Podkładki • wykonanie precyzyjne

23060.0158



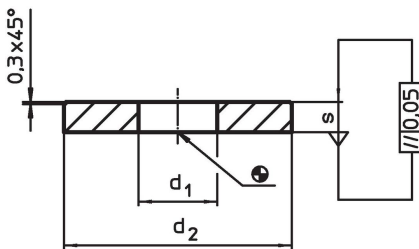
### Opis produktu

Tolerancja równoległości podkładek wynosi 0,05 mm.

### Materiał

- Stal nierdzewna 1.4305

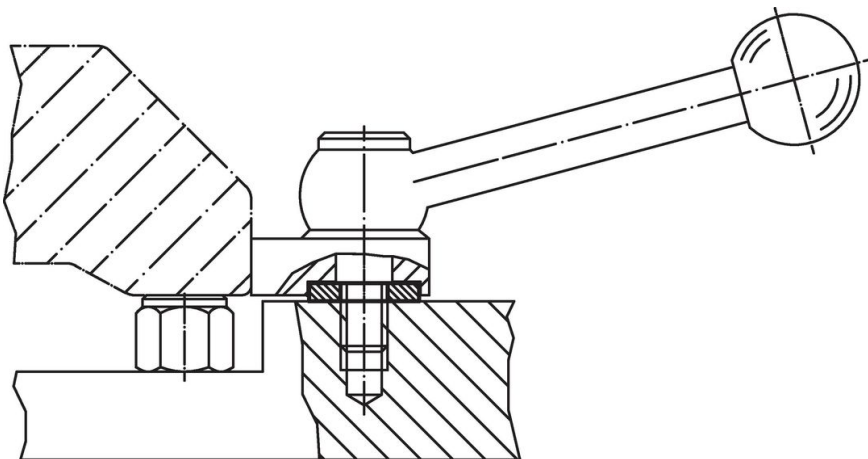
### Rysunek



### Informacje do zamówienia

d <sub>1</sub>	Wymiary		s	Dla śrub [mm]	[g]	Nr art.
	d <sub>2</sub>	[mm]				
8,4	24		4	M8	12	23060.0158

### Przykład aplikacji



## Zgodność

### Zgodny z RoHS

Zgodny zgodnie z Dyrektywą 2011/65/UE i Dyrektywą 2015/863

### Nie zawiera substancji SVHC

Brak substancji SVHC o zawartości powyżej 0,1% mas. – lista SVHC z 14.06.2023.

### Nie zawiera substancji Propozycji 65

Nie zawiera substancji z rozporządzenia Proposition 65.

<https://www.P65Warnings.ca.gov/>

### Wolny od minerałów konfliktu

Ten produkt nie zawiera żadnych substancji oznaczonych jako „minerały konfliktu”, takich jak tantal, cyna, złoto lub wolfram z Demokratycznej Republiki Konga lub krajów sąsiednich.