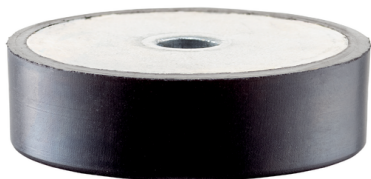


Gummi-Anschlagpuffer • niedrige Ausführung

25150.1133



Produktbeschreibung

Zur elastischen, dämpfenden und geräuschreduzierenden Lagerung. Weiterhin schützen sie die Oberflächen. Die Gummi-Anschlagpuffer können auch als Distanz- und Fußscheibe verwendet werden.

Die Härte beträgt $70 \pm 5^\circ$ Shore A.

Werkstoff

Auflagescheibe

- Stahl, galvanisch verzinkt, passiviert

Grundkörper

- NBR

Maßzeichnung

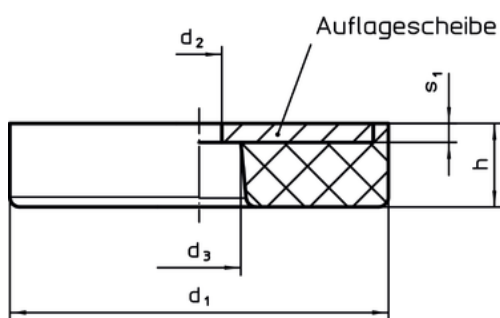


Bild 1

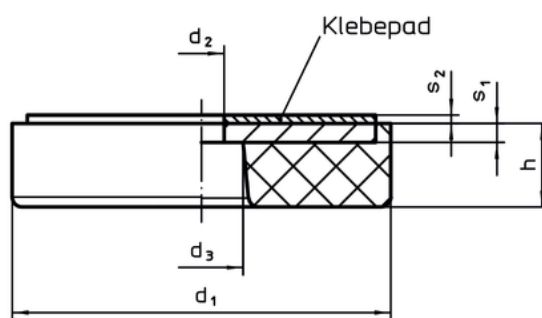
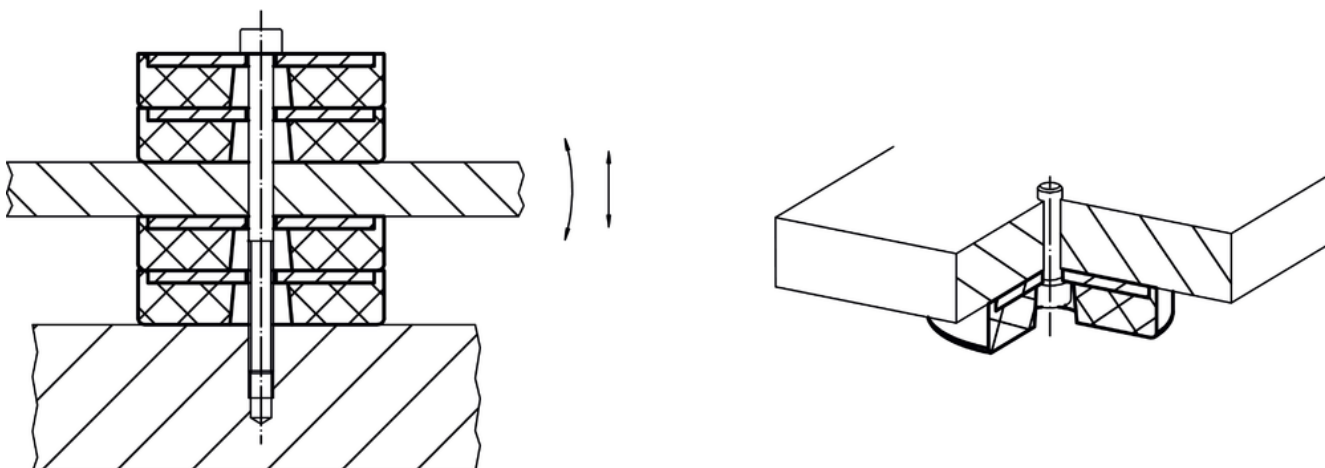


Bild 2

Bestellinformationen

Abmessungen						Federrate R	Belastbarkeit max.	Federweg	Temperatur		Gewicht	Art.-Nr.
d ₁	h	d ₂ +0,5	d ₃ +0,5	s ₁	s ₂				min.	max.		
mit Durchgangsbohrung – Bild 1												
32	9	5	9	2	1,1	548	1233	2,25	-30	120	16	25150.1133

Anwendungsbeispiel



Compliance

RoHS-konform

Enthält Blei – Konform gemäß den Ausnahmen 6a / 6b / 6c.

Enthält SVHC-Stoffe >0,1% w/w

Enthält Blei – SVHC Liste [REACH] Stand 14.06.2023.

Enthält Proposition 65 Stoffe



Blei kann bei Exposition zu Krebs und Fortpflanzungsschäden führen.

<https://www.P65Warnings.ca.gov/>

Frei von Konfliktmineralien

Dieses Produkt enthält keine als "Konfliktmineralien" bezeichneten Stoffe wie Tantal, Zinn, Gold oder Wolfram aus der demokratischen Republik Kongo oder angrenzender Länder.