

Pulsify S

Handbrause 105 1jet EcoSmart+

Oberfläche: **Chrom** Artikelnummer: **24121000**



Beschreibung

Merkmale

- Brausekopfgröße: 105 mm
- Strahlart: PowderRain
- Oberfläche Strahlscheibe: graphit
- maximale Durchflussmenge bei 3 bar: 5,7 l/min
- Mindestfließdruck: 1 bar
- mit innenliegender Wasserführung
- ausspülbarer Siebeinsatz
- Anschlussgewinde G 1/2
- für Durchlauferhitzer geeignet
- EU-Taxonomie: max. 6 l/min - wesentlicher Beitrag (SC) möglich
- P-IX 17568/IZ

Technologie



Designpreise

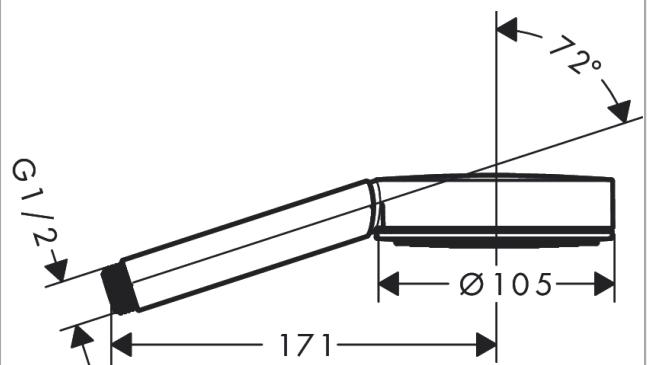


reddot winner 2021

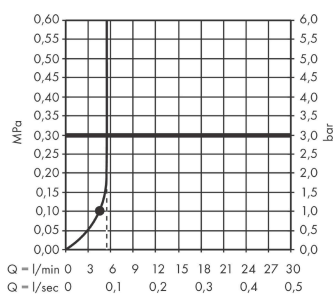
Produktabbildung



Maßzeichnung



Durchflussdiagramm



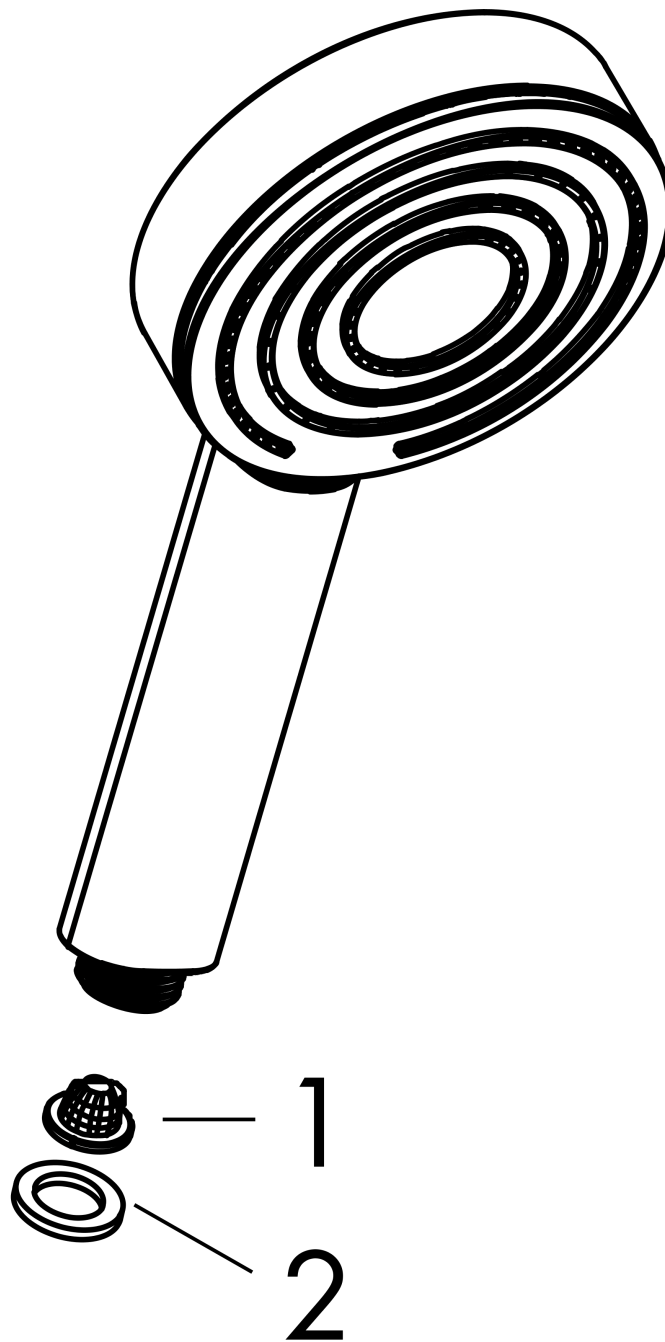
Die Verbrauchswerte wurden praxisnah mit den dazugehörigen Armaturen (Thermostat/Mischer/ Unterputzventil) gemessen.

Pulsify S
Handbrause 105 1jet EcoSmart+
 Oberfläche: **Chrom** Artikelnummer: **24121000**



Explosionszeichnung

Baujahr: >06/21



Pulsify S
Handbrause 105 1jet EcoSmart+
 Oberfläche: **Chrom** Artikelnummer: **24121000**



Ersatzteilliste

Baujahr: >06/21

Pos.	Beschreibung	Artikelnummer	PG	VE
1	Sieb	92672000	2	1
2	Dichtung	98058000	1	1