

Servo-Wegeventil in 4-Wege-Ausführung

RD 29583/05.11
Ersetzt: 07.03

1/20

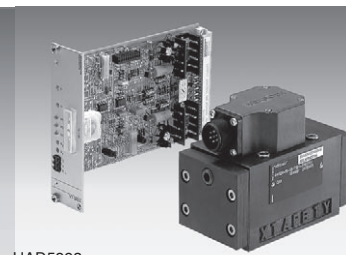
Typ 4WS.2E...

Nenngröße 10
Geräteserie 5X
Maximaler Betriebsdruck 315 bar
Maximaler Volumenstrom 180 l/min



HAD5892

Typ 4WSE2ED 10-5X/...B...K31EV



HAD5893

Typ 4WS2EM 10-5X/...B...K31EV

Inhaltsübersicht

Inhalt	Seite
Merkmale	1
Bestellangaben	2
Symbole	3
Funktion, Schnitt	4, 5
Technische Daten	6, 7
Lieferbares Zubehör	7
Elektrischer Anschluss	7, 8
Kennlinien	9 bis 15
Geräteabmessungen	16 bis 18
Spülplatte mit Lochbild	19

Merkmale

- Ventil zur Positions-, Kraft-, Druck-, oder Geschwindigkeitsregelung
- 2-stufiges Servoventil mit mechanischer oder mechanischer und elektrischer Rückführung
- 1. Stufe als Düsen-Prallplattenverstärker
- Plattenaufbau:
Lage der Anschlüsse nach ISO 4401
- Trockener Steuermotor, keine Verschmutzung der Magnetspalte durch die Druckflüssigkeit
- Auch als 3-Wege-Ausführung zu verwenden
- Verschleißfreies Steuerschieber-Rückführungselement
- Ansteuerung
 - externe Ansteuerlektronik im Europakartenformat oder in Modulbauweise (separate Bestellung), siehe Seite 8
 - oder im Ventil integrierte Ansteuerlektronik (OBE)
- Ventil und integrierte Ansteuerlektronik sind justiert und geprüft
- Steuerschieber mit Strömungskraftkompensation
- Steuerhülse zentrisch fixiert, dadurch geringe Temperatur-/Druckunempfindlichkeit
- Druckräume an der Steuerhülse mit Spaltdichtung, kein Dichtungsverschleiß
- Filter für 1. Stufe von außen frei zugänglich, siehe Seiten 16,17 und 18

Informationen zu lieferbaren Ersatzteilen:
www.boschrexroth.com/spc

Bestellangaben

		10-5X/	B			K31	E	V	*									
Servowegeventil in 4-Wege-Ausführung für externe Ansteuer-elektronik = 4WS2E mit integrierter Ansteuer-elektronik = 4WSE2E									Weitere Angaben im Klartext ⁷⁾ V = FKM-Dichtungen ⁶⁾ geeignet für Mineralöl (HL, HLP) nach DIN 51524									
mechanische Rückführung = M mechanische und elektrische Rückführung = D (nur mit integrierter Elektronik lieferbar)									Kolbenüberdeckung ⁵⁾ E = 0 bis 0,5 % negativ									
Nenngröße 10 = 10 Geräteserie 50 bis 59 (50 bis 59: unveränderte Einbau- und Anschlussmaße) = 5X									Elektrischer Anschluss K31 = Ohne Leitungsdose mit Gerätestecker nach EN 175201-804 Leitungsdose – separate Bestellung siehe Seite 7									
Nennvolumenstrom ¹⁾ bei Ventildruckdifferenz $\Delta p = 70$ bar									Eingangsdruckbereich ⁴⁾ 210 = 10 bis 210 bar 315 = 10 bis 315 bar									
5 l/min = 5 10 l/min = 10 20 l/min = 20 30 l/min = 30 45 l/min = 45 60 l/min = 60 75 l/min = 75 90 l/min = 90									Steuerölauführung und -rückführung ³⁾ – = Zuführung extern, Rückführung extern E = Zuführung intern, Rückführung extern T = Zuführung extern, Rückführung intern ET = Zuführung intern, Rückführung intern									
									11 = Ventile für externe Ansteuerelektronik: ²⁾ Spule Nr. 11 (30 mA / 85 Ω je Spule)									
									Ventile mit integrierter Ansteuerelektronik: <table border="1"> <thead> <tr> <th></th> <th>Sollwert</th> <th>Istwert (nur bei 4WSE2ED... vorhanden)</th> </tr> </thead> <tbody> <tr> <td>9 =</td> <td>± 10 V</td> <td>± 10 V</td> </tr> <tr> <td>13 =</td> <td>± 10 mA</td> <td>± 10 mA</td> </tr> </tbody> </table>		Sollwert	Istwert (nur bei 4WSE2ED... vorhanden)	9 =	± 10 V	± 10 V	13 =	± 10 mA	± 10 mA
	Sollwert	Istwert (nur bei 4WSE2ED... vorhanden)																
9 =	± 10 V	± 10 V																
13 =	± 10 mA	± 10 mA																

Nennvolumenstrom ¹⁾

Der Nennvolumenstrom bezieht sich auf 100 % Sollwertsignal bei 70 bar Ventildruckdifferenz (je Steuerkante 35 bar). Die Ventildruckdifferenz ist als Bezugsgröße zu betrachten. Andere Werte bewirken eine Änderung des Volumenstromes. Zu beachten sind eine mögliche Nennvolumenstromtoleranz von ± 10 % (siehe Volumenstrom-Signalfunktion Seite 9).

Elektrische Ansteuerdaten ²⁾

Ventile für **externe** Ansteuerelektronik:
 Das Stellsignal muss aus einer stromgeregelten Endstufe gebildet werden. Servoverstärker siehe Seite 7.

Ventile mit **integrierter** Ansteuerelektronik:
 Bei der integrierten Elektronik kann der Sollwert als Spannung (Bestellangabe „9“) oder bei großen Entfernungen (> 25 m zwischen Ansteuerung und Ventil) als Strom (Bestellangabe „13“) eingespeist werden.

Steueröl ³⁾

Es ist auf möglichst konstanten Vorsteuerdruck zu achten. Oft ist deshalb eine externe Vorsteuerung über Anschluss X vorteilhaft. Zur positiven Beeinflussung der Dynamik kann das Ventil mit höherem Druck an X als an P betrieben werden.

Anschlüsse X und Y sind auch bei Steueröl „Intern“ druckbeaufschlagt.

Eingangsdruckbereich ⁴⁾

Es ist auf möglichst konstanten Systemdruck zu achten.
 Vorsteuerdruckbereich: 10 bis 210 bar bzw. 10 bis 315 bar
 Bezüglich der Dynamik muss innerhalb des zulässigen Druckbereiches die Frequenzgangabhängigkeit beachtet werden.

Kolbenüberdeckung ⁵⁾

Die Kolbenüberdeckung in % wird auf den Nennhub des Steuerschiebers bezogen.
 Weitere Steuerschieberüberdeckungen auf Anfrage!

Dichtungswerkstoff ⁶⁾

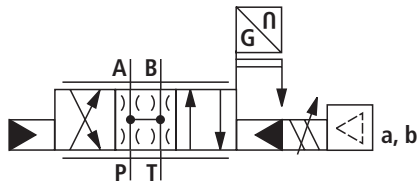
Bei Bedarf eines anderen Dichtungswerkstoffes bitte anfragen!

Angaben im Klartext ⁷⁾

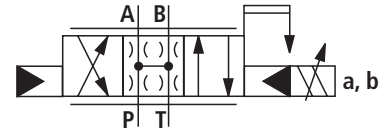
Hier sind Sonderwünsche im Klartext zu spezifizieren. Nach Auftragseingang werden diese vom Werk überprüft und die Typenbezeichnung mit einer zugeordneten Nummer ergänzt.

Symbole

**Ventile mit elektrischer und mechanischer Rückführung,
mit OBE**
(Beispiel: 4WSE2ED 10-5X...ET...)



Ventile mit mechanischer Rückführung, ohne OBE
(Beispiel: 4WS2EM 10-5X...ET...)



Funktion, Schnitt

4WS(E)2EM10-5X/...

Ventile des Typs 4WS(E)2EM10-5X/... sind elektrisch betätigte, 2-stufige Servo-Wegeventile. Sie werden vorwiegend für Positions-, Kraft-, und Geschwindigkeitsregelungen eingesetzt.

Diese Ventile bestehen aus einem elektromechanischen Wandler (Torquemotor) (1), einem hydraulischen Verstärker (Prinzip Düsen - Prallplatte) (2) und einem Steuerschieber (3) in einer Hülse (2. Stufe), der über eine mechanische Rückführung mit dem Torquemotor verbunden ist.

Durch ein elektrisches Eingangssignal an den Spulen (4) des Torquemotors wird über einen Permanentmagneten eine Kraft auf den Anker (5) erzeugt, die in Verbindung mit einem Biegerohr (6) ein Drehmoment bewirkt. Dadurch wird die durch einen Bolzen mit dem Biegerohr (6) verbundene Prallplatte (7) aus der Mittelstellung zwischen den beiden Regeldüsen (8) bewegt und es entsteht eine Druckdifferenz an den Stirnseiten des Steuerschiebers. Diese Druckdifferenz bewirkt eine Lageänderung des Steuerschiebers, wodurch der Druckanschluss mit dem einen Verbraucheranschluss und gleichzeitig der andere Verbraucheranschluss mit dem Rücklaufanschluss verbunden wird.

Der Steuerschieber ist mittels einer Biegefeder (mechanische Rückführung) (9) mit der Prallplatte bzw. dem Torquemotor verbunden. Eine Lageänderung des Steuerschiebers erfolgt so lange, bis sich das Rückführ-Drehmoment durch die Biegefeder und das elektromagnetische Drehmoment des Torquemotors im Gleichgewicht befinden und die Druckdifferenz am Düsen-Prallplattensystem zu Null wird.

Der Hub des Steuerschiebers und somit der Volumenstrom des Servoventils wird dadurch proportional zum elektrischen Eingangssignal geregelt. Dabei ist zu beachten, dass der Volumenstrom vom Ventildruckabfall abhängig ist.

Externe Ansteuerelektronik, Typ 4WS2EM10-5X/... (separate Bestellung)

Zur Ansteuerung des Ventils dient eine externe Ansteuerelektronik (Servoverstärker), die ein analoges Eingangssignal (Sollwert) so verstärkt, dass mit dem Ausgangssignal das Servoventil stromgeregelt angesteuert wird.

Integrierte Ansteuerelektronik, Typ 4WSE2EM10-5X/... und 4WSE2ED10-5X/...

Zur Verstärkung des analogen Eingangssignales ist eine speziell auf diesen Ventiltyp abgestimmte Ansteuerelektronik (10) integriert. Sie ist in der Abdeckkappe des Torquemotors angebracht. Der Ventilnullpunkt ist über ein von aussen zugängliches Potentiometer einstellbar.

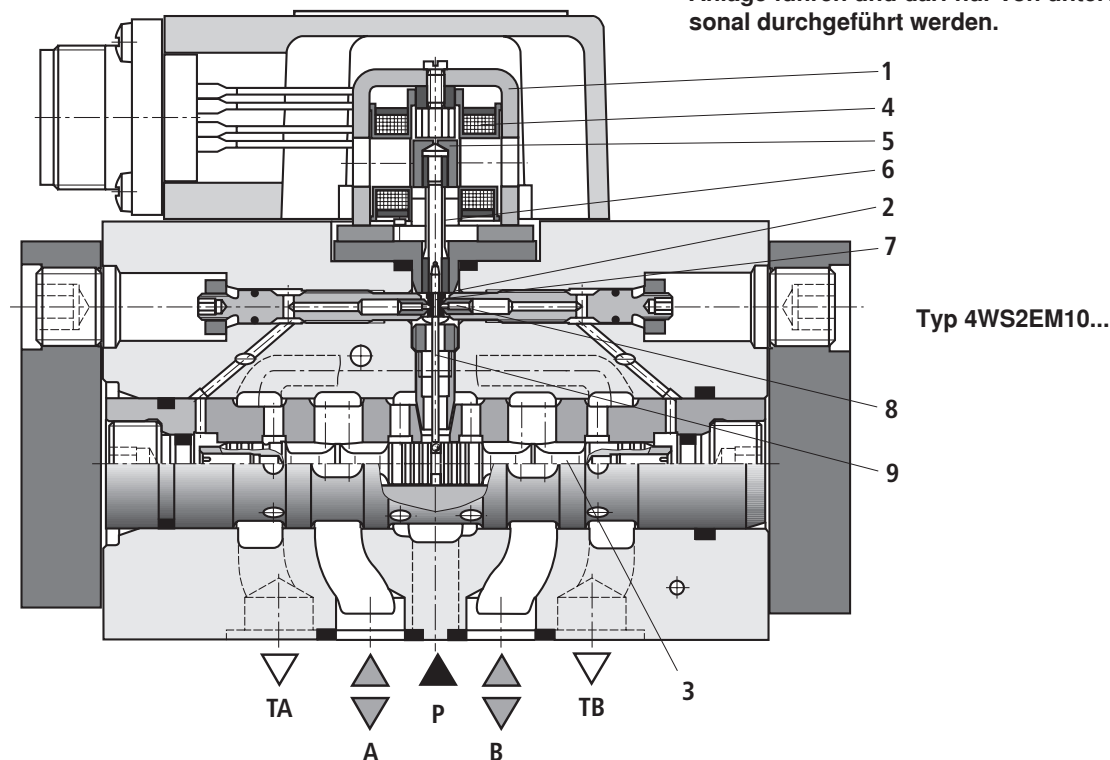
4WSE2ED10-5X/...

Ventile diesen Typs sind zusätzlich zur mechanischen Regelung durch die Rückführfeder mit einer elektrischen Kolbenlageerfassung und -regelung ausgestattet. Die Steuerschieberposition wird über einen induktiven Wegaufnehmer (11) ermittelt. Das Wegaufnehmersignal wird durch die integrierte Ansteuerelektronik (10) mit dem Sollwert verglichen. Eine eventuell vorhandene Regelabweichung wird elektrisch verstärkt und dem Torquemotor als Ansteuersignal zugeführt. Mit der zusätzlichen elektrischen Rückführung werden durch die elektrische Reglerverstärkung im Kleinsignalbereich höhere dynamische Werte erreicht als bei der rein mechanischen Variante. Die weiterhin vorhandene mechanische Rückführung sorgt dafür, dass der Ventilkolben bei Ausfall der elektrischen Spannungsversorgung im Nullbereich positioniert wird.

Das Ventil ist nur mit integrierter Ansteuerelektronik lieferbar. Der Ventilnullpunkt ist über ein von außen zugängliches Potentiometer einstellbar.

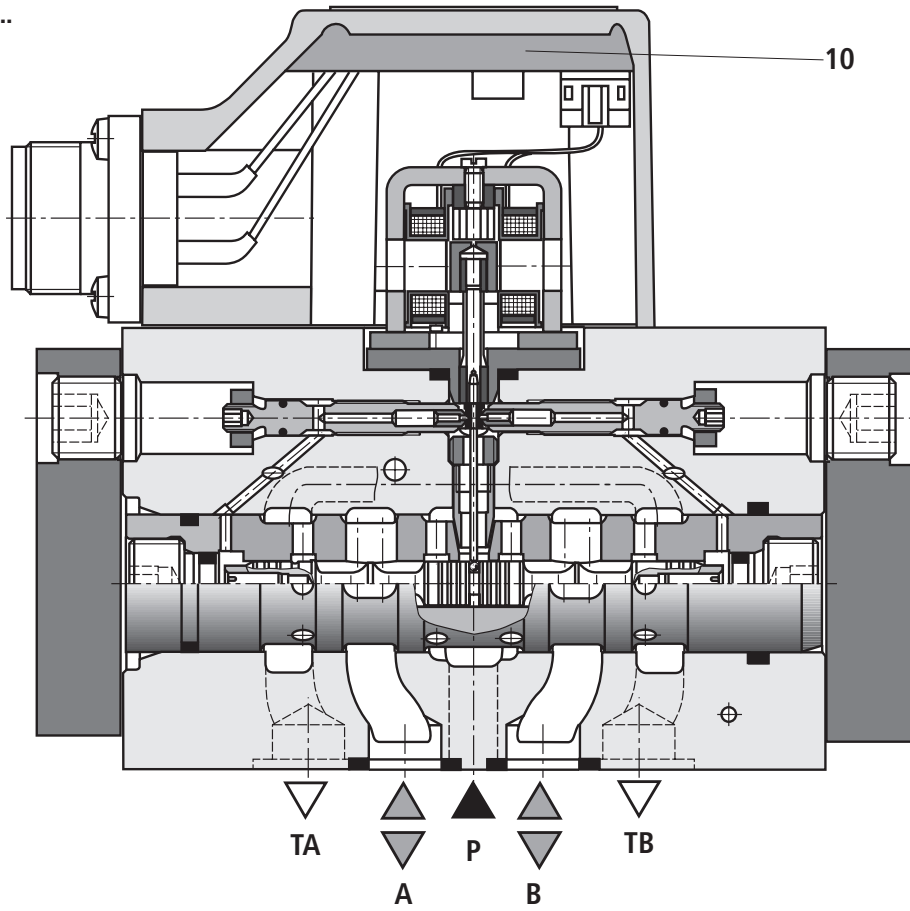
Achtung:

Veränderung des Nullpunktes kann zu Schäden an der Anlage führen und darf nur von unterwiesenem Fachpersonal durchgeführt werden.

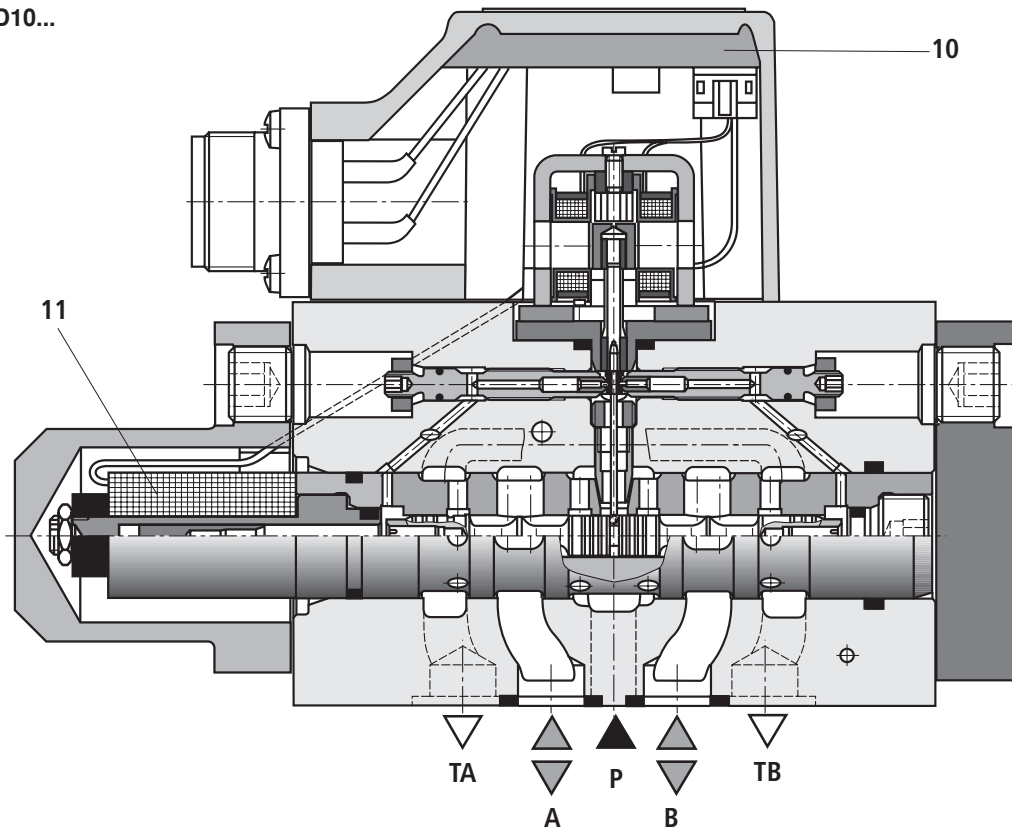


Schnitt

Typ 4WSE2EM10...



Typ 4WSE2ED10...



Technische Daten (Bei Geräteinsatz außerhalb der angegebenen Werte bitte anfragen!)

allgemein			
Masse	mit mechanischer Rückführung	kg	3,56
	mit mechanischer und elektrischer Rückführung und integrierter Ansteuerlektronik	kg	3,65
Einbaulage	beliebig, wenn sichergestellt ist, dass beim Anfahren der Anlage die Vorsteuerung mit ausreichendem Druck (≥ 10 bar) versorgt wird!		
Lagertemperaturbereich	°C	-20 bis +80	
Umgebungstemperaturbereich	°C	-20 bis +60 Ventil mit OBE	
		-30 bis +100 Ventil ohne OBE	

hydraulisch (gemessen mit HLP 32, $\vartheta_{\text{öl}} = 40 \text{ °C} \pm 5 \text{ °C}$)

Betriebsdruck	Vorsteuerstufe, Steuerölauführung	bar	10 bis 210 bzw. 10 bis 315							
	Hauptventil, Anschluss P, A, B	bar	bis 315							
Rücklaufdruck	Anschluss T									
	Steuerölrückführung intern	bar	Druckspitzen < 100 zulässig, statisch < 10							
	Steuerölrückführung extern	bar	bis 315							
	Anschluss Y	bar	Druckspitzen < 100 zulässig, statisch < 10							
Druckflüssigkeit	siehe Tabelle Seite 7									
Druckflüssigkeitstemperaturbereich	°C	-15 bis +80, vorzugsweise +40 bis +50								
Viskositätsbereich	mm ² /s	15 bis 380, vorzugsweise 30 bis 45								
Maximal zulässiger Verschmutzungsgrad der Druckflüssigkeit Reinheitsklasse nach ISO 4406 (c)	Klasse 18/16/13 ¹⁾									
Nullvolumenstrom $Q_{V,L}$ ²⁾ gemessen ohne Dithersignal	l/min	$\sqrt{\frac{p_p^{(4)}}{70\text{bar}}} \cdot 0,7 \frac{\text{l}}{\text{min}}$	$\sqrt{\frac{p_p^{(4)}}{70\text{bar}}} \cdot 0,9 \frac{\text{l}}{\text{min}}$	$\sqrt{\frac{p_p^{(4)}}{70\text{bar}}} \cdot 1,2 \frac{\text{l}}{\text{min}}$	$\sqrt{\frac{p_p^{(4)}}{70\text{bar}}} \cdot 1,5 \frac{\text{l}}{\text{min}}$	$\sqrt{\frac{p_p^{(4)}}{70\text{bar}}} \cdot 1,7 \frac{\text{l}}{\text{min}}$				
Nennvolumenstrom $Q_{V,nom}$ ³⁾ , Toleranz $\pm 10 \%$ bei Ventildruckdifferenz $\Delta p = 70$ bar	l/min	5	10	20	30	45	60	75	90	
Maximal möglicher Steuerschieberhub bei mechanischer Endlage (im Fehlerfall) bezogen auf Nennhub	%	120 bis 170				120 bis 150				
Druckverstärkung bei 1 % Steuerschieberhubänderung (vom hydraulischen Nullpunkt aus)	% von $p_p^{(4)}$	≥ 30				≥ 60	≥ 80			
Rückführsystem		mechanisch „M“				mechanisch und elektrisch „D“				
Hysterese (zitteroptimiert)	%	$\leq 1,5$				$\leq 0,8$				
Umkehrspanne (zitteroptimiert)	%	$\leq 0,3$				$\leq 0,2$				
Ansprechempfindlichkeit (zitteroptimiert)	%	$\leq 0,2$				$\leq 0,1$				
Nullabgleichstrom über den gesamten Betriebsdruckbereich	%	≤ 3 , langfristig ≤ 5				≤ 2				
Nullverschiebung bei Änderung von:										
Druckflüssigkeitstemperatur	%/20 °C	≤ 1				≤ 2				
Umgebungstemperatur	%/20 °C	≤ 1				≤ 2				
Betriebsdruck 80 bis 120 % von $p_p^{(4)}$	%/100 bar	≤ 2				≤ 2				
Rücklaufdruck 0 bis 10 % $p_p^{(4)}$	%/bar	≤ 1				≤ 1				

¹⁾ Die für die Komponenten angegebenen Reinheitsklassen müssen in Hydrauliksystemen eingehalten werden. Eine wirksame Filtration verhindert Störungen und erhöht gleichzeitig die Lebensdauer der Komponenten.


Zur Auswahl der Filter siehe www.boschrexroth.com/filter

²⁾ $Q_{V,L}$ = Nullvolumenstrom in l/min

³⁾ $Q_{V,nom}$ = Nennvolumenstrom (Gesamtventil) in l/min

⁴⁾ p_p = Betriebsdruck in bar

Technische Daten (Bei Geräteinsatz außerhalb der angegebenen Werte bitte anfragen!)

Druckflüssigkeit	Klassifizierung	Geeignete Dichtungsmaterialien	Normen
Mineralöle und artverwandte Kohlenwasserstoffe	HL, HLP	NBR, FKM	DIN 51524
Schwerentflammbar – wasserhaltig	HFC	NBR	ISO 12922
<p> Wichtige Hinweise zu Druckflüssigkeiten!</p> <ul style="list-style-type: none"> – Weitere Informationen und Angaben zum Einsatz von anderen Druckflüssigkeiten siehe Datenblatt 90220 oder auf Anfrage! – Einschränkungen bei den technischen Ventildaten möglich (Temperatur, Druckbereich, Lebensdauer, Wartungsintervalle, etc.)! – Der Flammpunkt des verwendeten Prozess- und Betriebsmediums muss 40 K über der maximalen Magnetoberflächentemperatur liegen. <p>– Schwerentflammbar – wasserhaltig: Maximale Druckdifferenz je Steuerkante 175 bar, ansonsten erhöhte Kavitationserosion! Tankvorspannung < 1 bar oder > 20 % der Druckdifferenz. Druckspitzen sollten maximale Betriebsdrücke nicht überschreiten!</p>			

elektrisch

Rückführungssystem		mechanisch „M“	mechanisch und elektrisch „D“
Schutzart des Ventiles nach EN 60529		IP 65 mit montierter und verriegelter Leitungsdose	
Signalart		analog	
Nennstrom je Spule	mA	30	
Widerstand je Spule	Ω	85	
Induktivität bei 60 Hz und 100 % Nennstrom	Serienschaltung	H	
	Parallelschaltung	H	
Bei Ansteuerung mit Nicht-Rexroth-Verstärkern empfehlen wir ein überlagertes Dither-Signal			

elektrisch, externe Ansteuerelektronik (nur Ausführung „M“)

Verstärker (separate Bestellung)	Eurokartenformat	analog	Typ VT-SR2-1X/... nach Datenblatt 29980
	Modulbauweise	analog	Typ VT 11021 nach Datenblatt 29743

Hinweis: Angaben zur **Umweltsimulationsprüfung** für die Bereiche EMV (Elektromagnetische Verträglichkeit), Klima und mechanische Belastung siehe Datenblatt 29583-U (Erklärung zur Umweltverträglichkeit).

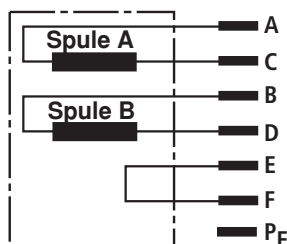
Lieferbares Zubehör

Servicekoffer mit Prüfgerät für Stetigventile mit integrierter Elektronik Typ VT-VETSY-1 nach Datenblatt 29685.

Servicekoffer mit Prüfgerät für Servoventile für externe Elektronik Typ VT-SVTSY-1 nach Datenblatt 29681.

Elektroanschluss, externe Ansteuerelektronik

Typ 4WS2EM 10-5X...



Der Elektroanschluss kann in Parallel- oder Serienschaltung ausgeführt werden. Aus Gründen der Betriebssicherheit und der sich ergebenden niedrigeren Spuleninduktivität empfehlen wir die Parallelschaltung.

Die Brücke E-F kann zur elektrischen Erkennung der richtigen Verbindung des Steckers bzw. zur Kabelbruchererkennung benutzt werden.

Parallelschaltung:

In der Leitungsdose Kontakt A mit B und C mit D verbinden.

Serienschaltung:

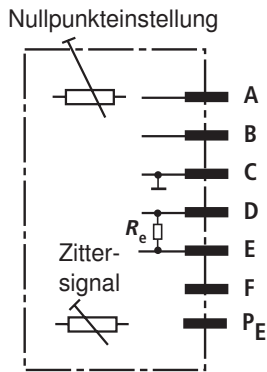
In der Leitungsdose Kontakt B mit C verbinden.

Elektrische Ansteuerung von A (+) nach D (–) bewirkt Volumenstromrichtung P nach A und B nach T. Umgekehrte elektrische Ansteuerung bewirkt Volumenstromrichtung P nach B und A nach T.

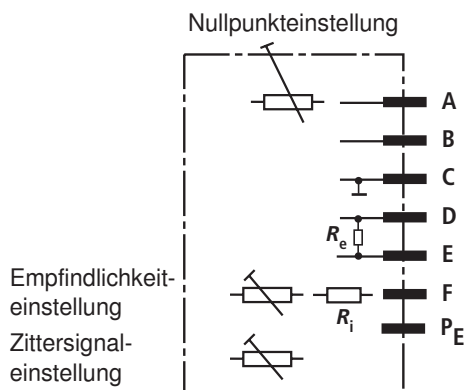
E → F = Brücke

Elektroanschluss, integrierte Ansteuerelektronik

Typ 4WSE2EM 10-5X...



Typ 4WSE2ED 10-5X...



	Leitungsdosen- belegung	Strom- Steuerung	Spannungs- Steuerung
		Ansteuerung „13“	Ansteuerung „9“
Versorgung- spannung	A	+15 V	+15 V
	B	-15 V	-15 V
	C	⊥	⊥
Sollwert	D	±10 mA	±10 V
	E	$R_e = 100 \Omega$	$R_e \geq 50 \text{ k}\Omega$
Messausgang für Seuerkolben	F ¹⁾	±10 mA ²⁾ Bürde max. 1 kΩ	+10 V gegen ⊥ ²⁾ $R_i \approx 4,7 \text{ k}\Omega$

1) Bei Ventilen mit mechanischer Rückführung ist Anschluss F nicht belegt.

2) bei Kolbennennhub

Stromaufnahme am Leitungsdosen- anschluss	A	max. 150 mA	max. 150 mA
	B		
	D	0 bis ±10 mA	≤ 0,2 mA
	E		

Versorgungsspannung: ±15 V ±3 %, Restwelligkeit < 1 %

Sollwert:

Sollwert am Leitungsdosenanschluss D = positiv gegen Leitungsdosenanschluss E bewirkt Durchfluss von P nach A und B nach T.

Messausgang F hat positives Signal gegen ⊥.

Sollwert am Leitungsdosenanschluss D = negativ gegen Leitungsdosenanschluss E bewirkt Durchfluss von P nach B und A nach T.

Messausgang F hat negatives Signal gegen ⊥.

Messausgang:

Das Spannungs- oder Stromsignal ist proportional dem Steuerkolbenhub.

Hinweis:

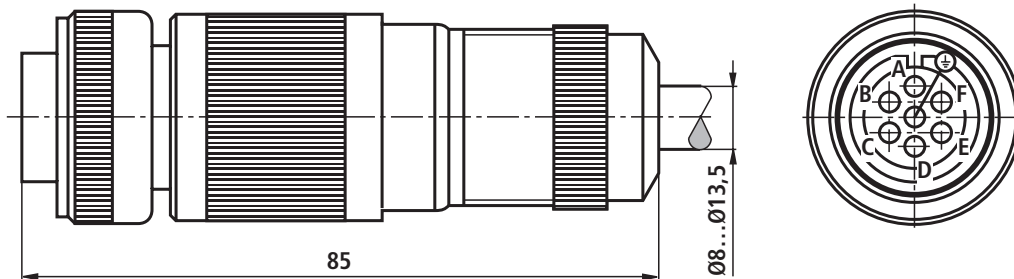
Über eine Ansteuerelektronik herausgeführte elektrische Signale (z.B. Istwert) dürfen nicht für das Abschalten von sicherheitsrelevanten Maschinenfunktionen benutzt werden!

Elektrischer Anschluss, Leitungsdose

Leitungsdose nach DIN EN 175.201-804

separate Bestellung unter Material-Nr. **R900223890**

(Ausführung Metall)

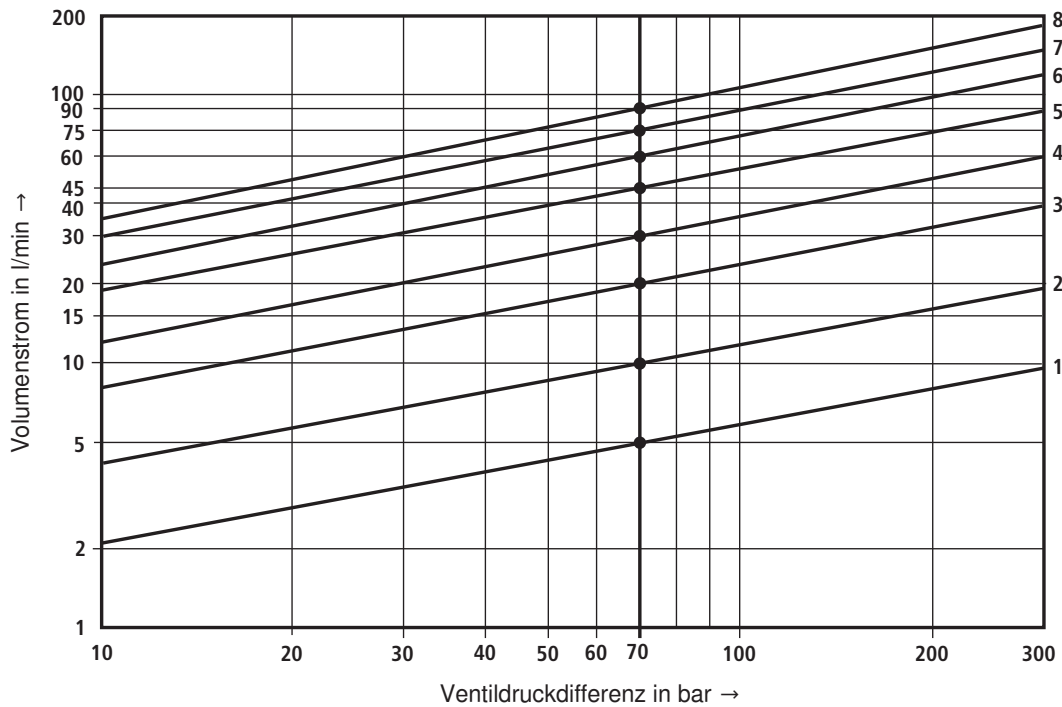


Kennlinien (gemessen mit HLP 32, $\vartheta_{\text{Öl}} = 40 \text{ °C} \pm 5 \text{ °C}$)

Volumenstrom-Lastfunktion (Toleranz $\pm 10 \%$)
bei 100 % Sollwertsignal

Nennvolumenstrom

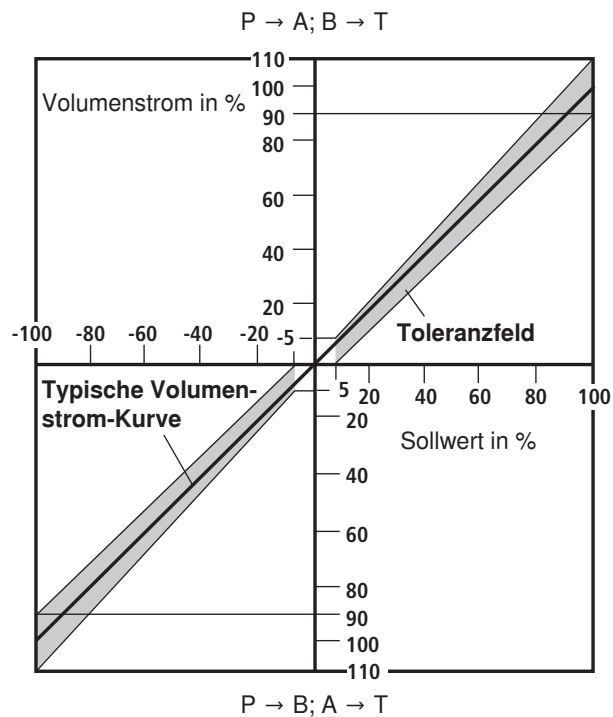
5 l/min = Kurve 1	45 l/min = Kurve 5
10 l/min = Kurve 2	60 l/min = Kurve 6
20 l/min = Kurve 3	75 l/min = Kurve 7
30 l/min = Kurve 4	90 l/min = Kurve 8



Δp = Ventildruckdifferenz (Eingangsdruck p_p abzüglich Lastdruck p_L und abzüglich Rücklaufdruck p_T)

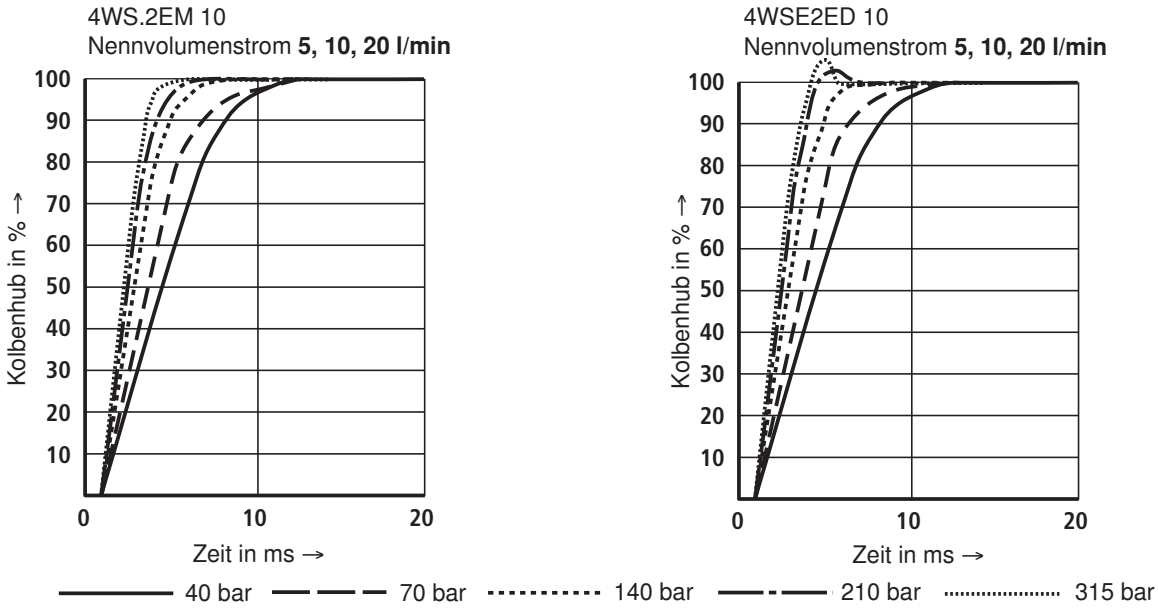
Toleranzfeld der Volumenstrom-Sollwertfunktion

bei konstanter Ventildruckdifferenz

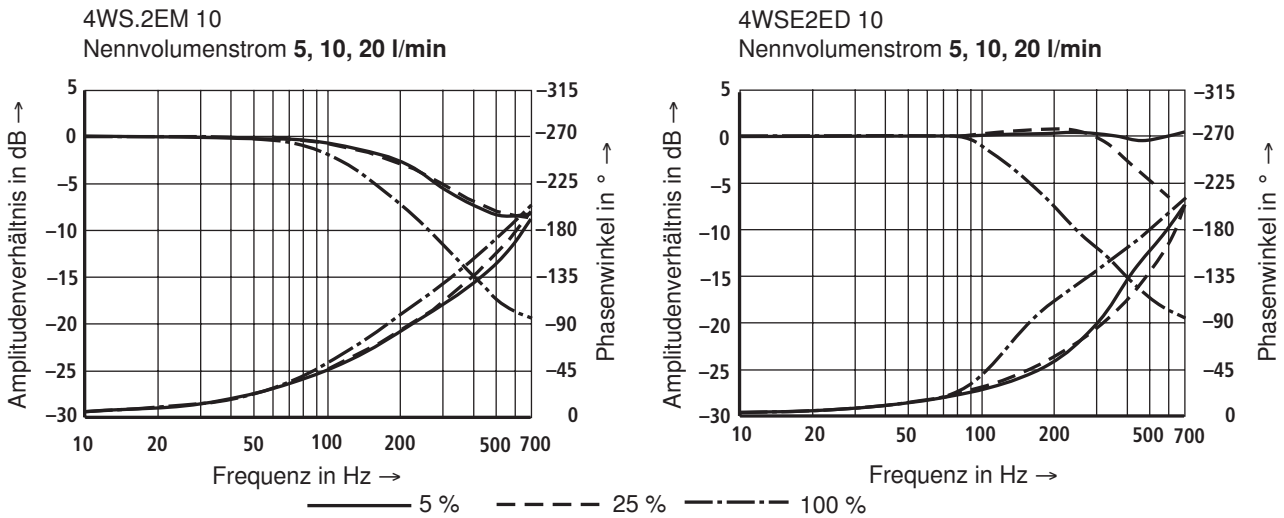


Kennlinien: Typ 4WS.2EM 10 und 4WSE2ED 10 (gemessen mit HLP 32, $\vartheta_{01} = 40 \text{ }^\circ\text{C} \pm 5 \text{ }^\circ\text{C}$)

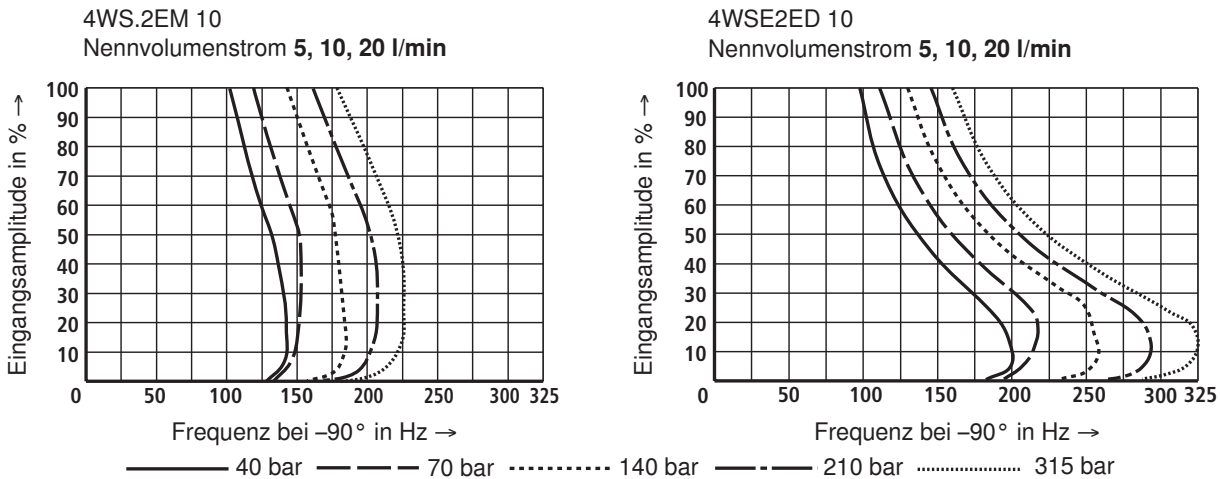
Übergangsfunktion mit Druckstufe 315 bar, Sprungantwort ohne Volumenstrom



Frequenzgang mit Druckstufe 315 bar, Hubfrequenzgang ohne Volumenstrom

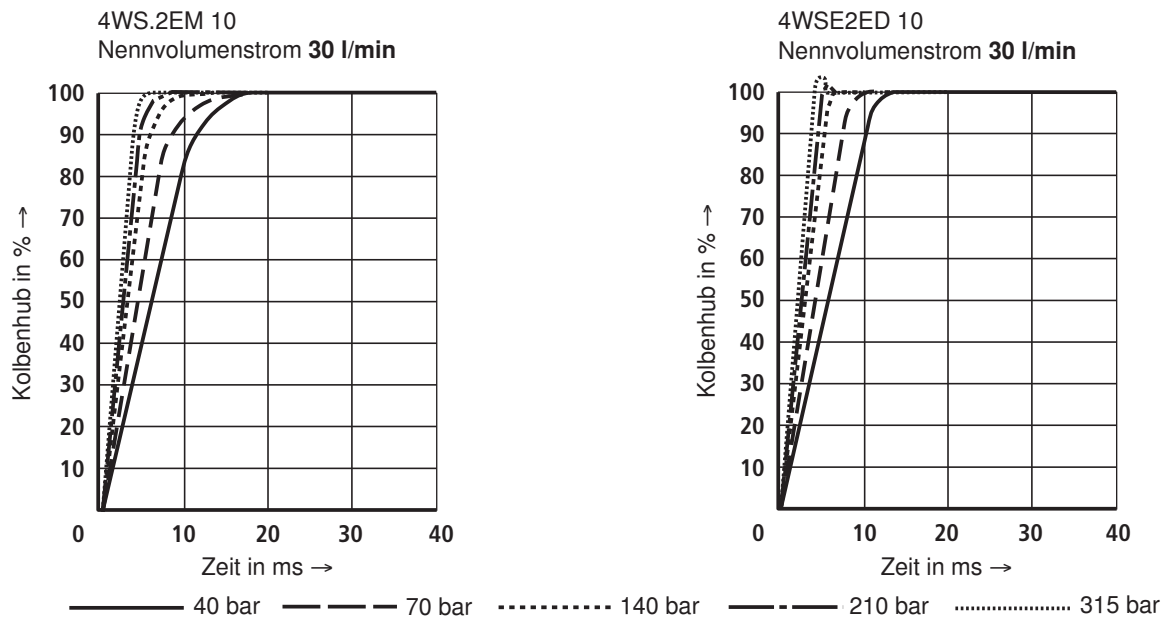


Abhängigkeit der Frequenz f bei -90° vom Betriebsdruck p und der Eingangsamplitude

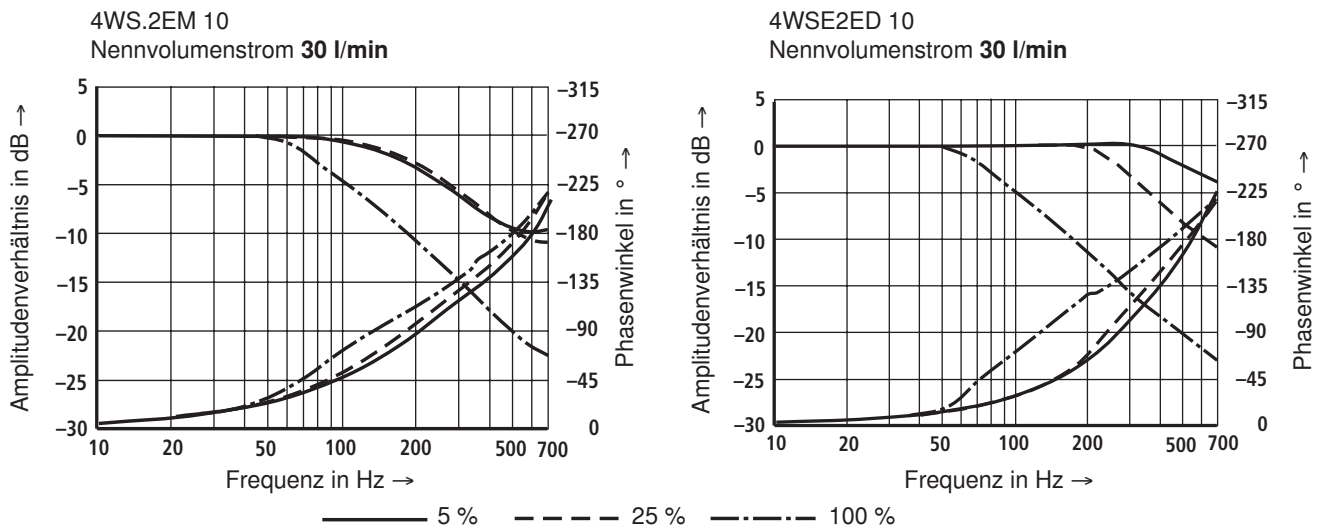


Kennlinien: Typ 4WS.2EM 10 und 4WSE2ED 10 (gemessen mit HLP 32, $\vartheta_{0l} = 40 \text{ °C} \pm 5 \text{ °C}$)

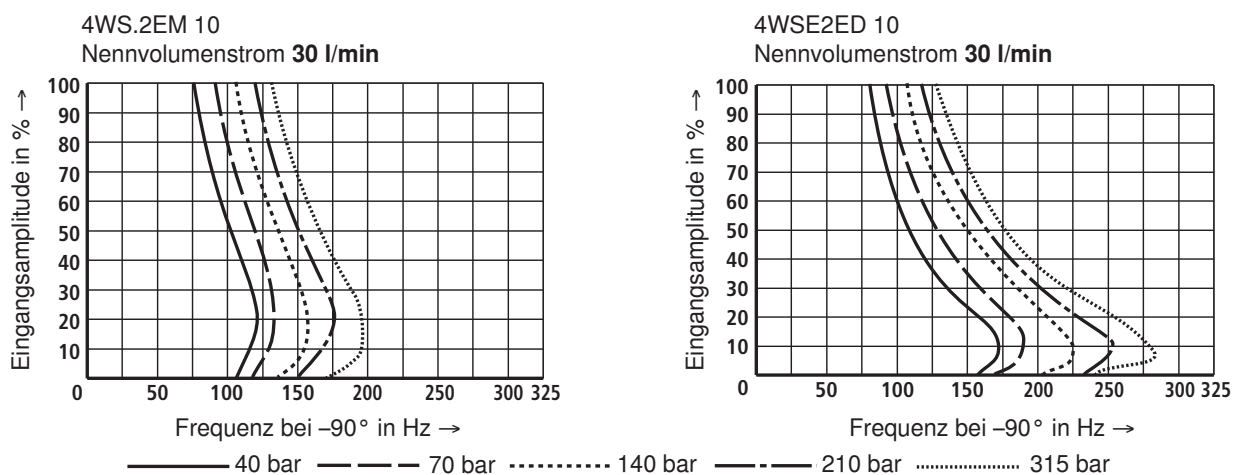
Übergangsfunktion mit Druckstufe 315 bar, Sprungantwort ohne Volumenstrom



Frequenzgang mit Druckstufe 315 bar, Hubfrequenzgang ohne Volumenstrom

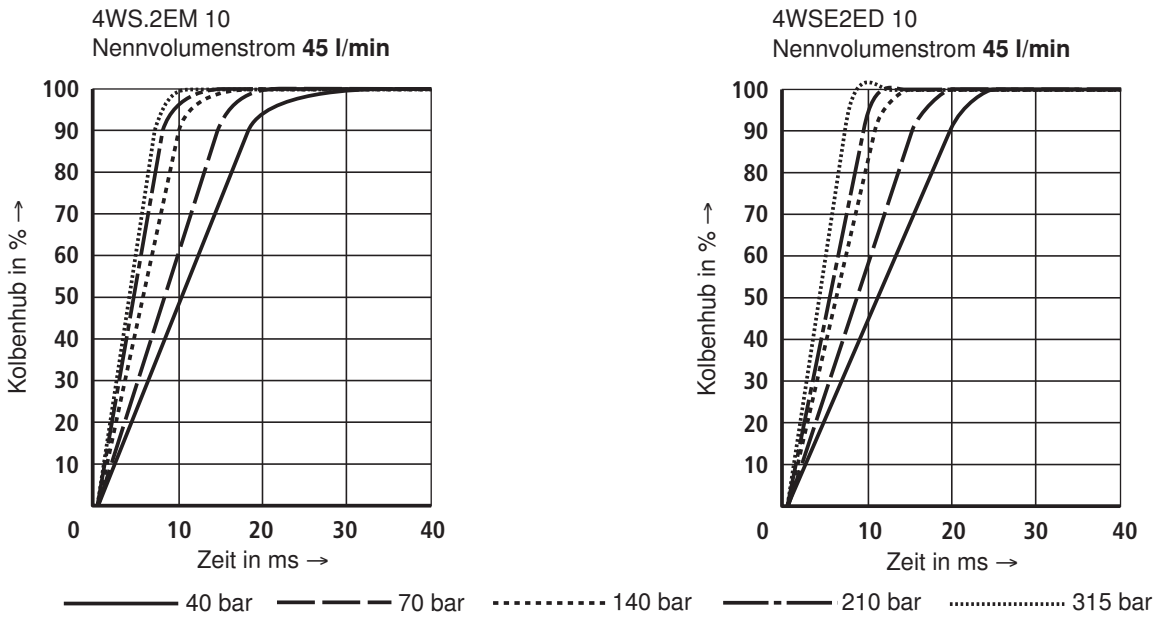


Abhängigkeit der Frequenz f bei -90 ° vom Betriebsdruck p und der Eingangsamplitude

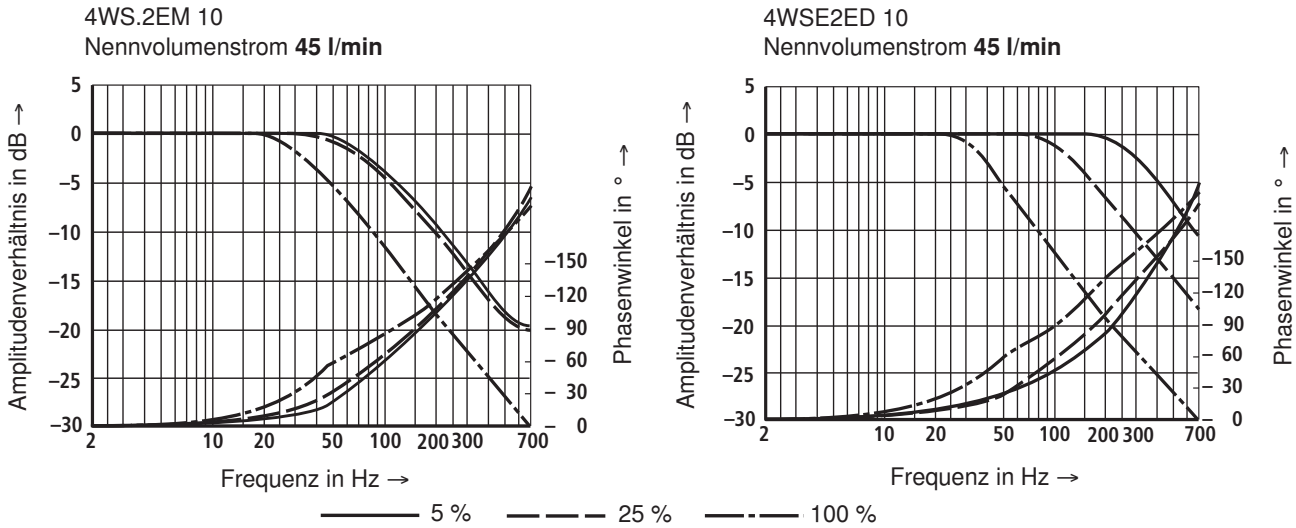


Kennlinien: Typ 4WS.2EM 10 und 4WSE2ED 10 (gemessen mit HLP 32, $\vartheta_{\text{Öl}} = 40 \text{ °C} \pm 5 \text{ °C}$)

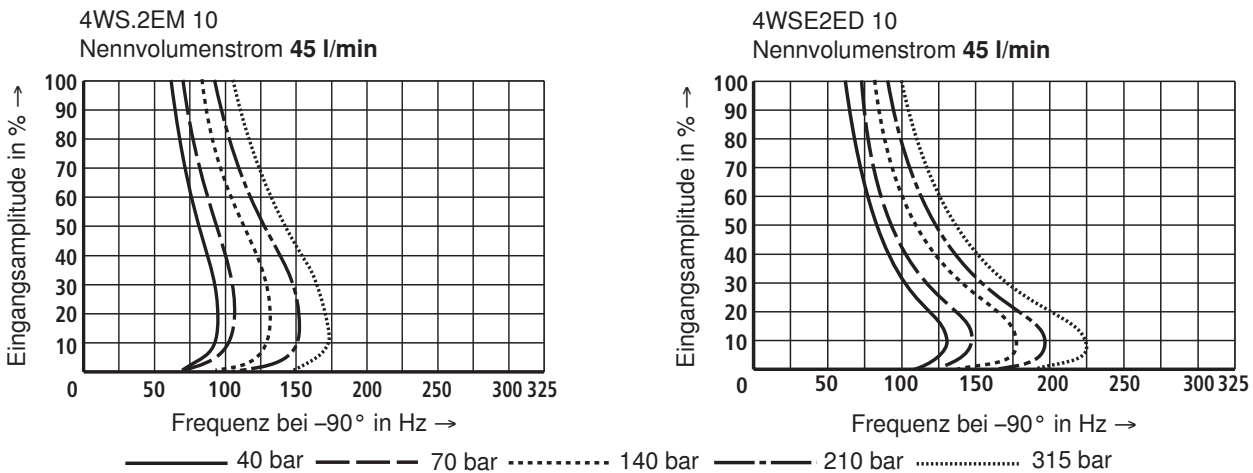
Übergangsfunktion mit Druckstufe 315 bar, Sprungantwort ohne Volumenstrom



Frequenzgang mit Druckstufe 315 bar, Hubfrequenzgang ohne Volumenstrom

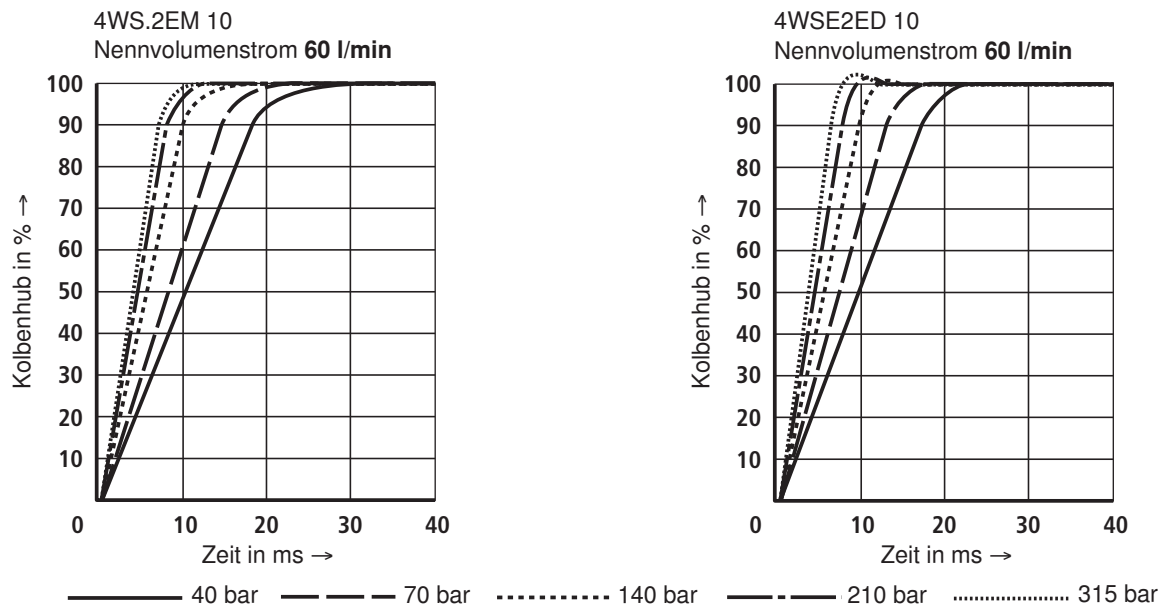


Abhängigkeit der Frequenz f bei -90 ° vom Betriebsdruck p und der Eingangsamplitude

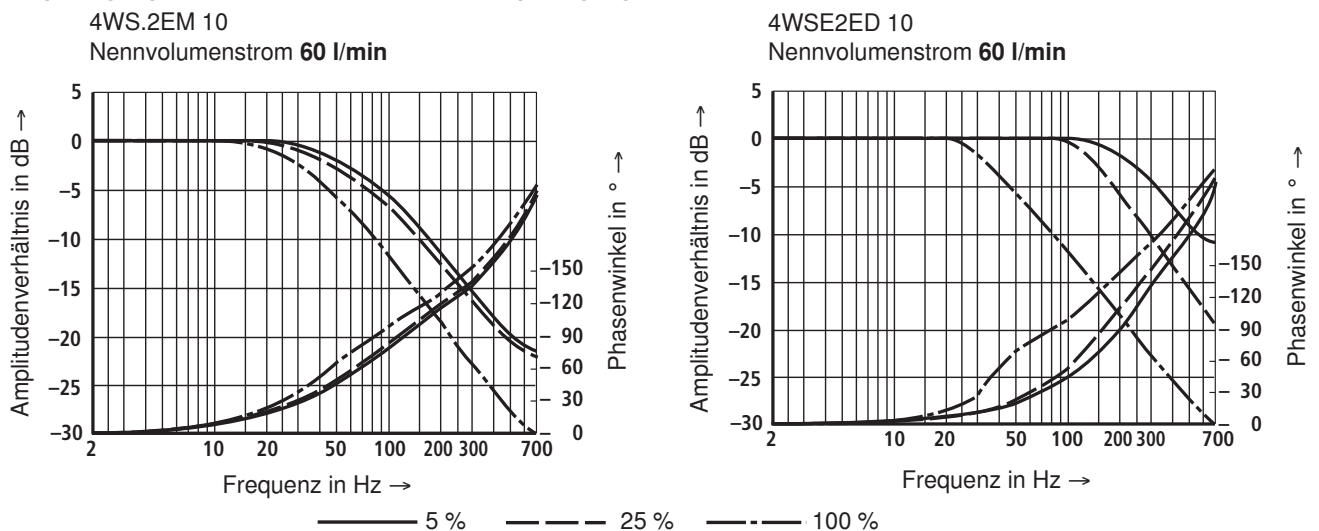


Kennlinien: Typ 4WS.2EM 10 und 4WSE2ED 10 (gemessen mit HLP 32, $\vartheta_{0l} = 40 \text{ °C} \pm 5 \text{ °C}$)

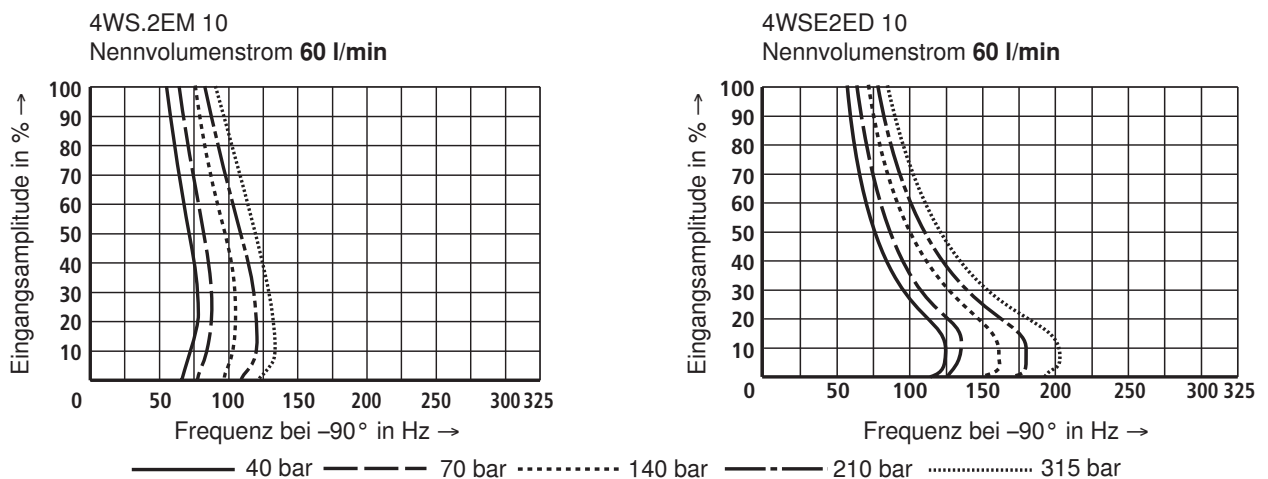
Übergangsfunktion mit Druckstufe 315 bar, Sprungantwort ohne Volumenstrom



Frequenzgang mit Druckstufe 315 bar, Hubfrequenzgang ohne Volumenstrom

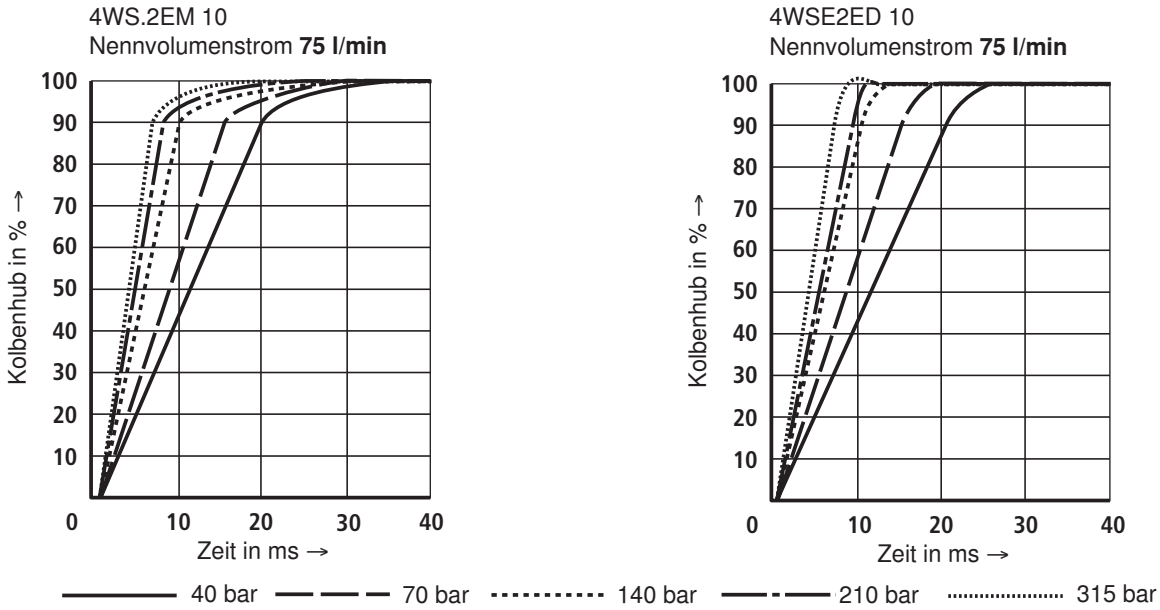


Abhängigkeit der Frequenz f bei -90 ° vom Betriebsdruck p und der Eingangsamplitude

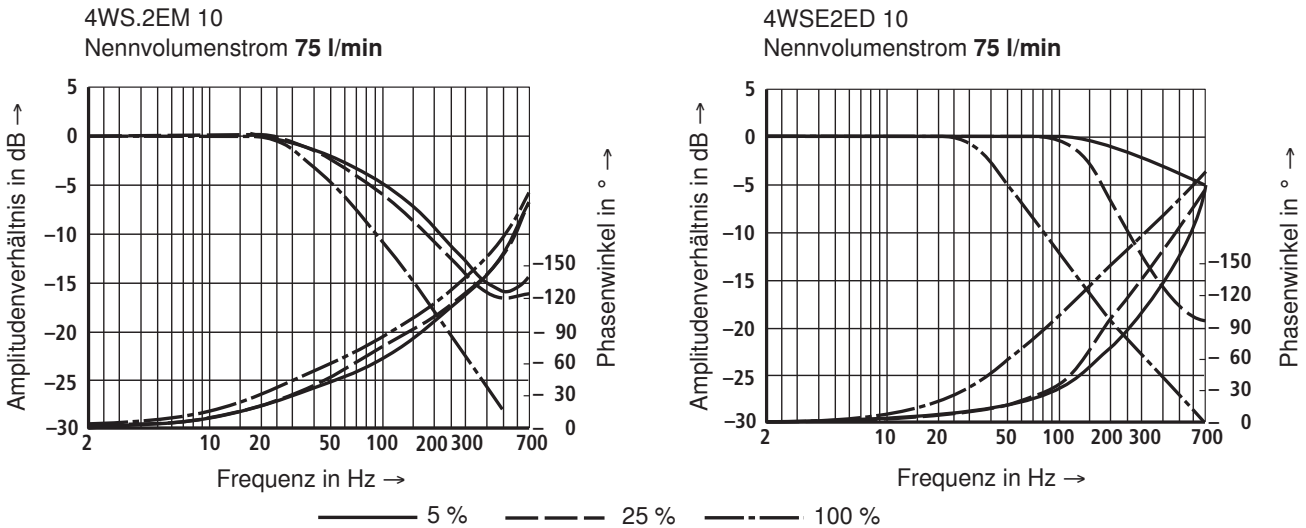


Kennlinien: Typ 4WS.2EM 10 und 4WSE2ED 10 (gemessen mit HLP 32, $\vartheta_{01} = 40 \text{ }^\circ\text{C} \pm 5 \text{ }^\circ\text{C}$)

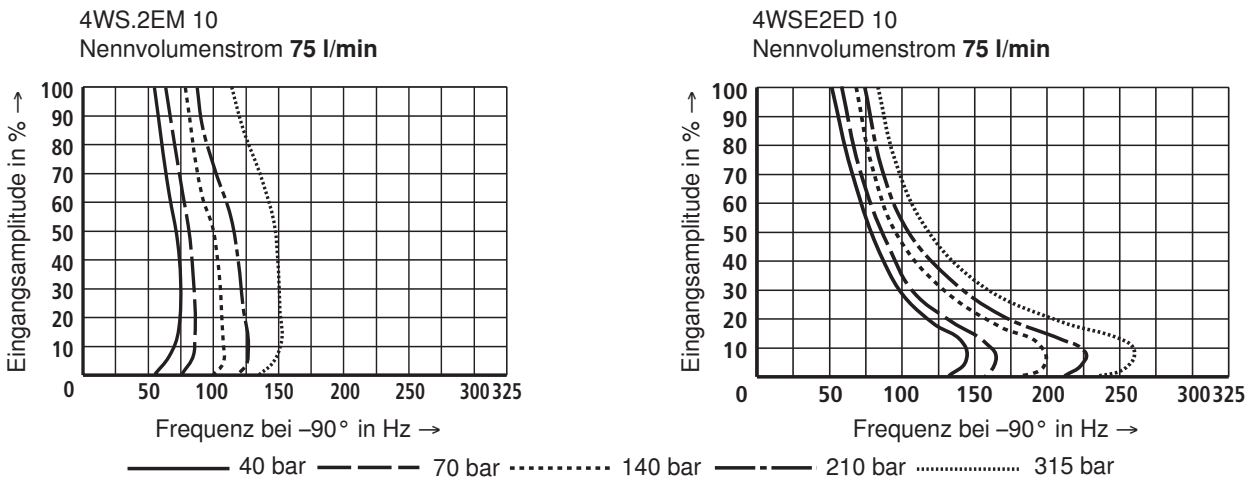
Übergangsfunktion mit Druckstufe 315 bar, Sprungantwort ohne Volumenstrom



Frequenzgang mit Druckstufe 315 bar, Hubfrequenzgang ohne Volumenstrom

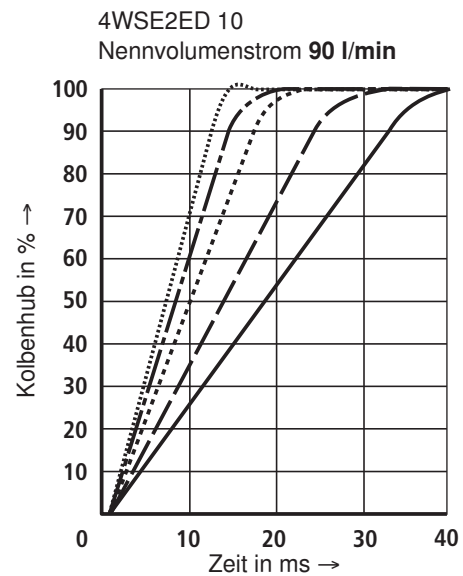
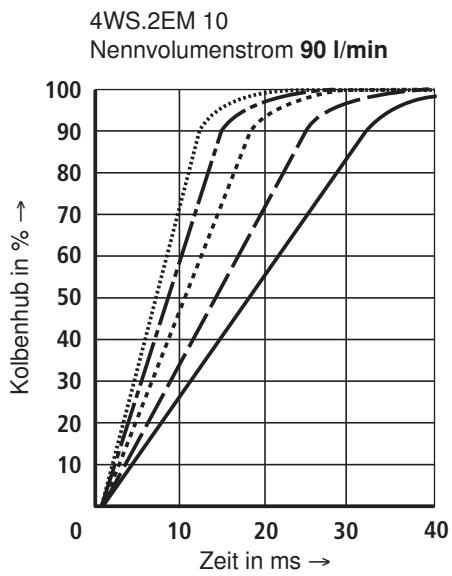


Abhängigkeit der Frequenz f bei -90° vom Betriebsdruck p und der Eingangsamplitude



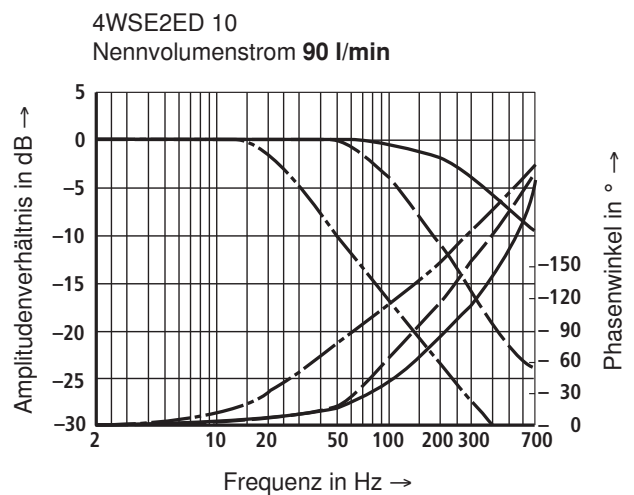
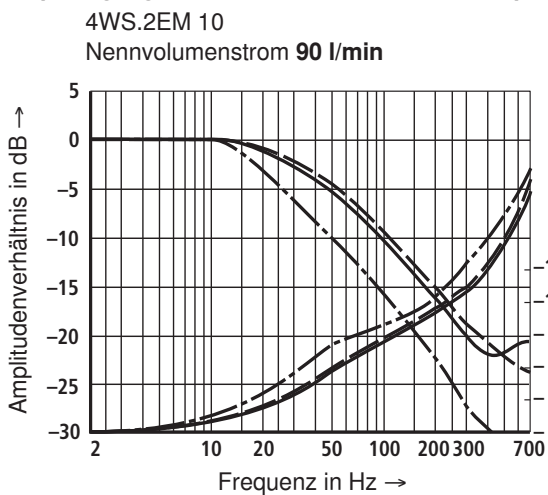
Kennlinien: Typ 4WS.2EM 10 und 4WSE2ED 10 (gemessen mit HLP 32, $\vartheta_{01} = 40 \text{ }^\circ\text{C} \pm 5 \text{ }^\circ\text{C}$)

Übergangsfunktion mit Druckstufe 315 bar, Sprungantwort ohne Volumenstrom



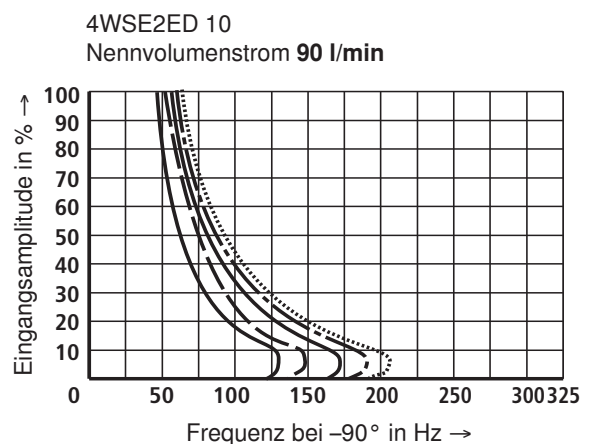
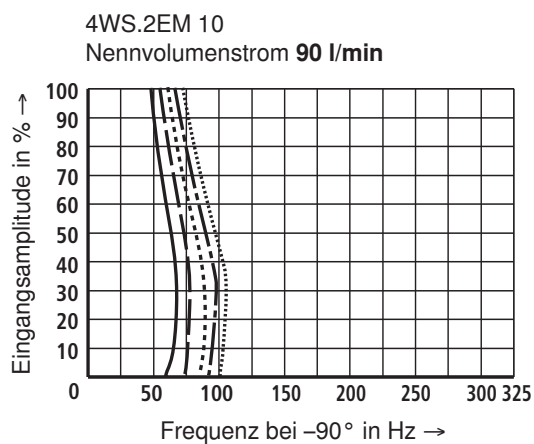
— 40 bar - - - 70 bar 140 bar - · - · - 210 bar 315 bar

Frequenzgang mit Druckstufe 315 bar, Hubfrequenzgang ohne Volumenstrom



— 5 % - - - 25 % - · - · - 100 %

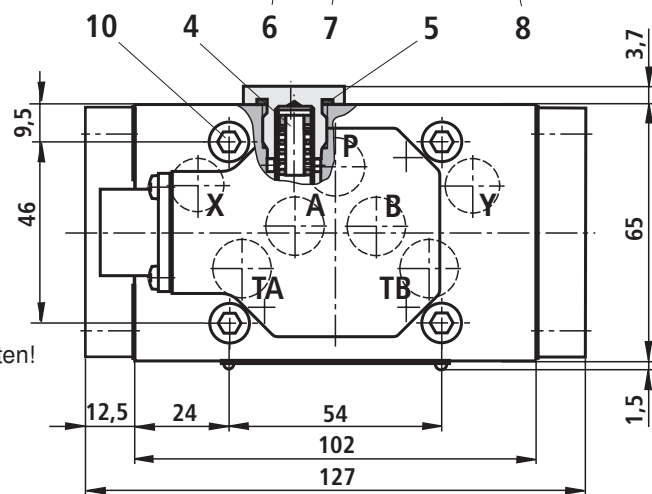
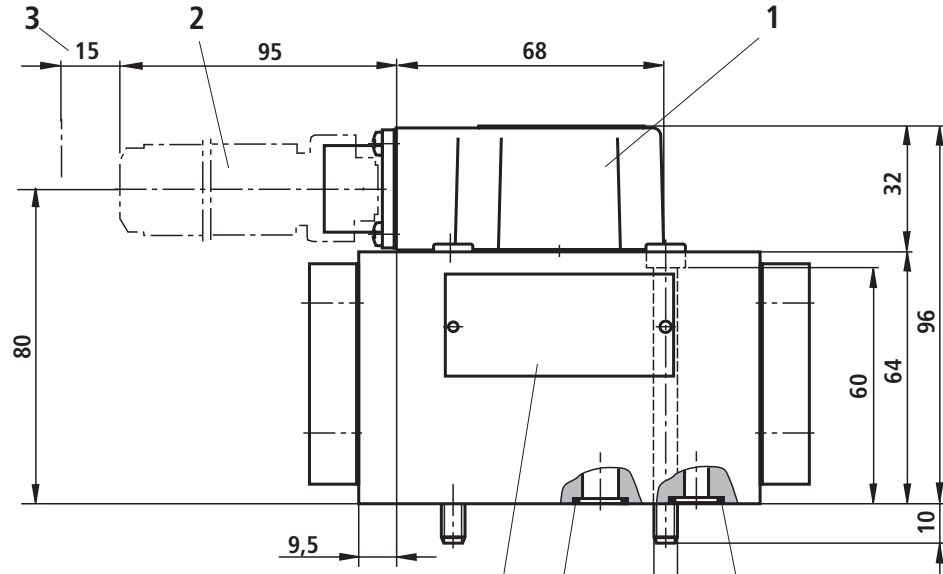
Abhängigkeit der Frequenz f bei -90° vom Betriebsdruck p und der Eingangsamplitude



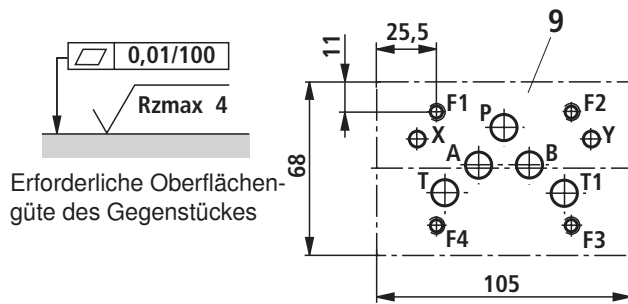
— 40 bar - - - 70 bar 140 bar - · - · - 210 bar 315 bar

Geräteabmessungen: Typ 4WS2EM 10 (Maßangaben in mm)

mechanische Rückführung / externe Ansteuerelektronik,
Typ 4WS2EM 10-5X/...



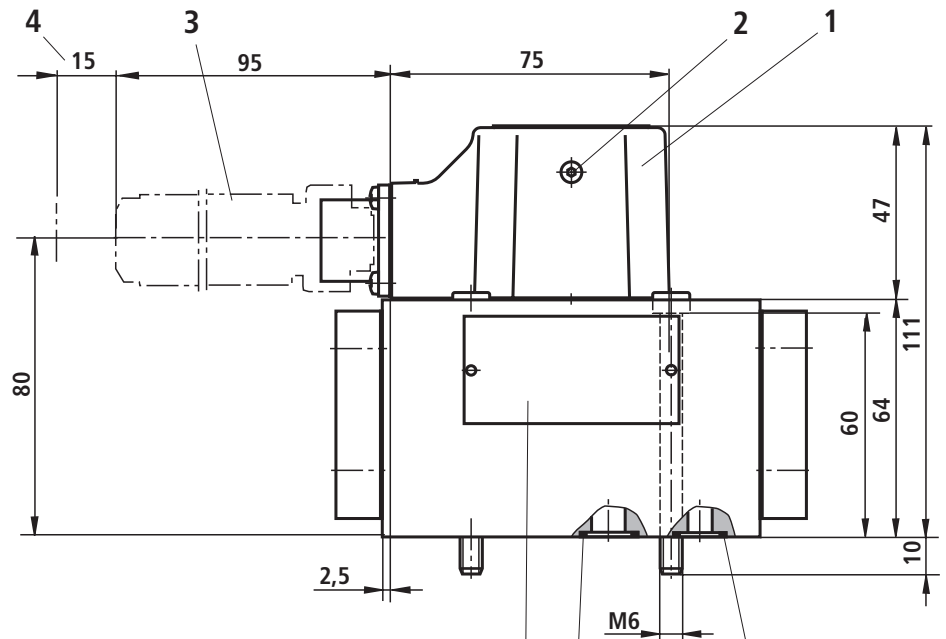
- 1 Kappe
- 2 Leitungsdose
(separate Bestellung, siehe Seite 7)
- 3 Platzbedarf zum Entfernen der Leitungsdose, zusätzlich Anschlusskabel beachten!
- 4 Austauschbares Filterelement mit Dichtungen
Material-Nr.: **R961001950**
- 5 Profildichtung für Filterschraube 16 x 1,5,
Bestandteil von Pos.4
- 6 Typenschild
- 7 Gleiche Dichtringe für Anschlüsse
A, B, P, TA und TB
- 8 Gleiche Dichtringe für Anschlüsse X und Y
Anschlüsse X und Y sind auch bei Steueröl
„intern“ druckbeaufschlagt.
- 9 Bearbeitete Ventilauflagefläche, Lage der
Anschlüsse nach ISO 4401-05-05-0-05
Anschluss T1 ist optional und wird zur Reduzierung
des Druckabfalls von B → T bei Nennvolumenstrom
> 45 l/min empfohlen.
- 10 Ventulfestigungsschrauben
Aus Festigkeitsgründen ausschließlich folgende Ven-
tilbefestigungsschrauben verwenden:
4 Zylinderschrauben
ISO 4762-M6x70-10.9-fIZn-240h-L
(Reibungszahl 0,09 - 0,14 nach VDA 235-101)
(im Lieferumfang enthalten)



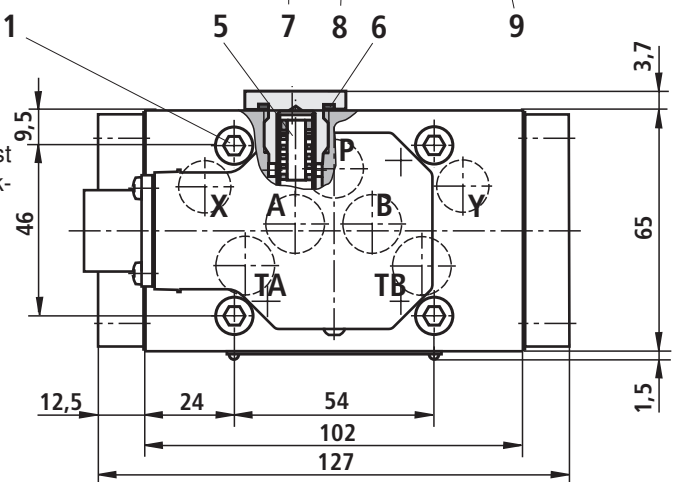
Anschlussplatten nach Datenblatt 45054 müssen
gesondert bestellt werden.

Geräteabmessungen: Typ 4WSE2EM 10 (Maßangaben in mm)

mechanische Rückführung / integrierte Ansteuerelektronik,
Typ 4WSE2EM 10-5X/...



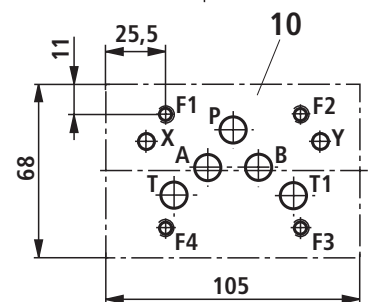
- 1 Kappe **mit** integrierter Ansteuerelektronik
- 2 Elektrische Nullpunkteinstellung:
Nach Entfernen der Verschlusschraube SW2,5 ist über ein Potentiometer die Korrektur des Nullpunktes möglich
- 3 Leitungsdose (separate Bestellung, siehe Seite 7)
- 4 Platzbedarf zum Entfernen der Leitungsdose, zusätzlich Anschlusskabel beachten!
- 5 Austauschbares Filterelement mit Dichtungen
Material-Nr.: **R961001950**
- 6 Profildichtung für Filterschraube 16 x 1,5,
Bestandteil von Pos.5
- 7 Typenschild
- 8 Gleiche Dichtringe für Anschlüsse
A, B, P, TA und TB
- 9 Gleiche Dichtringe für Anschlüsse X und Y
Anschlüsse X und Y sind auch bei Steueröl „intern“
druckbeaufschlagt.
- 10 Bearbeitete Ventilauflagefläche, Lage der Anschlüsse
nach ISO 4401-05-05-0-05
Anschluss T1 ist optional und wird zur Reduzierung
des Druckabfalls von B → T bei Nennvolumenstrom
> 45 l/min empfohlen.
- 11 Ventilbefestigungsschrauben
Aus Festigkeitsgründen ausschließlich folgende Ventilbefestigungsschrauben verwenden:
4 Zylinderschrauben
ISO 4762-M6x70-10.9-fIZn-240h-L
(Reibungszahl 0,09 - 0,14 nach VDA 235-101)
(im Lieferumfang enthalten)



0,01/100

Rzmax 4

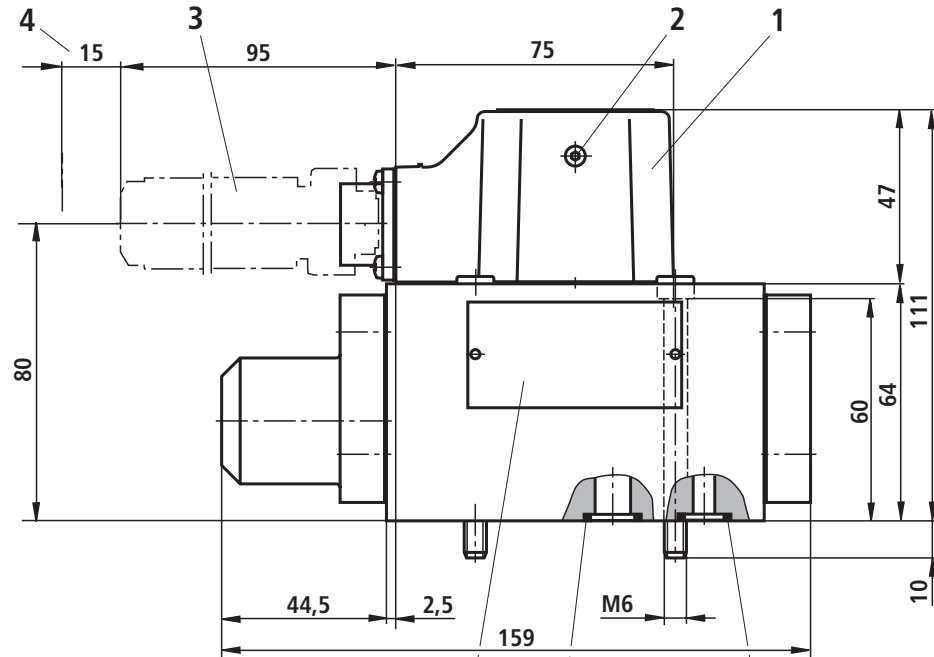
Erforderliche Oberflächen-
güte des Gegenstückes



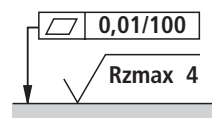
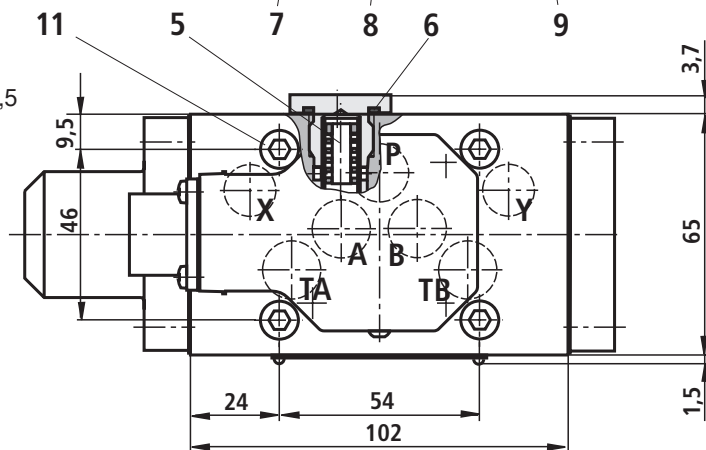
Anschlussplatten nach Datenblatt 45054 müssen
gesondert bestellt werden.

Geräteabmessungen: Typ 4WSE2ED 10 (Maßangaben in mm)

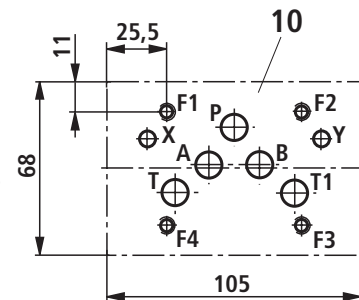
elektrische und mechanische Rückführung / integrierte Ansteuer Elektronik,
Typ 4WSE2ED 10-5X/...



- 1 Kappe mit integrierter Ansteuer Elektronik
- 2 Elektrische Nullpunkteinstellung:
Nach Entfernen der Verschlusschraube SW2,5 ist über ein Potentiometer die Korrektur des Nullpunktes möglich
- 3 Leitungsdose (separate Bestellung, siehe Seite 7)
- 4 Platzbedarf zum Entfernen der Leitungsdose, zusätzlich Anschlusskabel beachten!
- 5 Austauschbares Filterelement mit Dichtungen Material-Nr.: **R961001950**
- 6 Profildichtung für Filterschraube 16 x 1,5, Bestandteil von Pos.5
- 7 Typenschild
- 8 Gleiche Dichtringe für Anschlüsse A, B, P, TA und TB
- 9 Gleiche Dichtringe für Anschlüsse X und Y
Anschlüsse X und Y sind auch bei Steueröl „intern“ druckbeaufschlagt.
- 10 Bearbeitete Ventilauflagefläche, Lage der Anschlüsse nach ISO 4401-05-05-0-05
Anschluss T1 ist optional und wird zur Reduzierung des Druckabfalls von B → T bei Nennvolumenstrom > 45 l/min empfohlen.
- 11 Ventilebefestigungsschrauben
Aus Festigkeitsgründen ausschließlich folgende Ventilebefestigungsschrauben verwenden:
4 Zylinderschrauben
ISO 4762-M6x70-10.9-fIZn-240h-L
(Reibungszahl 0,09 - 0,14 nach VDA 235-101)
(im Lieferumfang enthalten)



Erforderliche Oberflächen-
güte des Gegenstückes



Anschlussplatten nach Datenblatt 45054 müssen
gesondert bestellt werden.

Spülplatte mit Lage der Anschlüsse nach ISO 4401-05-05-0-05 (Maßangaben in mm)

Symbol



mit FKM-Dichtungen,
Material-Nr. **R900912450**, Masse: 2 kg

- 1 R-Ring 13 x 1,6 x 2 (A, B, P, TA und TB)
- 2 R-Ring 11,18 x 1,6 x 1,78 (X, Y)
- 3 Befestigungsschrauben
Aus Festigkeitsgründen ausschließlich folgende Befestigungsschrauben verwenden:
4 Zylinderschrauben
ISO 4762-M6x50-10.9-fIZn-240h-L
(Reibungszahl 0,09 - 0,14 nach VDA 235-101)
(im Lieferumfang enthalten)

Zur Gewährleistung einer einwandfreien Funktion der Servoventile ist es vor der Inbetriebnahme einer Anlage unbedingt notwendig, die Anlage zu spülen.

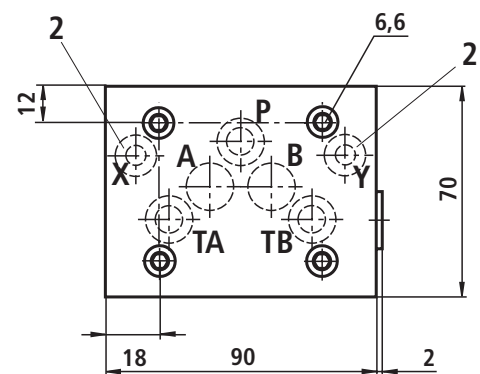
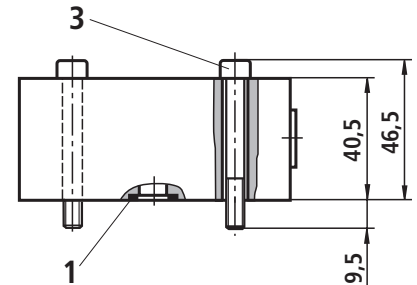
Als Richtwert für die Spülzeit pro Anlage gilt:

$$t \geq \frac{V}{Q_v} \cdot 5$$

t = Spülzeit in h
 V = Behälterinhalt in l
 Q_v = Pumpen-Volumenstrom in l/min

Beim Nachfüllen von mehr als 10 % des Behälterinhaltes ist der Spülvorgang zu wiederholen.

Besser geeignet als eine Spülplatte ist der Einsatz eines Wegeventiles mit Anschluss nach ISO 4401-05-05-0-05. Mit diesem Ventil können auch die Verbraucheranschlüsse gespült werden. Siehe hierzu auch Katalogblatt RD 07 700.



Notizen
