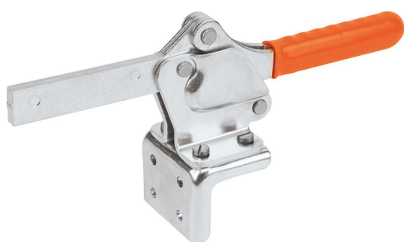


Schnellspanner horizontal mit waagrechtem Fuß und vollem Haltearm

Artikelbeschreibung/Produktabbildungen



Befestigungswinkel für stirnseitige Montage (siehe Zubehör).

Beschreibung

Werkstoff:

Stahl.

Ausführung:

verzinkt und passiviert.
Kunststoffgriff ölbeständig.

Hinweis:

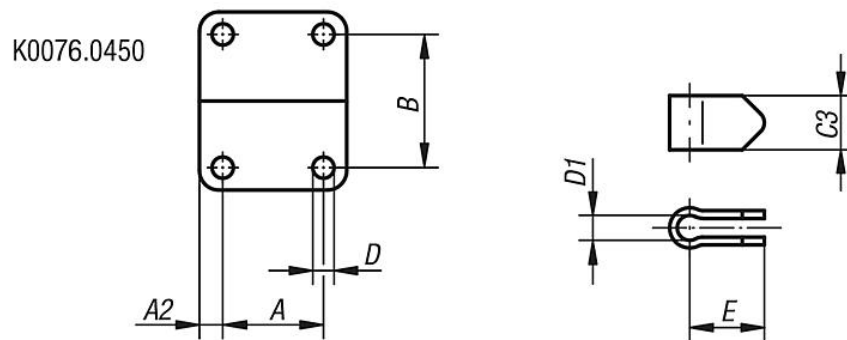
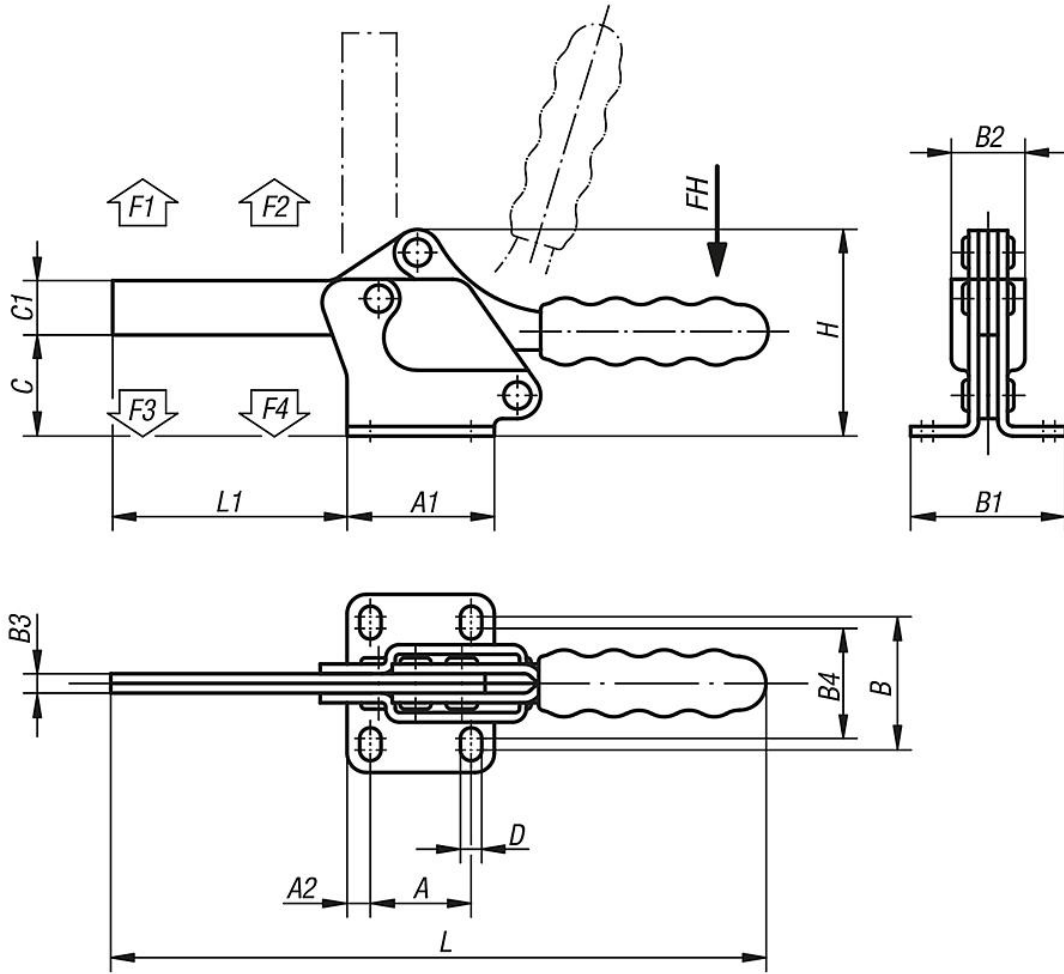
Spindelschelle anschweißbar.

Zubehör:

K0098
K0100
K0101
K0102
K0103
K0106

Schnellspanner horizontal mit waagrechtem Fuß und vollem Haltearm

Zeichnungen



Artikelübersicht

Schnellspanner horizontal mit waagrechtem Fuß und vollem Haltearm

Bestellnummer	Öffnungswinkel Haltearm	Öffnungswinkel Griff	Handkraft FH N	Haltekraft F1 N	Haltekraft F2 N	Spannkraft F3 N	Spannkraft F4 N	passender Kunststoffgriff
K0076.0250	95°	80°	200	1500	3500	800	1950	K0100.28
K0076.0350	90°	75°	250	2500	5500	1150	3100	K0100.30
K0076.0450	90°	75°	250	3000	6500	1150	3100	K0100.34

Schnellspanner horizontal mit waagrechtem Fuß und vollem Haltearm

Artikelübersicht

Bestellnummer	A	A1	A2	B	B1	B2	B3	B4	C	C1	C3	D	D1	E	H	L	L1	M=Andruckspindel	Bestellnummer Befestigungswinkel
K0076.0250	26	42	8	32	47	23	6	27	34	17,5	17,5	6,6	8,3	24	67	226	82	M8x60	K0098.04
K0076.0350	41,2	59	9	43,7	60	30	8	39,7	45	24	22	8,7	10,3	30	91	272	110	M10x80	K0098.06
K0076.0450	41,2	67	13	42,8	68	38	10	-	59	27	26	8,7	12,3	32	110	310	130	M12x100	K0098.06