

## Bügelgriffe, Form A

Artikelbeschreibung/Produktabbildungen

19"



### Beschreibung

#### Werkstoff:

Griffsteg Aluminium.

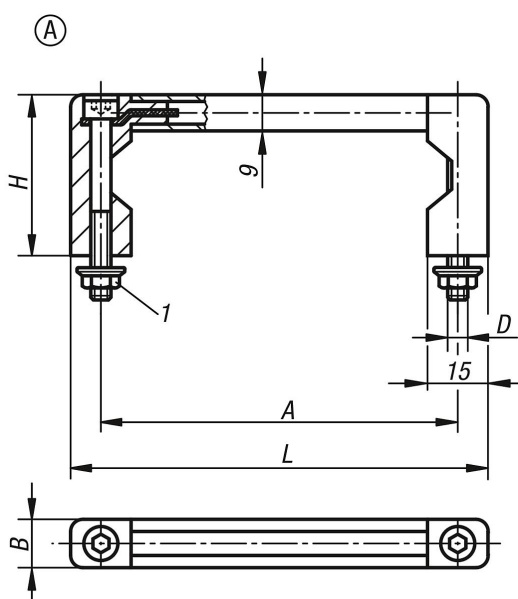
Griffschenkel aus Polyamid glaskugelverstärkt.

#### Ausführung:

Griffsteg mattiert und naturfarben oder schwarz eloxiert.

Griffschenkel halbmatt mit Feinstruktur, schwarz.

### Zeichnungen



### Artikelübersicht

#### Universal Gerätegriffe

Bestellnummer	Form	Farbe Grundkörper	A	B	D	H	L	Tragkraft N
K0216.05501	A	schwarz	55	12	M5	40	70	1000
K0216.08801	A	schwarz	88	12	M5	40	103	1000
K0216.10001	A	schwarz	100	12	M5	40	115	1000
K0216.12001	A	schwarz	120	12	M5	40	135	1000
K0216.18001	A	schwarz	180	12	M5	40	195	1000
K0216.23501	A	schwarz	235	12	M5	40	250	1000
K0216.05503	A	natur	55	12	M5	40	70	1000
K0216.08803	A	natur	88	12	M5	40	103	1000
K0216.10003	A	natur	100	12	M5	40	115	1000
K0216.12003	A	natur	120	12	M5	40	135	1000
K0216.18003	A	natur	180	12	M5	40	195	1000
K0216.23503	A	natur	235	12	M5	40	250	1000

